



Ваш надёжный партнёр

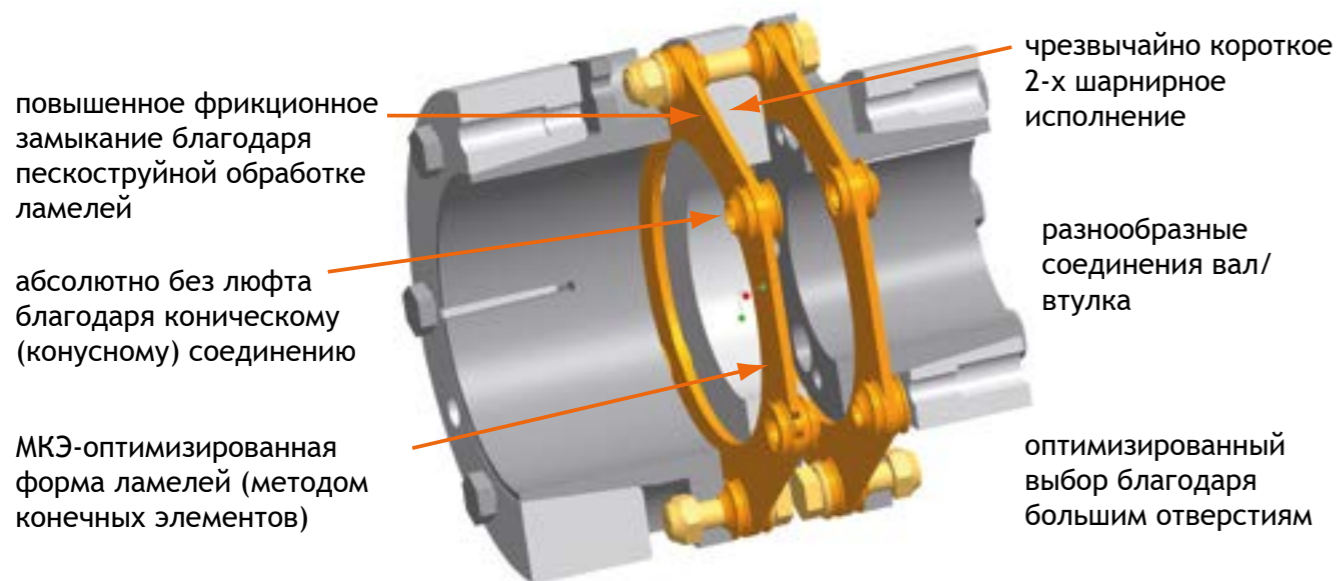


ROBA®-DS

ROBA[®]-DS

Техническое превосходство

- невосприимчивы к переменным (реверсивным) нагрузкам вплоть до самого (100%) номинального момента
- низкая инерция массы благодаря высокой удельной мощности
- абсолютно безззорны до номинального крутящего момента
- высокая способность компенсации смещений валов при небольших восстанавливающих силах
- высокая крутильная жесткость до номинального крутящего момента
- абсолютно не изнашиваемые и не требующие обслуживания
- оптимальная компоновка из-за большого многообразия вариантов



Соединительная муфта ROBA[®]-DS передает крутящий момент от привода абсолютно без люфта и с постоянно высокой жесткостью на скручивание вплоть до номинального момента. Коробления ламелей или преодоление фрикционного замыкания, как в обычных, имеющих на рынке муфтах, не происходит. Отклонения валов могут достигать до 100 % от указанных значений, не влияя на передаваемые крутящие моменты. Это гарантирует неограниченное использование.



Муфты ROBA[®]-DS могут также поставляться в исполнении ATEX согласно Директиве 2014/34/EU.



Муфты ROBA[®]-DS могут также поставляться в исполнении из нержавеющей стали.

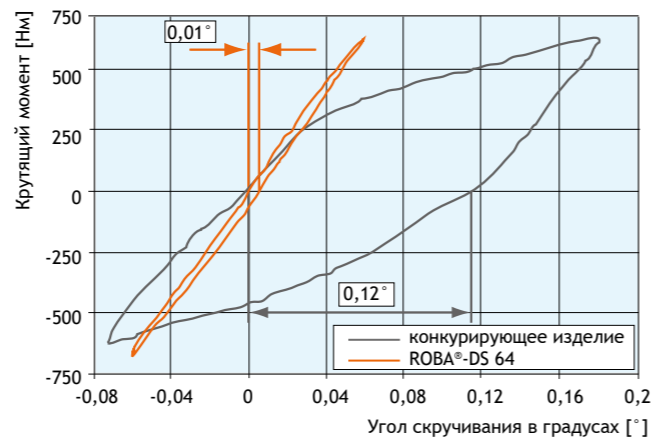
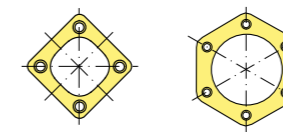


Диаграмма: Графическая характеристика муфты ROBA[®]-DS в сравнении с типичной конкурентной муфтой с передачей крутящего момента фрикционно / с кинематическим замыканием.

Безззорные сервомуфты (алюминий)

Размеры 3 до 15
Номинальные крутящие моменты
35 до 150 Нм
Отверстие
10 до 45
Угловое смещение 1°

Пакет ламелей/дисков - Серво
с делением на 4 и 6

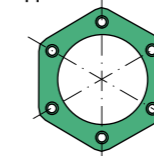


Стр. 8 ▶

Безззорные цельностальные муфты

Размеры 16 до 160
Номинальные крутящие моменты
300 до 2600 Нм
Отверстие
14 до 110
Угловое смещение 0,7°

Пакет ламелей / дисков - НТ
с делением на 6

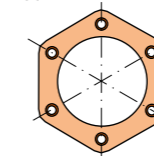


Закрепления валов

Стр. 14 ▶

Размеры 16 до 160
Номинальные крутящие моменты
190 до 1600 Нм
Отверстие
14 до 110
Угловое смещение 1°

Пакет ламелей / дисков - НF
с делением на 6

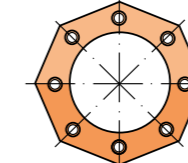


Закрепления валов

Стр. 28 ▶

Размеры 180 до 2200
Номинальные крутящие моменты
2100 до 24000 Нм
Отверстие
40 до 170
Угловое смещение 0,5°

Пакет ламелей / дисков
с делением на 8



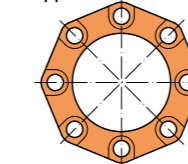
Закрепления валов

Стр. 46 ▶

Муфты для высоких моментов

Размеры 2200 до 11000
Номинальные крутящие моменты
22 до 110 кНм
Отверстие
140 до 240
Угловое смещение 0,4°

Пакет ламелей / дисков
с делением на 8



Закрепления валов

Стр. 54 ▶

в соответствии с конкретным применением например: втулка с пазом под шпонку, шайба с прессовой посадкой-стяжное кольцо, фланец

Интегрированное измерение крутящего момента

Стр. 60 ▶

Гильза S переменной длины / CFK-гильза / Опции и варианты для промежуточных валов

Стр. 64 ▶

Защита от перегрузки

Стр. 67 ▶

Примеры установки

Стр. 68 ▶

Расчет параметров, выбор Размера

Стр. 70 ▶

Технические комментарии

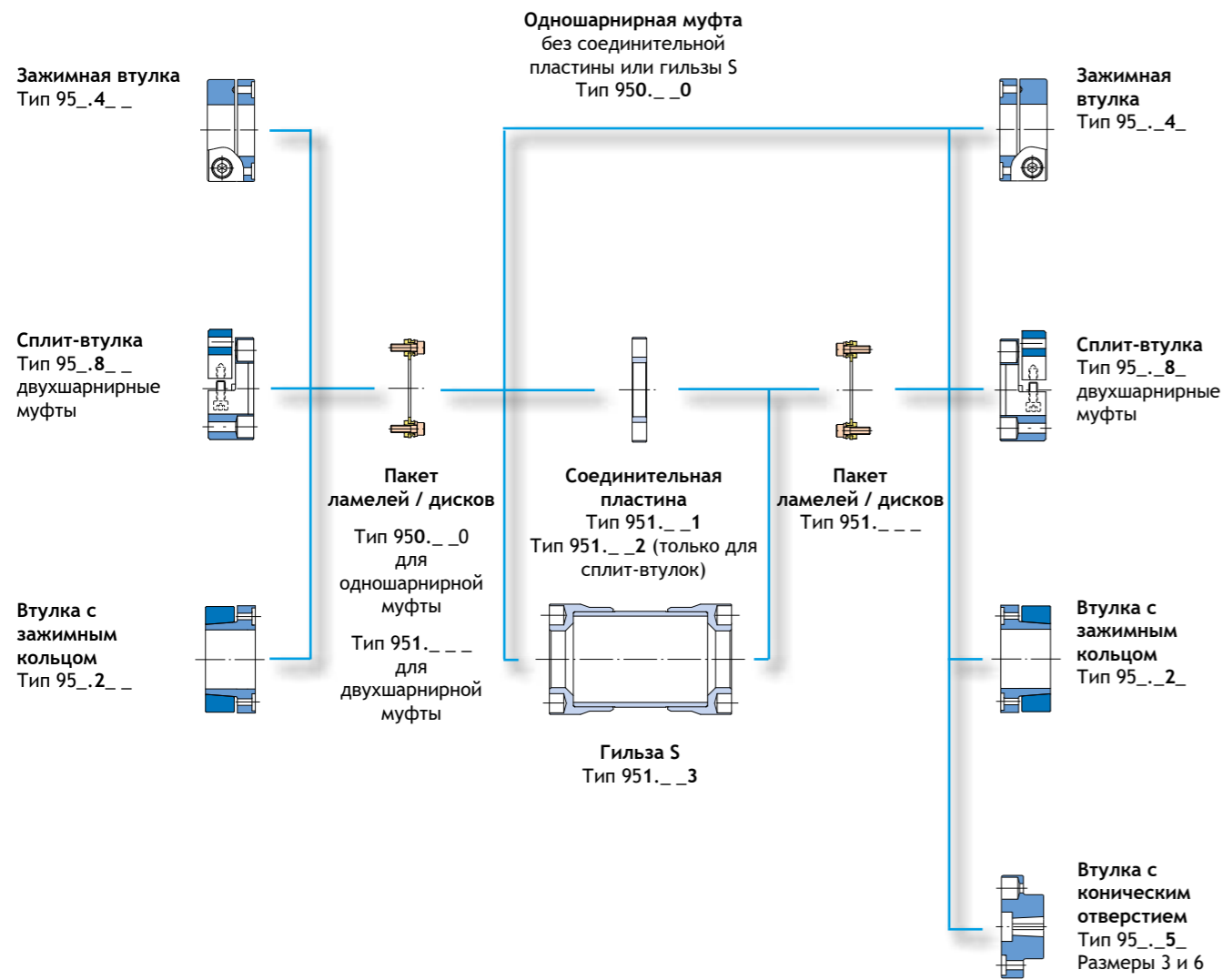
Стр. 71 ▶

Передаваемые крутящие моменты втулками с зажимным кольцом, сплит-втулками, с зажимными (клеммными) кольцами и втулками с пазом под шпонку

Стр. 75 ▶

ROBA[®]-DS безззорные сервомуфты

Варианты конфигурации / стандартные конструкции



ROBA[®]-DS безззорные сервомуфты

Расшифровка типового обозначения / Заказной номер

Размеры 3 до 15

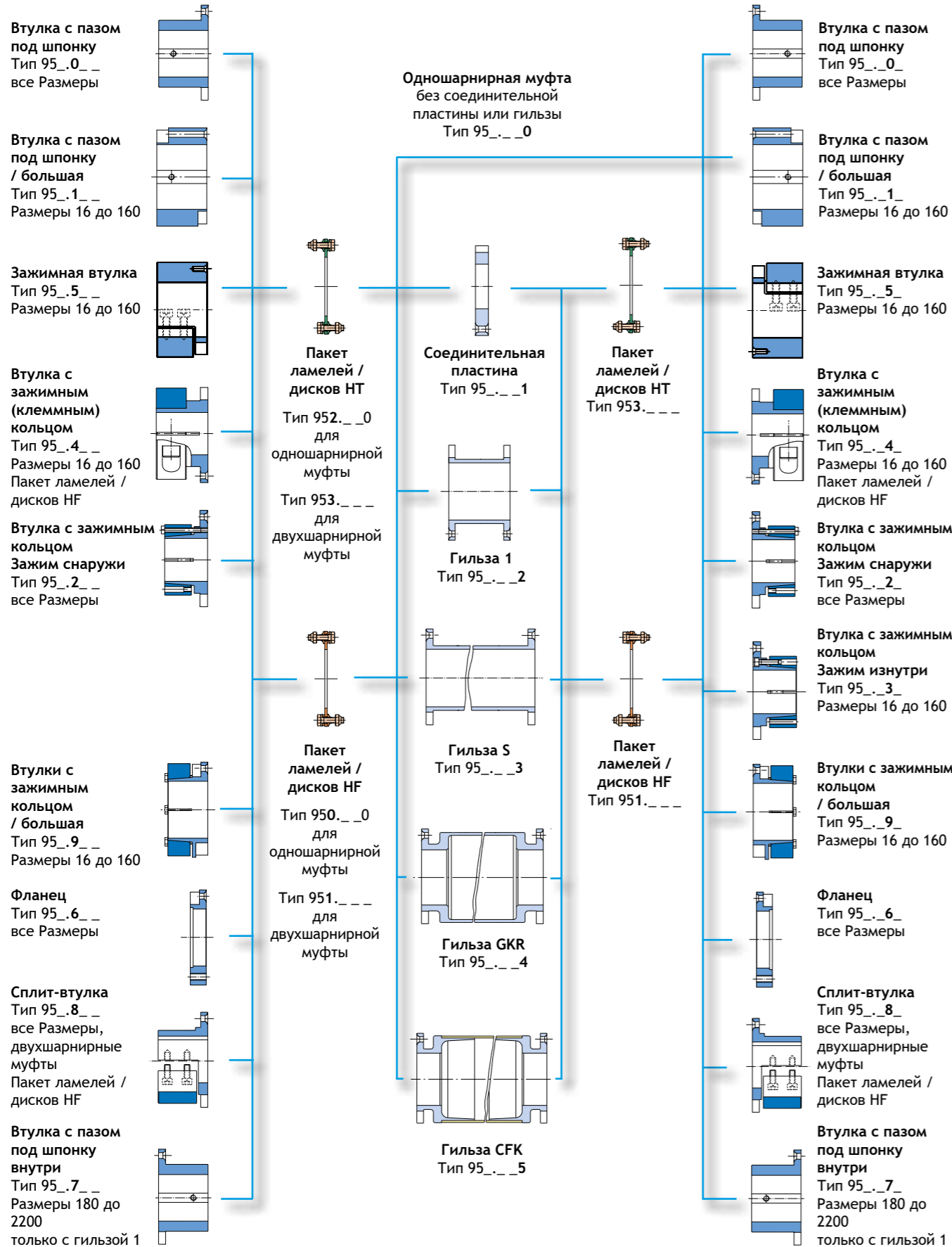
Расшифровка типового обозначения / Заказной номер

		ВТУЛКА 1		ВТУЛКА 2			
Втулка с зажимным кольцом		2	2	Втулка с зажимным кольцом			
Зажимная втулка		4	4	Зажимная втулка			
Сплит-втулка		8	8	Втулка с коническим отверстием			
				Сплит-втулка			
		▽		▽			
		△		△		△	
Размеры	Одношарнирная муфта	0	Одношарнирная муфта	0	Отверстие Втулка 1 ø	Отверстие Втулка 2 ø	Рабочая частота вращения [мин ⁻¹]
3	Двухшарнирная муфта	1	Двухшарнирная муфта	1			для гильзы S
6			Соединительная пластина	2			
10			Соединительная пластина HSK	3			
15			Гильза S				



ROBA®-DS Беззазорные цельносталые муфты

Варианты конфигурации / стандартные конструкции



ROBA®-DS Беззазорные цельносталые муфты

Расшифровка типового обозначения / Заказной номер

Размеры 16 до 160

Расшифровка типового обозначения / Заказной номер

	ВТУЛКА 1	ВТУЛКА 2	
Втулка с пазом под шпонку стандарт	0	0	Втулка с пазом под шпонку стандарт
Втулка с пазом под шпонку / большая	1	1	Втулка с пазом под шпонку / большая
Втулка с зажимным кольцом, зажим снаружи	2	2	Втулка с зажимным кольцом, зажим снаружи
Втулка с зажимным (клеммным) кольцом	4	4	Втулка с зажимным (клеммным) кольцом
Зажимная втулка	5	5	Зажимная втулка
Фланец	6	6	Фланец
Сплит-втулка	8	8	Сплит-втулка
Втулки с зажимным кольцом / большая	9	9	Втулки с зажимным кольцом / большая

Размеры	Одношарнирная муфта	0	Одношарнирная муфта	0	Отверстие Втулка 1 ø	Отверстие Втулка 2 ø	Рабочая частота вращения [мин ⁻¹]
16	Пакет ламелей / дисков HF		Двухшарнирная муфта				для гильзы S гильзы GKR гильзы CFK
25	Пакет ламелей / дисков HF	1	Соединительная пластина	1			
40	Пакет ламелей / дисков HF		Гильза 1	2			
64	Пакет ламелей / дисков HF		Гильза S	3			
100	Одношарнирная муфта	2	Гильза GKR	4			
160	Пакет ламелей / дисков HF	3	Гильза CFK	5			

Размеры 180 до 2200

Расшифровка типового обозначения / Заказной номер

	ВТУЛКА 1	ВТУЛКА 2	
Втулка с пазом под шпонку стандарт	0	0	Втулка с пазом под шпонку стандарт
Втулка с зажимным кольцом, зажим снаружи	2	2	Втулка с зажимным кольцом, зажим снаружи
Фланец	6	6	Фланец
Втулка с пазом под шпонку внутри гильзы	7	7	Втулка с пазом под шпонку внутри гильзы
Сплит-втулка	8	8	Сплит-втулка

Размеры	Одношарнирная муфта	0	Одношарнирная муфта	0	Отверстие Втулка 1 ø	Отверстие Втулка 2 ø	Рабочая частота вращения [мин ⁻¹]
180	Двухшарнирная муфта		Соединительная пластина	1			для гильзы S гильзы GKR гильзы CFK
300	Двухшарнирная муфта	1	Гильза 1	2			
500	Двухшарнирная муфта		Гильза S	3			
850	Двухшарнирная муфта		Гильза GKR	4			
1400	Двухшарнирная муфта		Гильза CFK	5			
2200	Двухшарнирная муфта						

ROBA®-DS Размеры 3 до 15

Одношарнирная муфта с зажимными втулками



Рис. 1: Тип 950.440

Технические характеристики и габаритные размеры			Размер				
			3	6	10	15	
Номинальный момент ¹⁾	T _{KN}	[Нм]	35	60	100	150	
Пиковый момент ²⁾	T _{KS}	[Нм]	52	90	150	225	
Переменный / реверсивный момент	T _{KW}	[Нм]	21	36	60	90	
Внешний диаметр	D	[мм]	45	56	69	79	
Минимальное отверстие во втулке ^{3) 4)}	d _R ^{H7} _{мин}	[мм]	10	14	19	25	
Максимальное отверстие во втулке ^{3) 4)}	d _R ^{H7} _{макс}	[мм]	20	28	35	42	
Максимальная частота вращения ⁵⁾	с зажимной втулкой	n _{макс} [мин ⁻¹]	13500	10800	9000	7800	
	с втулкой с коническим отверстием	n _{макс} [мин ⁻¹]	22500	18000	15000	13000	
Допустимые отклонения ⁶⁾	Допустимое осевое смещение ^{7) 8)}	ΔK _a [мм]	0,5	0,7	0,9	1,1	
	Допустимое радиальное смещение ⁷⁾	ΔK _r [мм]	0,15	0,15	0,2	0,2	
Жесткость при кручении	Скручивание ⁹⁾	Пакет ламелей / дисков	C _{T LP} [10 ³ Нм/рад.]	17	35	60	145
		Гильза S	C _{T H rel.} [10 ⁶ Нм мм/рад.]	3,3	6,8	12	19
	Угловая жесткость при кручении ¹⁰⁾		[Нм/рад.]	43	64	76	229

Геом. размеры [мм]

Размер	3	6	10	15	
D _{ск}	47	-	71	-	
d _s	17	22,5	35,5	40	
H _s	по требованию Заказчика				
h ₂	40	50	60	70	
L	48,5	52,6	66,9	69,9	
L ₂	59	64,7	79,3	82,8	
L ₆	в зависимости от H _s				
I	23	25	32	33,5	
S	2,5	2,6	2,9	2,9	
U	28	32	40	46	
U ₁	13	14,7	15,3	15,8	
Втулка с коническим отверстием	d _F ± 0,05	11	14	16	-
	D ₁	27	35	35	-
	D ₂	16	21	25	-
	l ₂	23	30	40	-
	l ₃	13	20	28	-
l ₄	6	10	10	-	

- 1) Действительно при максимально допускаемых отклонениях валов.
- 2) Действительно при постоянном направлении нагрузки, при макс. количестве рабочих циклов ≤ 10⁶.
- 3) Рекомендуемая посадка втулка - вал: H7 / k6
- 4) Предпочтительные / стандартные отверстия и передаваемые крутящие моменты, зависящие от размеров отверстия, см. стр. 76.
- 5) Не действительно для муфт со специальной гильзой S.
- 6) Допустимые смещения не должны при этом одновременно достигать максимальных значений.

Моменты инерции J [10⁻³ кгм²]

Размер	3	6	10	15
Пакет ламелей / дисков ¹¹⁾	0,006	0,018	0,035	0,077
Зажимная втулка ¹²⁾	0,021	0,054	0,164	0,295
Втулка с коническим отверстием ¹²⁾	0,012	0,039	-	-
Соединительная пластина	0,018	0,050	0,121	0,208
Гильза S с H _s = 1000 мм	0,349	0,755	1,373	2,341
Гильза S на 1000 мм трубы	0,323	0,682	1,175	1,981

Вес [кг]

Размер	3	6	10	15
Пакет ламелей / дисков ¹¹⁾	0,023	0,041	0,050	0,077
Зажимная втулка ¹²⁾	0,070	0,112	0,221	0,297
Втулка с коническим отверстием ¹²⁾	0,053	0,121	-	-
Соединительная пластина	0,063	0,111	0,161	0,218
Гильза S с H _s = 1000 мм	1,009	1,361	1,678	2,079
Гильза S на 1000 мм трубы	0,938	1,231	1,443	1,762

- 7) Значения относятся к муфтам с двумя пакетами ламелей.
- 8) Допустимы только как статические или квазистатические значения.
- 9) Значение C_T двухшарнирной муфты рассчитывается примерно следующим образом:

$$C_{T \text{ общая}} = \frac{1}{\frac{2}{C_{T LP}} + \frac{H_s [\text{мм}] \cdot 2 S [\text{мм}]}{C_{T H \text{ rel.}}}}$$
- 10) Значения относятся к одному пакету ламелей.
- 11) Моменты инерции массы и веса относятся к 1 пакету ламелей.
- 12) Моменты инерции массы и веса относятся к максимальному отверстию.

ROBA®-DS Размеры 3 до 15

Двухшарнирная муфта с соединительной пластиной и зажимными втулками

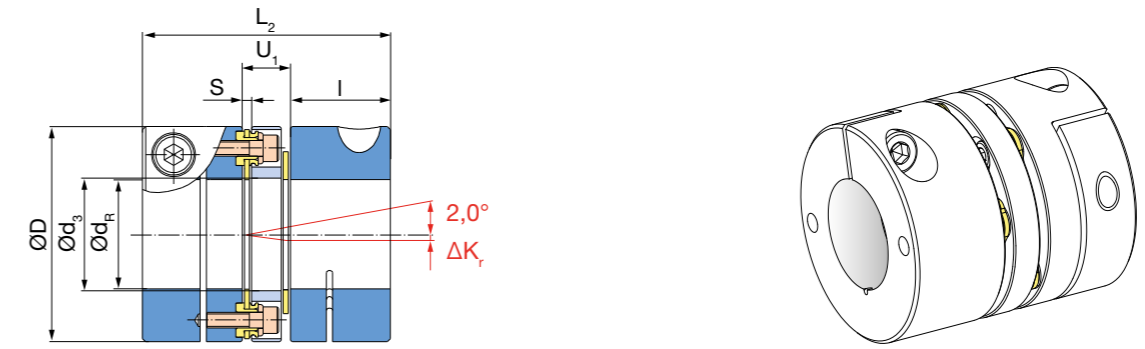


Рис. 2: Тип 951.441

Двухшарнирная муфта с гильзой S (специальная длина) и зажимными втулками

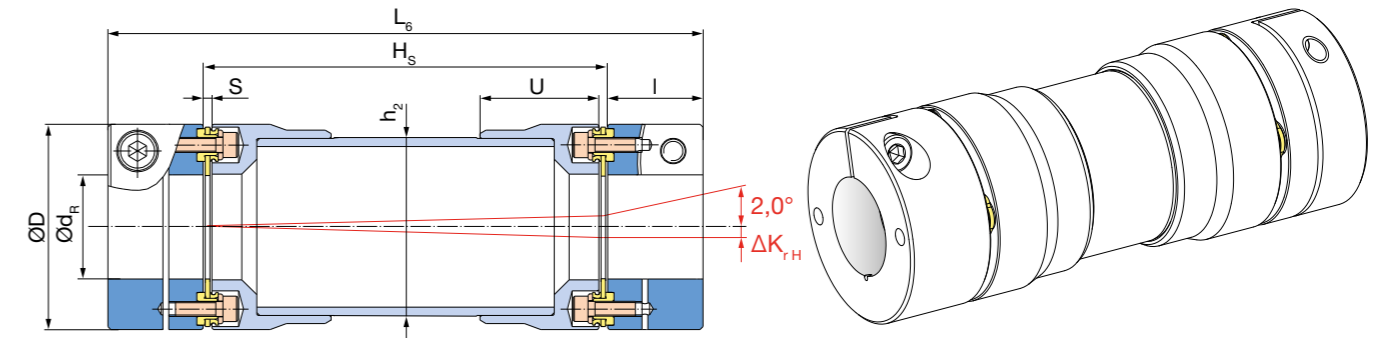


Рис. 3: Тип 951.443 (гильза S: H_s, L₆)

Заказной номер

—	/	9	5	—	.	4	4	—	/	—	/	—	/	—	/	—
▲				▲				▲	▲	▲	▲	▲	▲	▲	▲	▲
Размеры 3 до 15	Одношарнирная муфта	0	Одношарнирная муфта Соединительная пластина Гильза S	0	1	3	Отверстие* Втулка 1 ø (Таблица с параметрами на стр. 8)	Отверстие* Втулка 2 ø (Таблица с параметрами на стр. 8)	Длина гильзы H _s [мм]	Рабочая частота вращения n _s [мин ⁻¹]	для специальной гильзы S					

Пример: 10 / 951.441 / втулка 1 - ø 25^{H7} / втулка 2 - ø 25^{H7}

* стандартно H7, другие посадки возможны
Зажимная втулка также может быть поставлена с шпоночным пазом

Беззазорные цельностальные муфты	Стр. 14	▶
Муфты для высоких моментов	Стр. 54	▶
Защита от перегрузки	Стр. 67	▶
Примеры установки	Стр. 68	▶
Расчет параметров, выбор Размера	Стр. 70	▶
Технические комментарии	Стр. 71	▶
Передаваемые крутящие моменты зажимных втулок	Стр. 76	▶

ROBA®-DS Размеры 3 до 15

Двухшарнирная муфта с соединительной пластиной и сплит-втулками

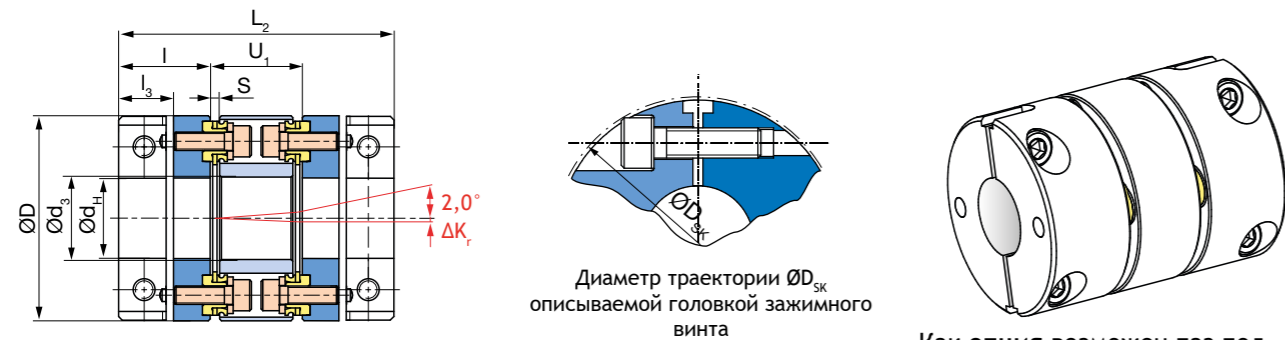


Рис. 4: Тип 951.882

Диаметр траектории $\varnothing D_{SK}$ описываемой головкой зажимного винта

Как опция возможен паз под шпонку в соответствии с DIN 6885/1 (до отверстия $d_H = 18$ мм для Размера 3, до отверстия $d_H = 22$ мм для Размера 6, для всех отверстий для Размеров 10 и 15)

Технические характеристики и габаритные размеры		Размер						
		3	6	10	15			
Номинальный момент ¹⁾	T_{KN}	[Нм]	35	60	100	150		
Пиковый момент ²⁾	T_{KS}	[Нм]	52	90	150	225		
Переменный / реверсивный момент	T_{KW}	[Нм]	21	36	60	90		
Внешний диаметр	D	[мм]	45	56	69	79		
Минимальное отверстие во втулке ^{3) 4)}	$d_{H \text{ мин}}^{H7}$	[мм]	10	14	19	25		
Максимальное отверстие во втулке ^{3) 4)}	$d_{H \text{ макс}}^{H7}$	[мм]	20	28	35	42		
Максимальная частота вращения ⁵⁾	$n_{\text{макс}}$	[мин ⁻¹]	3000	3000	3000	3000		
Допустимые отклонения ⁶⁾	Допустимое осевое смещение ^{7) 8)}	ΔK_a	[мм]	0,5	0,7	0,9	1,1	
	Допустимое радиальное смещение ⁷⁾	с соединительной пластиной HSK	$\Delta K_{Y \text{ HSK}}$	[мм]	0,35	0,4	0,45	0,5
		с гильзой S	$\Delta K_{Y \text{ H}}$	[мм]	$(H_s - S) \times 0,0174$			
Жесткость при кручении	Скручивание ⁹⁾	Пакет ламелей / дисков	$C_{T \text{ LP}}$	[10 ³ Нм/рад.]	17	35	60	145
		Гильза S	$C_{T \text{ H rel.}}$	[10 ⁶ Нм мм/рад.]	3,3	6,8	12	19
	Угловая жесткость при кручении ¹⁰⁾			[Нм/рад.]	43	64	76	229

Геом. размеры [мм]

Размер	3	6	10	15
D_{SK}	47	-	71	-
d_3	17	22,5	35,5	40
H_s	по требованию Заказчика			
h_2	40	50	60	70
L_2	69	75,2	93,8	100,8
L_6	в зависимости от H_s			
l	23	25	32	33,5
S	2,5	2,6	2,9	2,9
U	28	32	40	46
U_1	23	25,2	29,8	33,8

Моменты инерции J [10⁻³ кгм²]

Размер	3	6	10	15
Пакет ламелей / дисков ¹¹⁾	0,006	0,018	0,035	0,077
Сплит-втулка ¹²⁾	0,018	0,048	0,143	0,266
Соединительная пластина HSK	0,017	0,044	0,119	0,264
Гильза S с $H_s = 1000$ мм	0,349	0,755	1,373	2,341
Гильза S на 1000 мм трубы	0,323	0,682	1,175	1,981

Вес [кг]

Размер	3	6	10	15
Пакет ламелей / дисков ¹¹⁾	0,023	0,041	0,050	0,077
Сплит-втулка ¹²⁾	0,060	0,098	0,195	0,270
Соединительная пластина HSK	0,057	0,096	0,161	0,270
Гильза S с $H_s = 1000$ мм	1,009	1,361	1,978	2,079
Гильза S на 1000 мм трубы	0,938	1,231	1,443	1,762

- 1) Действительно при постоянном направлении нагрузки и при максимально допустимых отклонениях валов. При переменном направлении нагрузки допустимы только моменты, составляющие макс. 60 % от номинальных.
- 2) Действительно при постоянном направлении нагрузки, при макс. количестве рабочих циклов $\leq 10^5$.
- 3) Рекомендуемая посадка втулка - вал: H7/g6
- 4) Предпочтительные / стандартные отверстия и передаваемые крутящие моменты, зависящие от размеров отверстия, см. стр. 75.
- 5) Не действительно для муфт со специальной гильзой S.
- 6) Допустимые смещения не должны при этом одновременно достигать максимальных значений.
- 7) Значения относятся к муфтам с двумя пакетами ламелей.
- 8) Допустимы только как статические или квазистатические значения.

- 9) Значение C_T двухшарнирной муфты рассчитывается примерно следующим образом:

$$C_{T \text{ общая}} = \frac{1}{\frac{2}{C_{T \text{ LP}}} + \frac{H_s [\text{мм}] - 2 S [\text{мм}]}{C_{T \text{ H rel.}}}}$$

- 10) Значения относятся к одному пакету ламелей.
- 11) Моменты инерции массы и веса относятся к 1 пакету ламелей.
- 12) Моменты инерции массы и веса относятся к максимальному отверстию.

ROBA®-DS Размеры 3 до 15

Двухшарнирная муфта с гильзой S (специальная длина) и сплит-втулками

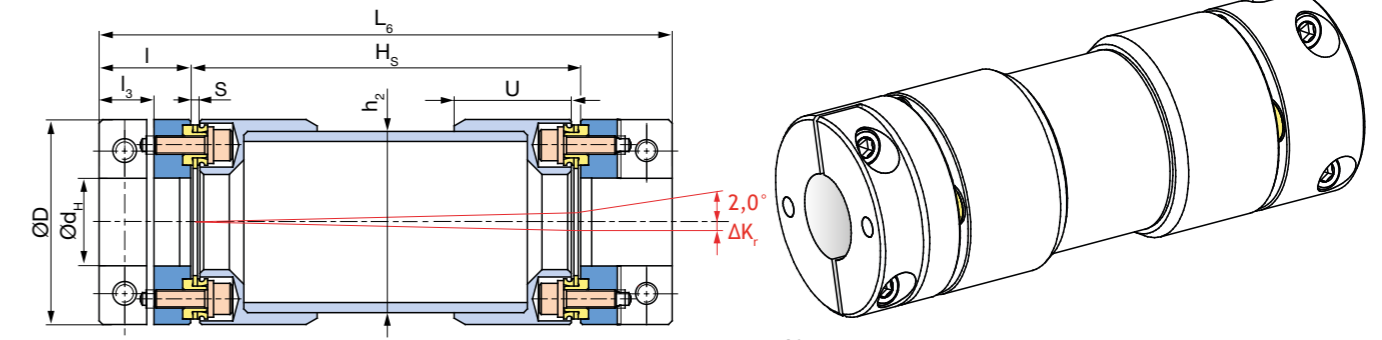


Рис. 5: Тип 951.883 (гильза S: H_s, L_6)

Как опция возможен паз под шпонку в соответствии с DIN 6885/1 (до отверстия $d_H = 18$ мм для Размера 3, до отверстия $d_H = 22$ мм для Размера 6, для всех отверстий для Размеров 10 и 15)

Заказной номер

_ / 9 5 1 . 8 8		_ / _ / _ / _ / _				
Размеры 3 до 15	Соединительная пластина HSK Гильза S	2 3	Отверстие* Втулка 1 \varnothing (Таблица с параметрами на стр. 10)	Отверстие* Втулка 2 \varnothing (Таблица с параметрами на стр. 10)	Длина гильзы H_s [мм]	Рабочая частота вращения n_s [мин ⁻¹] для специальной гильзы S

Пример: 10 / 951.882 / втулка 1 - $\varnothing 25$ H7 / втулка 2 - $\varnothing 25$ H7

* стандартно H7, другие посадки возможны

Беззазорные цельностальные муфты	Стр. 14
Муфты для высоких моментов	Стр. 54
Защита от перегрузки	Стр. 67
Примеры установки	Стр. 68
Расчет параметров, выбор Размера	Стр. 70
Технические комментарии	Стр. 71
Передаваемые крутящие моменты сплит-втулок	Стр. 75

ROBA®-DS Размеры 3 до 15

Одношарнирная муфта с втулкой с зажимным кольцом

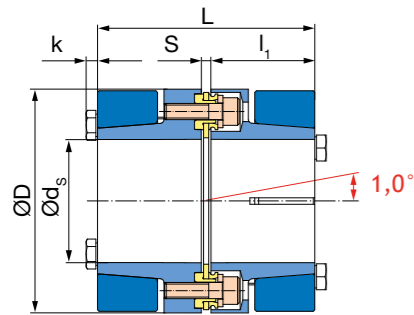
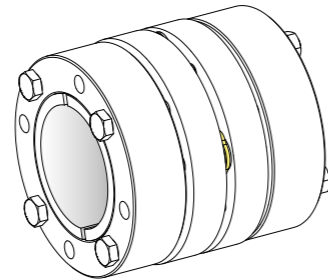


Рис. 6: Тип 950.220



Альтернативное крепление вала
Втулка с коническим отверстием

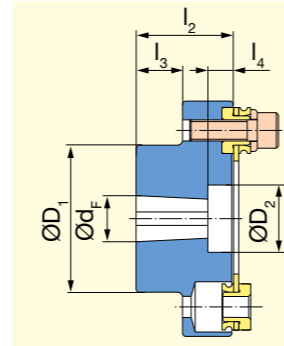


Рис. 7: Тип 95..._5_ (только для Размеров 3 и 6) например, для двигателей Fanuc

Технические характеристики и габаритные размеры			Размер					
			3	6	10	15		
Номинальный момент ¹⁾	T _{KN}	[Нм]	35	60	100	150		
Пиковый момент ²⁾	T _{KS}	[Нм]	52	90	150	225		
Переменный / реверсивный момент	T _{KW}	[Нм]	21	36	60	90		
Внешний диаметр	D	[мм]	45	56	69	79		
Минимальное отверстие во втулке ^{3) 4) 5)}	d _S ^{H7} _{мин}	[мм]	10	14	19	25		
Максимальное отверстие во втулке ^{3) 4)}	d _S ^{H7} _{макс}	[мм]	20	28	38	45		
Максимальная частота вращения ⁶⁾	n _{макс}	[мин ⁻¹]	22500	18000	15000	13000		
Допустимые отклонения ⁷⁾	Допустимое осевое смещение ^{8) 9)}	ΔK _а	[мм]	0,5	0,7	0,9	1,1	
	Допустимое радиальное смещение ⁸⁾	с соединительной пластиной	ΔK _с	[мм]	0,15	0,15	0,2	0,2
		с гильзой S	ΔK _{г,н}	[мм]	(H _s - S) × 0,0174			
Жесткость при кручении	Скручивание ¹⁰⁾	Пакет ламелей / дисков	C _{Т LP}	[10 ³ Нм/рад.]	17	35	60	145
		Гильза S	C _{Т Н rel.}	[10 ⁶ Нм мм/рад.]	3,3	6,8	12	19
	Угловая жесткость при кручении ¹¹⁾			[Нм/рад.]	43	64	76	229

Геом. размеры [мм]

Размер	3	6	10	15
d ₃	17	22,5	35,5	40
H _s	по требованию Заказчика			
h ₂	40	50	60	70
k	2,8	3,5	3,5	3,5
L	50,5	58,6	66,9	77,9
L ₂	61	70,7	79,3	90,8
L ₆	в зависимости от H _s			
l ₁	24	28	32	37,5
S	2,5	2,6	2,9	2,9
U	28	32	40	46
U ₁	13	14,7	15,3	15,8

Моменты инерции J [10⁻³ кгм²]

Размер	3	6	10	15
Пакет ламелей / дисков ¹²⁾	0,006	0,018	0,035	0,077
Втулка с зажимным кольцом ¹³⁾	0,043	0,129	0,303	0,605
Соединительная пластина	0,018	0,050	0,121	0,208
Гильза S с H _s = 1000 мм	0,349	0,755	1,373	2,341
Гильза S на 1000 мм трубы	0,323	0,682	1,175	1,981

Вес [кг]

Размер	3	6	10	15
Пакет ламелей / дисков ¹²⁾	0,023	0,041	0,050	0,077
Втулка с зажимным кольцом ¹³⁾	0,142	0,254	0,379	0,570
Соединительная пластина	0,063	0,111	0,161	0,218
Гильза S с H _s = 1000 мм	1,009	1,361	1,678	2,079
Гильза S на 1000 мм трубы	0,938	1,231	1,443	1,762

- 1) Действительно при максимально допускаемых отклонениях валов.
- 2) Действительно при постоянном направлении нагрузки, при макс. количестве рабочих циклов ≤ 10⁵.
- 3) Рекомендуемая посадка втулка - вал: H7 / g6
- 4) Для втулок с зажимным кольцом предпочтительные отверстия идентичны как и для зажимных втулок (см. Предпочтительные отверстия зажимных втулок на стр. 76).
- 5) Для Ø10: передающийся фрикционно крутящий момент = 80 % от T_{KS}
- 6) Не действительно для муфт со специальной гильзой S.
- 7) Допустимые смещения не должны при этом одновременно достигать максимальных значений.

- 8) Значения относятся к муфтам с двумя пакетами ламелей.
- 9) Допустимы только как статические или квазистатические значения.
- 10) Значение C_T двухшарнирной муфты рассчитывается примерно следующим образом:

$$C_{T \text{ общая}} = \frac{1}{\frac{2}{C_{T LP}} + \frac{H_s [\text{мм}] - 2 S [\text{мм}]}{C_{T H \text{ rel.}}}}$$

- 11) Значения относятся к одному пакету ламелей.
- 12) Моменты инерции массы и веса относятся к 1 пакету ламелей.
- 13) Моменты инерции массы и веса относятся к максимальному отверстию.

ROBA®-DS Размеры 3 до 15

Двухшарнирная муфта с соединительной пластиной и втулками с зажимным кольцом

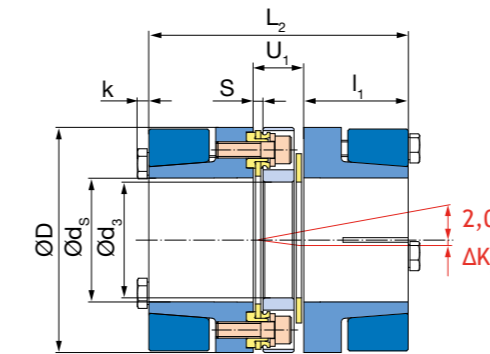
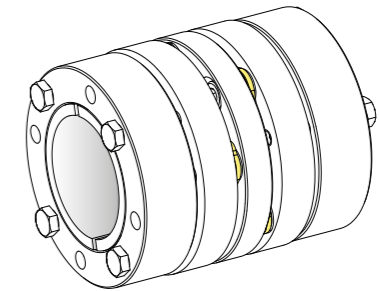


Рис. 8: Тип 951.221



Двухшарнирная муфта с гильзой S (специальная длина) и втулками с зажимным кольцом

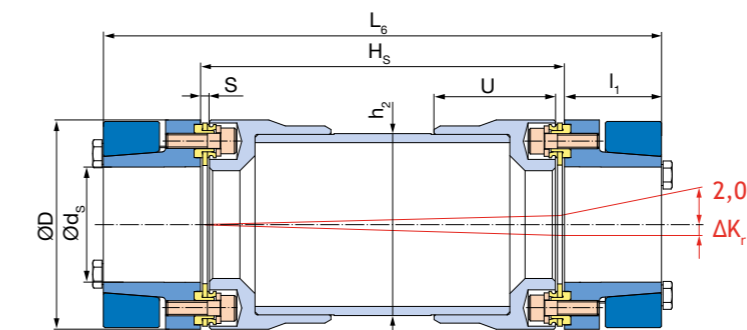
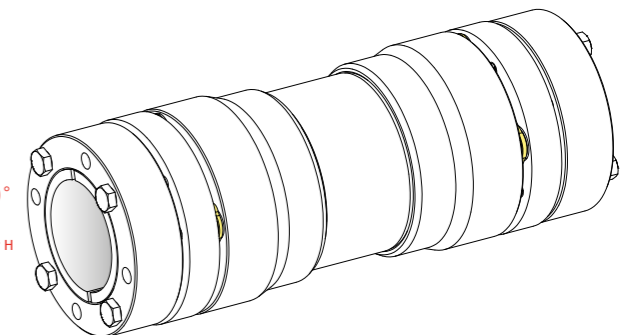


Рис. 9: Тип 951.223 (гильза S: H_s, L₆)



Заказной номер

		ВТУЛКА 2								
		2	5							
				Втулка с зажимным кольцом						
				Втулка с коническим отверстием**						
Размеры 3 до 15	Одношарнирная муфта	0	1	Одношарнирная муфта	0	1	Отверстие* Втулка 1 ø (Таблица с параметрами на стр. 12)	Отверстие* Втулка 2 ø (Таблица с параметрами на стр. 12)	Длина гильзы H _s [мм]	Рабочая частота вращения n _s [мин ⁻¹]
	Двухшарнирная муфта	1	3	Соединительная пластина	1	3				для специальной гильзы S

Пример: 10 / 951.221 / втулка 1 - ø 25 H7 / втулка 2 - ø 25 H7

* стандартно H7, другие посадки возможны
** только для Размеров 3 и 6

Беззазорные цельностальные муфты	Стр. 14
Муфты для высоких моментов	Стр. 54
Защита от перегрузки	Стр. 67
Примеры установки	Стр. 68
Расчет параметров, выбор Размера	Стр. 70
Технические комментарии	Стр. 71

ROBA®-DS Размеры 16 до 160 - Пакет ламелей / дисков НТ

Одношарнирная муфта с втулками с пазом под шпонку

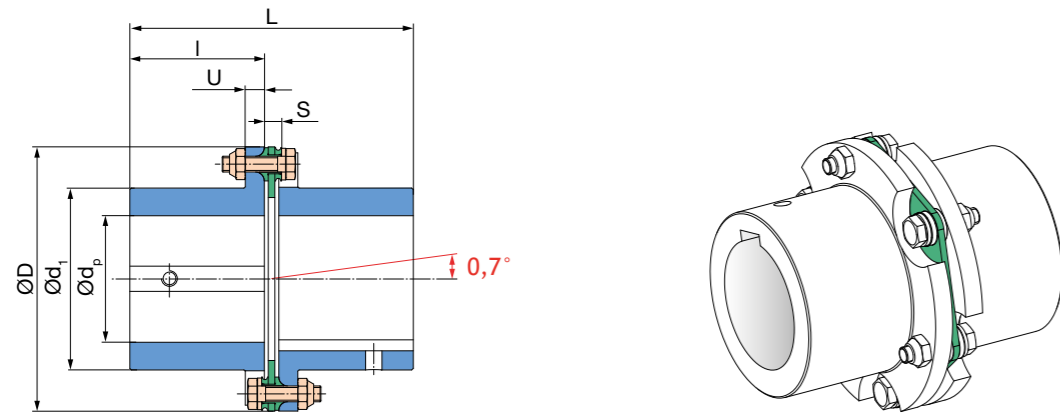


Рис. 10: Тип 952.000

Технические характеристики и габаритные размеры		Размер								
		16	25	40	64	100	160			
Номинальный момент ¹⁾	T _{KN}	[Нм]	300	420	650	1100	1600	2600		
Пиковый момент ²⁾	T _{KS}	[Нм]	450	630	975	1650	2400	3900		
Внешний диаметр	D	[мм]	77	89	104	123	143	167		
Минимальное отверстие во втулке ³⁾	d _{в.мин}	[мм]	16	20	25	30	35	40		
Максимальное отверстие во втулке ³⁾	d _{в.макс}	[мм]	32	40	50	55	70	80		
Максимальная частота вращения ⁴⁾	n _{макс}	[мин ⁻¹]	13600	11800	10100	8500	7300	6200		
Допустимые отклонения ⁵⁾	Допустимое осевое смещение ^{6) 7)}	ΔK _а	[мм]	0,8	0,9	1,1	1,3	1,5	1,7	
	Допустимое радиальное смещение ⁶⁾	ΔK _р	[мм]	0,2	0,2	0,25	0,3	0,3	0,35	
	с соединительной пластиной	ΔK _{р,Н}	[мм]	0,7	0,8	1	1,25	1,45	1,5	
Жесткость при кручении	Скручивание ⁸⁾	Пакет ламелей / дисков	C _{Т.ЛР}	[10 ³ Нм/рад.]	180	290	320	1350	1900	2950
	Угловая жесткость при кручении ⁹⁾	Гильза S	C _{Т.Н.рел.}	[10 ⁶ Нм мм/рад.]	19	34	71	108	217	415
				[Нм/рад.]	285	305	875	1285	2025	3260

Геом. размеры [мм]

Размер	16	25	40	64	100	160
d ₁	50	60	70	80	100	115
d ₃	33	41	46	51	66	76
H ₁	65	75,6	91,4	112,8	133,2	135,2
H ₅	по требованию Заказчика					
h ₁	50	60	70	80	100	110
L	84,6	95	116,1	138	158,6	179,2
L ₂	101,2	112	136,2	164	185,2	210,4
L ₄	145	165,6	201,4	242,8	283,2	305,2
L ₆	в зависимости от H ₅					
l	40	45	55	65	75	85
S	4,6	5	6,1	8	8,6	9,2
U	7	7	8	10	10	12
U ₁	21,2	22	26,2	34	35,2	40,4

- 1) Действительно для меняющих направление нагрузок и при максимально допускаемых отклонениях валов.
- 2) Действительно при постоянном направлении нагрузки, при макс. количестве рабочих циклов ≤ 10⁵.
- 3) Передаваемые крутящие моменты, зависящие от размеров отверстия, см. Таблицу стр. 76.
- 4) Не действительно для муфт со специальной гильзой S.
- 5) Допустимые смещения не должны при этом одновременно достигать максимальных значений.
- 6) Значения относятся к муфтам с двумя пакетами ламелей.
- 7) Допустимы только как статические или квазистатические значения.
- 8) Значение C_т двухшарнирной муфты рассчитывается примерно следующим образом: $C_{т.общая} = \frac{1}{\frac{2}{C_{т.ЛР}} + \frac{1}{C_{т.Н.рел.}}}$
- 9) Значения относятся к одному пакету ламелей.
- 10) Моменты инерции массы и веса относятся к 1 пакету ламелей.
- 11) Моменты инерции массы и веса относятся к максимальному отверстию.

Моменты инерции J [10⁻³ кгм²]

Размер	16	25	40	64	100	160
Пакет ламелей / дисков ¹⁰⁾	0,08	0,13	0,30	0,81	1,36	3,43
Втулка ¹¹⁾	0,27	0,55	1,16	2,58	6,18	12,51
Соединительная пластина	0,23	0,44	0,95	2,30	4,60	9,72
Гильза 1	0,32	0,61	1,38	3,02	6,10	12,96
Гильза S с H ₅ = 1000 мм	2,11	3,77	7,81	12,62	24,98	49,43
Гильза S на 1000 мм трубы	1,93	3,43	7,12	10,86	21,86	41,61

Вес [кг]

Размер	16	25	40	64	100	160
Пакет ламелей / дисков ¹⁰⁾	0,08	0,09	0,16	0,32	0,39	0,71
Втулка ¹¹⁾	0,46	0,69	1,02	1,72	2,83	4,25
Соединительная пластина	0,31	0,43	0,68	1,19	1,96	2,96
Гильза 1	0,39	0,54	0,93	1,46	2,04	3,38
Гильза S с H ₅ = 1000 мм	3,63	4,42	6,82	8,09	10,22	16,83
Гильза S на 1000 мм трубы	3,48	4,22	6,51	7,50	9,47	15,34

- 9) Значения относятся к одному пакету ламелей.
- 10) Моменты инерции массы и веса относятся к 1 пакету ламелей.
- 11) Моменты инерции массы и веса относятся к максимальному отверстию.

ROBA®-DS Размеры 16 до 160 - Пакет ламелей / дисков НТ

Двухшарнирная муфта с соединительной пластиной и втулками с пазом под шпонку

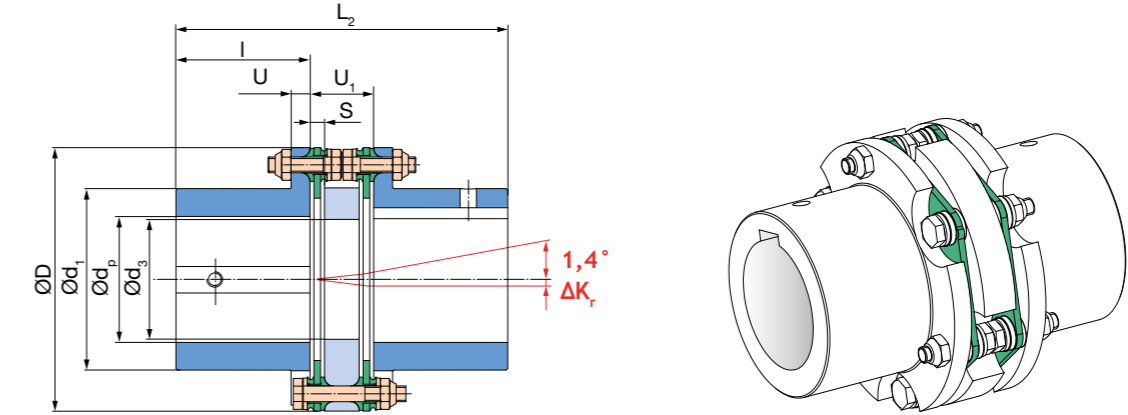


Рис. 11: Тип 953.001

Двухшарнирная муфта с гильзой 1 или гильзой S (специальная длина) и втулками с пазом под шпонку

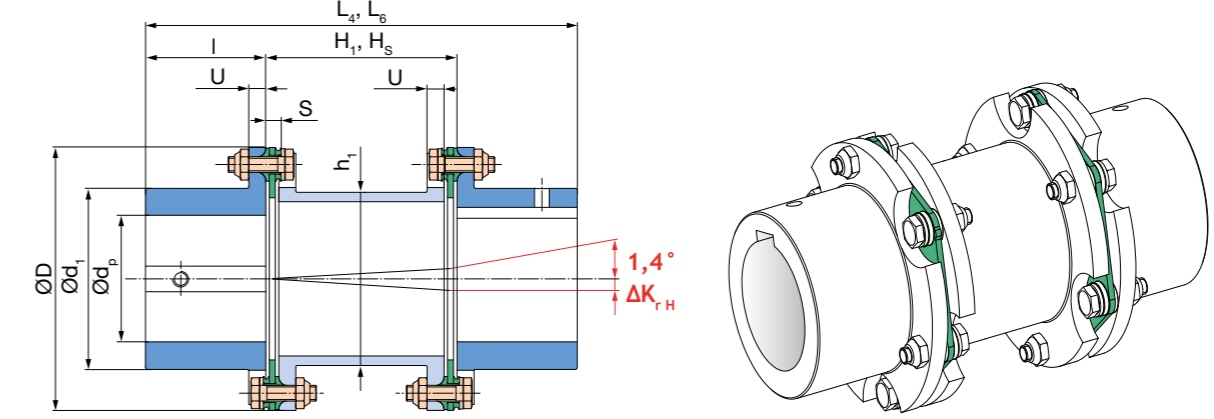


Рис. 12: Тип 953.002 (гильза 1: H₁, L₄), Тип 953.003 (гильза S: H₅, L₆)

Заказной номер

Размеры	Одношарнирная муфта	2	Одношарнирная муфта	0	Отверстие* Втулка 1 ø	Отверстие* Втулка 2 ø	Длина гильзы	Рабочая частота вращения
16			Соединительная пластина	1	(Таблица с параметрами на стр. 14)	(Таблица с параметрами на стр. 14)	H ₅ [мм]	n ₅ [мин ⁻¹]
до 160	Двухшарнирная муфта	3	Гильза 1	2			для специальной гильзы S / GKR / CFK	
			Гильза S	3				
			Гильза GKR (стр. 64)	4				
			Гильза CFK (стр. 64)	5				

Пример: 100 / 952.000 / втулка 1- ø 50^{H7} / втулка 2 - ø 60^{H7}

* стандартно H7, другие посадки возможны

Муфты для высоких моментов	Стр. 54
Интегрированное измерение крутящего момента	Стр. 60
Гильза S переменной длины / CFK-гильза / Опции	Стр. 64
Защита от перегрузки	Стр. 67
Примеры установки	Стр. 68
Расчет параметров, выбор Размера	Стр. 70
Технические комментарии	Стр. 71
Передаваемые крутящие моменты втулок с пазом под шпонку	Стр. 75
Безазорные сервомуфты	Стр. 8

ROBA®-DS Размеры 16 до 160 - Пакет ламелей / дисков НТ Одношарнирная муфта с втулками с пазом под шпонку / большая

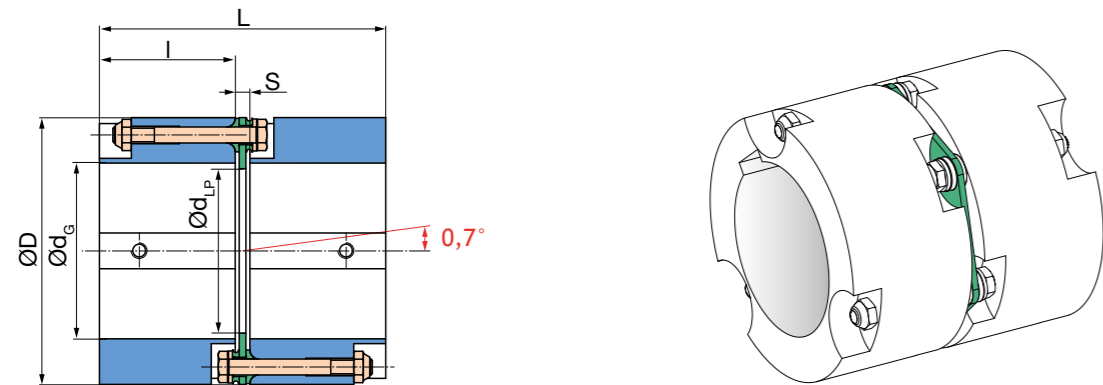


Рис. 13: Тип 952.110

Технические характеристики и габаритные размеры			Размер							
			16	25	40	64	100	160		
Номинальный момент ¹⁾	T _{кн}	[Нм]	300	420	650	1100	1600	2600		
Пиковый момент ²⁾	T _{кс}	[Нм]	450	630	975	1650	2400	3900		
Внешний диаметр	D	[мм]	77	89	104	123	143	167		
Минимальное отверстие во втулке	d _{G мин}	[мм]	30	35	45	55	65	75		
Максимальное отверстие во втулке	d _{G макс}	[мм]	45	55	65	75	95	110		
Максимальная частота вращения ³⁾	n _{макс}	[мин ⁻¹]	13600	11800	10100	8500	7300	6200		
Допустимые отклонения ⁴⁾	Допустимое осевое смещение ^{5) 6)}		ΔK _a	[мм]	0,8	0,9	1,1	1,3	1,5	1,7
	Допустимое радиальное смещение ⁵⁾	с соединительной пластиной	ΔK _r	[мм]	0,2	0,2	0,25	0,3	0,3	0,35
		с гильзой 1	ΔK _{rH1}	[мм]	0,7	0,8	1	1,25	1,45	1,5
		с гильзой S	ΔK _{rH}	[мм]	(H _S - S) × 0,0122					
Жесткость при кручении	Скручивание ¹⁰⁾	Пакет ламелей / дисков	C _{T LP}	[10 ³ Нм/рад.]	180	290	320	1350	1900	2950
		Гильза S	C _{T H rel.}	[10 ⁶ Нм мм/рад.]	19	34	71	108	217	415
	Угловая жесткость при кручении ⁷⁾				[Нм/рад.]	285	305	875	1285	2025

Геом. размеры [мм]

Размер	16	25	40	64	100	160
d ₃	33	41	46	51	66	76
d _{H1}	43	54	62	71	92	98
d _{LP}	45	55	65	74	88	103
H ₁	65	75,6	91,4	112,8	133,2	135,2
H _S	по требованию Заказчика					
h ₁	50	60	70	80	100	110
L	84,6	95	116,1	138	158,6	179,2
L ₂	101,2	112	136,2	164	185,2	210,4
L ₄	145	165,6	201,4	242,8	283,2	305,2
L ₆	в зависимости от H _S					
l	40	45	55	65	75	85
S	4,6	5	6,1	8	8,6	9,2
U	7	7	8	10	10	12
U ₁	21,2	22	26,2	34	35,2	40,4

- 1) Действительно для меняющихся направлении нагрузок и при максимально допустимых отклонениях валов.
- 2) Действительно при постоянном направлении нагрузки, при макс. количестве рабочих циклов ≤ 10⁵.
- 3) Не действительно для муфт со специальной гильзой S.
- 4) Допустимые смещения не должны при этом одновременно достигать максимальных значений.
- 5) Значения относятся к муфтам с двумя пакетами ламелей.
- 6) Допустимы только как статические или квазистатические значения.
- 7) Значения относятся к одному пакету ламелей.
- 8) Моменты инерции массы и веса относятся к 1 пакету ламелей.

Моменты инерции J [10⁻³ кгм²]

Размер	16	25	40	64	100	160
Пакет ламелей / дисков ⁸⁾	0,08	0,13	0,30	0,81	1,36	3,43
Втулка ⁹⁾	0,86	1,71	3,89	8,98	18,12	36,00
Соединительная пластина	0,23	0,44	0,95	2,30	4,60	9,72
Гильза 1	0,32	0,61	1,38	3,02	6,10	12,96
Гильза S с H _S = 1000 мм	2,11	3,77	7,81	12,62	24,98	49,43
Гильза S на 1000 мм трубы	1,93	3,43	7,12	10,86	21,86	41,61

Вес [кг]

Размер	16	25	40	64	100	160
Пакет ламелей / дисков ⁸⁾	0,08	0,09	0,16	0,32	0,39	0,71
Втулка ⁹⁾	0,87	1,26	2,08	3,47	4,94	7,23
Соединительная пластина	0,31	0,43	0,68	1,19	1,96	2,96
Гильза 1	0,39	0,54	0,93	1,46	2,04	3,38
Гильза S с H _S = 1000 мм	3,63	4,42	6,82	8,09	10,22	16,83
Гильза S на 1000 мм трубы	3,48	4,22	6,51	7,50	9,47	15,34

- 9) Моменты инерции массы и веса относятся к максимальному отверстию.
- 10) Значение C_T двухшарнирной муфты рассчитывается примерно следующим образом:

$$C_{T \text{ общая}} = \frac{1}{\frac{2}{C_{T LP}} + \frac{H_s [мм] - 2 S [мм]}{C_{T H rel.}}}$$

ROBA®-DS Размеры 16 до 160 - Пакет ламелей / дисков НТ Двухшарнирная муфта с соединительной пластиной и втулками с пазом под шпонку / большая

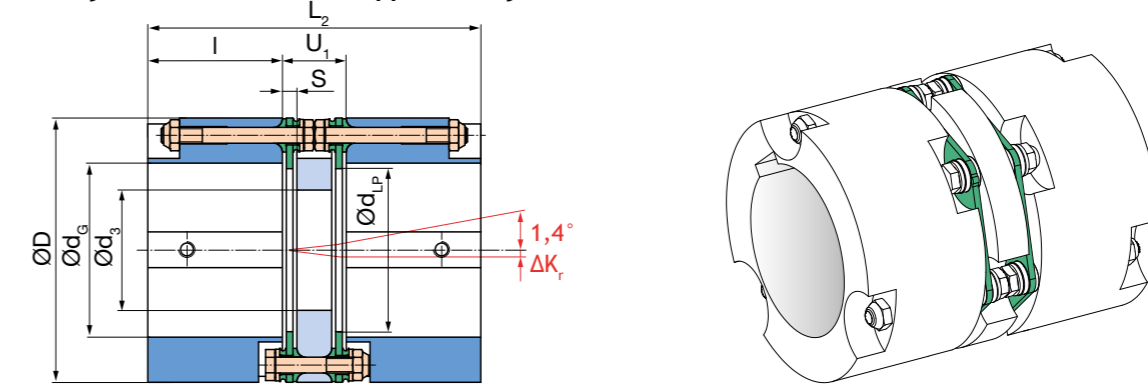


Рис. 14: Тип 953.111

Двухшарнирная муфта с гильзой 1 или гильзой S (специальная длина) и втулками с пазом под шпонку / большая

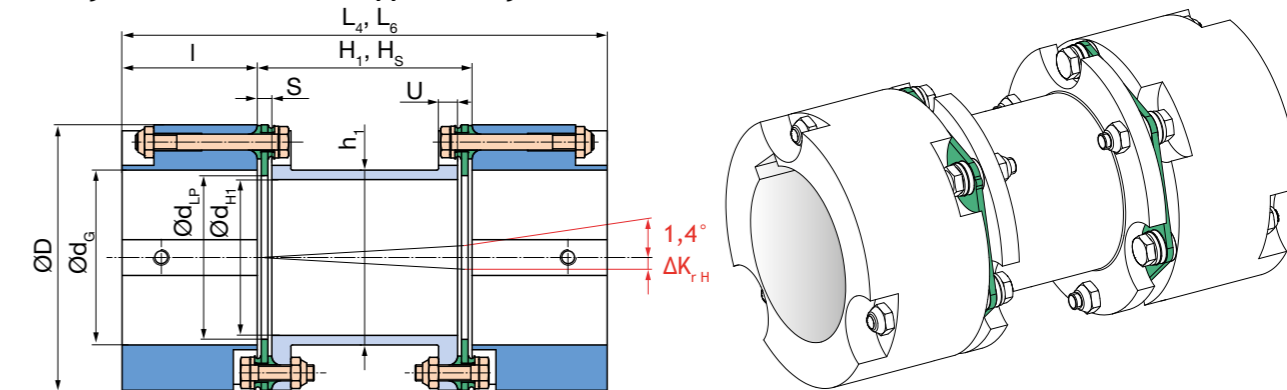


Рис. 15: Тип 953.112 (гильза 1: H₁, L₄), Тип 953.113 (гильза S: H_S, L₆)

Заказной номер

Размеры 16 до 160	Одношарнирная муфта	2	Одношарнирная муфта Соединительная пластина	0	Отверстие* Втулка 1 ø (Таблица с параметрами на стр. 16)	1	Отверстие* Втулка 2 ø (Таблица с параметрами на стр. 16)	2	Длина гильзы H _S [мм]	3	Рабочая частота вращения n _S [мин ⁻¹]
	Двухшарнирная муфта	3	Гильза 1	2							
			Гильза S	3							
			Гильза GKR (стр. 64)	4							
			Гильза CFK (стр. 64)	5							

Пример: 100 / 952.110 / втулка 1 - ø 70 Н7 / втулка 2 - ø 80 Н7

* стандартно Н7, другие посадки возможны

Муфты для высоких моментов	Стр. 54
Интегрированное измерение крутящего момента	Стр. 60
Гильза S переменной длины / CFK-гильза / Опции	Стр. 64
Защита от перегрузки	Стр. 67
Примеры установки	Стр. 68
Расчет параметров, выбор Размера	Стр. 70
Технические комментарии	Стр. 71
Безззорные сервомуфты	Стр. 8

ROBA®-DS Размеры 16 до 160 - Пакет ламелей / дисков НТ

Одношарнирная муфта с зажимными втулками

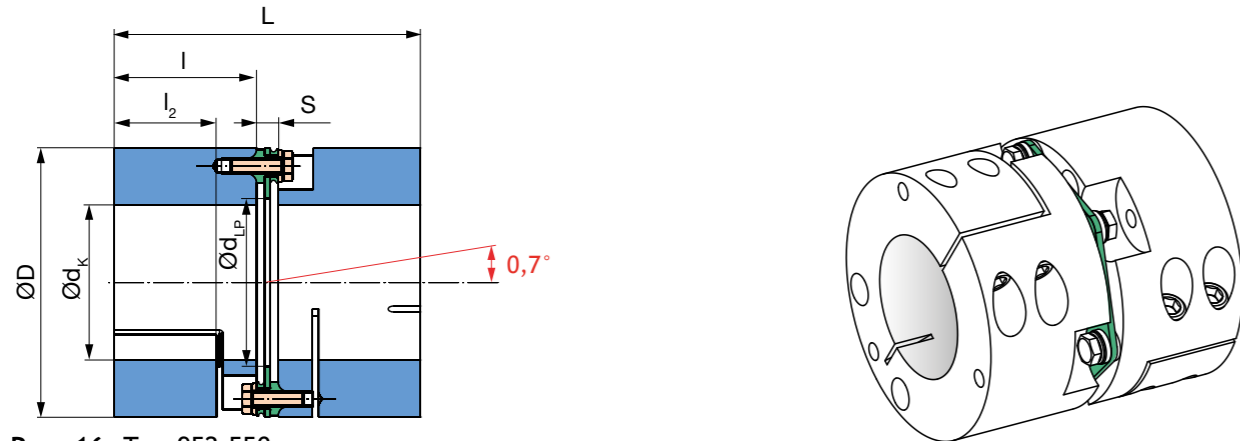


Рис. 16: Тип 952.550

Технические характеристики и габаритные размеры			Размер							
			16	25	40	64	100	160		
Номинальный момент ¹⁾	T _{KN}	[Нм]	300	420	650	1100	1600	2600		
Пиковый момент ²⁾	T _{KS}	[Нм]	450	630	975	1650	2400	3900		
Внешний диаметр	D	[мм]	77	89	104	123	143	167		
Минимальное отверстие во втулке ³⁾	d _{К.мин}	[мм]	20	22	25	28	32	40		
Максимальное отверстие во втулке ³⁾	d _{К.макс}	[мм]	45	52	60	70	90	100		
Максимальная частота вращения ⁴⁾	n _{макс}	[мин ⁻¹]	9500	8200	7000	6000	5100	4300		
Допустимые отклонения ⁵⁾	Допустимое осевое смещение ^{6) 7)}		ΔK _а	[мм]	0,8	0,9	1,1	1,3	1,5	1,7
	Допустимое радиальное смещение ⁶⁾	с соединительной пластиной	ΔK _т	[мм]	0,2	0,2	0,25	0,3	0,3	0,35
		с гильзой 1	ΔK _{г.1}	[мм]	0,7	0,8	1	1,25	1,45	1,5
Жесткость при кручении	Скручивание ¹¹⁾	Пакет ламелей / дисков	C _{т.лп}	[10 ³ Нм/рад.]	180	290	320	1350	1900	2950
		Гильза S	C _{т.н.рел.}	[10 ⁶ Нм мм/рад.]	19	34	71	108	217	415
		Угловая жесткость при кручении ⁸⁾		[Нм/рад.]	285	305	875	1285	2025	3260

Геом. размеры [мм]

Размер	16	25	40	64	100	160
d ₃	33	41	46	51	66	76
d _{н1}	43	54	62	71	92	98
d _{лп}	45	55	65	74	88	103
H ₁	65	75,6	91,4	112,8	133,2	135,2
H ₅	по требованию Заказчика					
h ₁	50	60	70	80	100	110
L	84,6	95	116,1	138	158,6	179,2
L ₂	101,2	112	136,2	164	185,2	210,4
L ₄	145	165,6	201,4	242,8	283,2	305,2
L ₆	в зависимости от H ₅					
l	40	45	55	65	75	85
l ₂	27	32	39,6	44,8	54,5	60
S	4,6	5	6,1	8	8,6	9,2
U	7	7	8	10	10	12
U ₁	21,2	22	26,2	34	35,2	40,4

- 1) Действительно для меняющих направление нагрузок и при максимально допустимых отклонениях валов.
- 2) Действительно при постоянном направлении нагрузки, при макс. количестве рабочих циклов ≤ 10⁵.
- 3) Передаваемые крутящие моменты, зависящие от размеров отверстия, см. Таблицу стр. 76.
- 4) Не действительно для муфт со специальной гильзой S.
- 5) Допустимые смещения не должны при этом одновременно достигать максимальных значений.
- 6) Значения относятся к муфтам с двумя пакетами ламелей.
- 7) Допустимы только как статические или квазистатические значения.
- 8) Значения относятся к одному пакету ламелей.

Моменты инерции J [10⁻³ кгм²]

Размер	16	25	40	64	100	160
Пакет ламелей / дисков ⁹⁾	0,08	0,13	0,30	0,81	1,36	3,43
Втулка ¹⁰⁾	0,74	1,49	3,64	8,42	16,94	34,32
Соединительная пластина	0,23	0,44	0,95	2,30	4,60	9,72
Гильза 1	0,32	0,61	1,38	3,02	6,10	12,96
Гильза S с H ₅ = 1000 мм	2,11	3,77	7,81	12,62	24,98	49,43
Гильза S на 1000 мм трубы	1,93	3,43	7,12	10,86	21,86	41,61

Вес [кг]

Размер	16	25	40	64	100	160
Пакет ламелей / дисков ⁹⁾	0,08	0,09	0,16	0,32	0,39	0,71
Втулка ¹⁰⁾	0,73	1,11	2,05	3,43	4,82	6,94
Соединительная пластина	0,31	0,43	0,68	1,19	1,96	2,96
Гильза 1	0,39	0,54	0,93	1,46	2,04	3,38
Гильза S с H ₅ = 1000 мм	3,63	4,42	6,82	8,09	10,22	16,83
Гильза S на 1000 мм трубы	3,48	4,22	6,51	7,50	9,47	15,34

- 9) Моменты инерции массы и веса относятся к 1 пакету ламелей.
- 10) Моменты инерции массы и веса относятся к максимальному отверстию.
- 11) Значение C_т двухшарнирной муфты рассчитывается примерно следующим образом:

$$C_{т.общая} = \frac{1}{\frac{2}{C_{т.лп}} + \frac{H_5 [мм] - 2 S [мм]}{C_{т.н.рел.}}}$$

ROBA®-DS Размеры 16 до 160 - Пакет ламелей / дисков НТ

Двухшарнирная муфта с соединительной пластиной и зажимными втулками

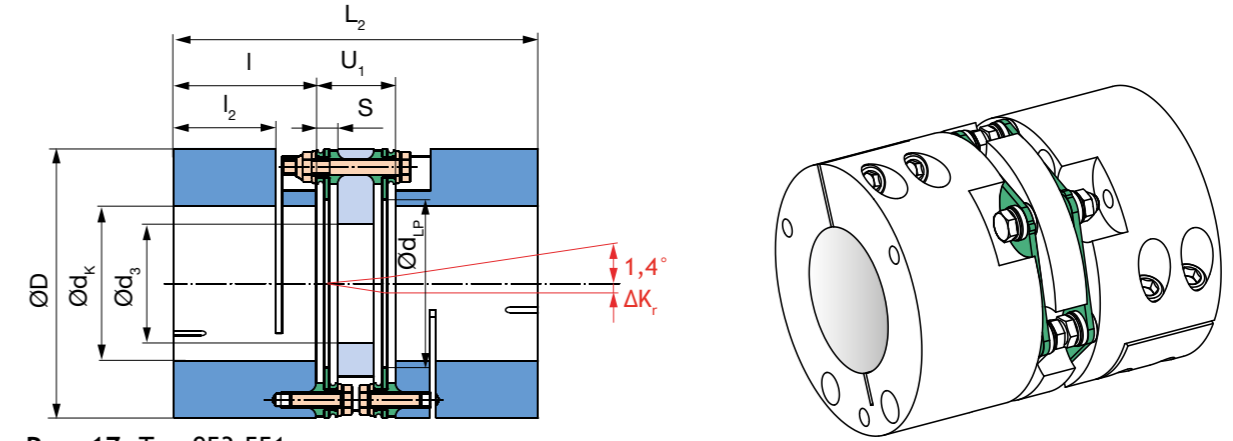


Рис. 17: Тип 953.551

Двухшарнирная муфта с гильзой 1 или гильзой S (специальная длина) и зажимными втулками

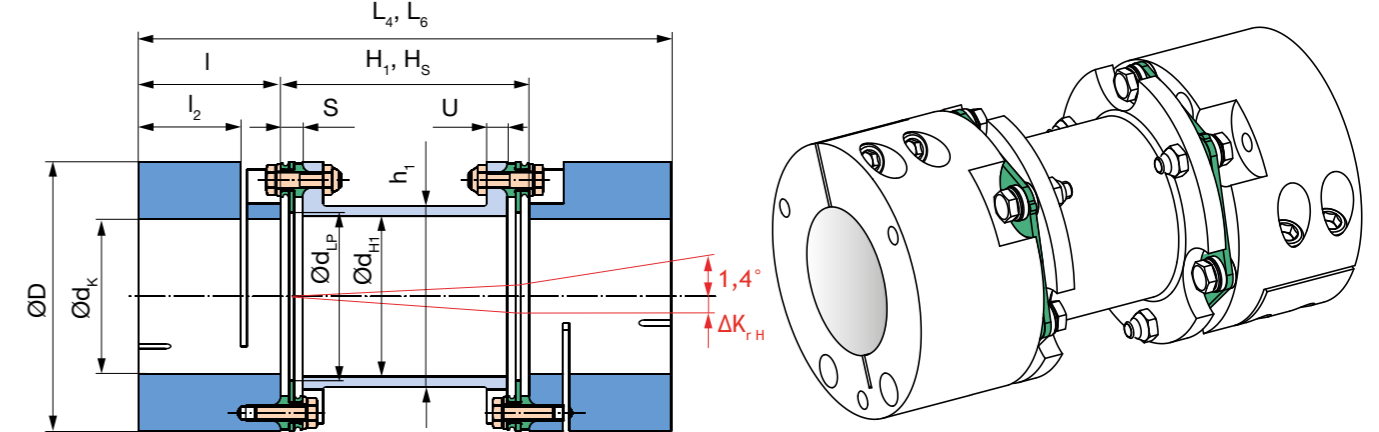


Рис. 18: Тип 953.552 (гильза 1: H₁, L₄), Тип 953.553 (гильза S: H₅, L₆)

Заказной номер

	/	9	5		.	5	5		/		/		/		/	
Размеры																
16																
до																
160																
Одношарнирная муфта			2													
Двухшарнирная муфта			3													
Отверстие* Втулка 1 ø																
Отверстие* Втулка 2 ø																
Длина гильзы																
Рабочая частота вращения																

Пример: 100 / 952.550 / втулка 1- ø 75 ^{H7} / втулка 2 - ø 90 ^{H7}

* стандартно H7, другие посадки возможны

Муфты для высоких моментов	Стр. 54
Интегрированное измерение крутящего момента	Стр. 60
Гильза S переменной длины / CFK-гильза / Опции	Стр. 64
Защита от перегрузки	Стр. 67
Примеры установки	Стр. 68
Расчет параметров, выбор Размера	Стр. 70
Технические комментарии	Стр. 71
Передаваемые крутящие моменты зажимных втулок	Стр. 76
Беззорные сервомуфты	Стр. 8

ROBA®-DS Размеры 16 до 160 - Пакет ламелей / дисков НТ Одношарнирная муфта с втулкой с зажимным кольцом, Зажим снаружи

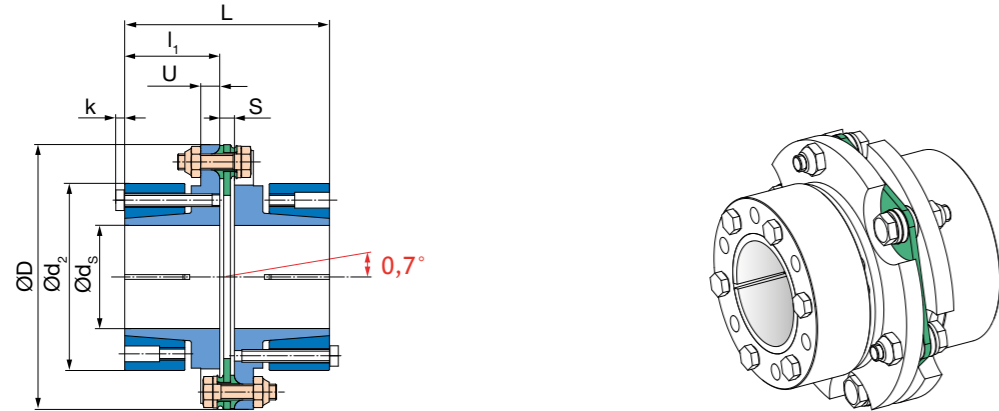


Рис. 19: Тип 952.220

Технические характеристики и габаритные размеры		Размер								
		16	25	40	64	100	160			
Номинальный момент ¹⁾	T _{кн}	[Нм]	300	420	650	1100	1600	2600		
Пиковый момент ²⁾	T _{кп}	[Нм]	450	630	975	1650	2400	3900		
Внешний диаметр	D	[мм]	77	89	104	123	143	167		
Минимальное отверстие во втулке ³⁾	d _{S мин}	[мм]	14	20	25	30	35	40		
Максимальное отверстие во втулке ³⁾	d _{S макс}	[мм]	26	36	45	45	55	65		
Максимальная частота вращения ⁴⁾	n _{макс}	[мин ⁻¹]	13600	11800	10100	8500	7300	6200		
Допустимые отклонения ⁵⁾	Допустимое осевое смещение ^{6) 7)}		ΔK _а	[мм]	0,8	0,9	1,1	1,3	1,5	1,7
	Допустимое радиальное смещение ⁶⁾	с соединительной пластиной	ΔK _r	[мм]	0,2	0,2	0,25	0,3	0,3	0,35
		с гильзой 1	ΔK _{rH1}	[мм]	0,7	0,8	1	1,25	1,45	1,5
Жесткость при кручении	Скручивание ¹¹⁾	Пакет ламелей / дисков	C _{T LP}	[10 ³ Нм/рад.]	180	290	320	1350	1900	2950
		Гильза S	C _{T H rel.}	[10 ⁶ Нм мм/рад.]	19	34	71	108	217	415
	Угловая жесткость при кручении ⁸⁾				[Нм/рад.]	285	305	875	1285	2025

Геом. размеры [мм]

Размер	16	25	40	64	100	160
d ₂	53	64	74	84	104	118
d ₃	33	41	46	51	66	76
H ₁	65	75,6	91,4	112,8	133,2	135,2
H _S	по требованию Заказчика					
h ₁	50	60	70	80	100	110
k	3,5	3,5	3,5	4	5,5	5,5
L	74,6	85	96,1	108	118,6	129,2
L ₂	91,2	102	116,2	134	145,2	160,4
L ₄	135	155,6	181,4	212,8	243,2	255,2
L ₆	в зависимости от H _S					
l ₁	35	40	45	50	55	60
S	4,6	5	6,1	8	8,6	9,2
U	7	7	8	10	10	12
U ₁	21,2	22	26,2	34	35,2	40,4

- 1) Действительно для меняющих направление нагрузок и при максимально допускаемых отклонениях валов.
- 2) Действительно при постоянном направлении нагрузки, при макс. количестве рабочих циклов ≤ 10⁵.
- 3) Передаваемые крутящие моменты, зависящие от размеров отверстия, см. стр. 75.
- 4) Не действительно для муфт со специальной гильзой S.
- 5) Допустимые смещения не должны при этом одновременно достигать максимальных значений.
- 6) Значения относятся к муфтам с двумя пакетами ламелей.
- 7) Допустимы только как статические или квазистатические значения.
- 8) Значения относятся к одному пакету ламелей.

Моменты инерции J [10⁻³ кгм²]

Размер	16	25	40	64	100	160
Пакет ламелей / дисков ⁹⁾	0,08	0,13	0,30	0,81	1,36	3,43
Втулка ¹⁰⁾	0,27	0,57	1,15	2,46	5,59	11,14
Соединительная пластина	0,23	0,44	0,95	2,30	4,60	9,72
Гильза 1	0,32	0,61	1,38	3,02	6,10	12,96
Гильза S с H _S = 1000 мм	2,11	3,77	7,81	12,62	24,98	49,43
Гильза S на 1000 мм трубы	1,93	3,43	7,12	10,86	21,86	41,61

Вес [кг]

Размер	16	25	40	64	100	160
Пакет ламелей / дисков ⁹⁾	0,08	0,09	0,16	0,32	0,39	0,71
Втулка ¹⁰⁾	0,49	0,71	1,03	1,71	2,73	3,99
Соединительная пластина	0,31	0,43	0,68	1,19	1,96	2,96
Гильза 1	0,39	0,54	0,93	1,46	2,04	3,38
Гильза S с H _S = 1000 мм	3,63	4,42	6,82	8,09	10,22	16,83
Гильза S на 1000 мм трубы	3,48	4,22	6,51	7,50	9,47	15,34

- 9) Моменты инерции массы и веса относятся к 1 пакету ламелей.
- 10) Моменты инерции массы и веса относятся к максимальному отверстию.
- 11) Значение C_T двухшарнирной муфты рассчитывается примерно следующим образом:

$$C_{T \text{ общая}} = \frac{2}{C_{T LP}} + \frac{H_2 [\text{мм}] - 2 S [\text{мм}]}{C_{T H \text{ rel.}}}$$

ROBA®-DS Размеры 16 до 160 - Пакет ламелей / дисков НТ Двухшарнирная муфта с соединительной пластиной и втулками с зажимным кольцом, Зажим снаружи

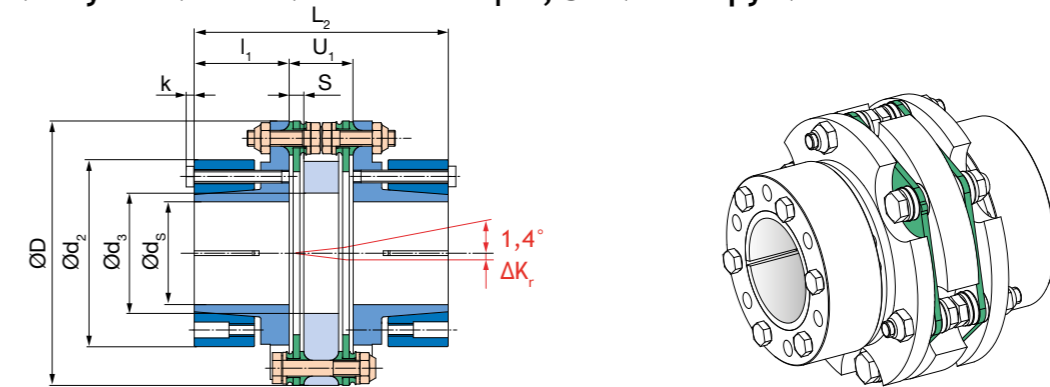


Рис. 20: Тип 953.221

Двухшарнирная муфта с гильзой 1 или гильзой S (специальная длина) и втулками с зажимным кольцом, Зажим снаружи

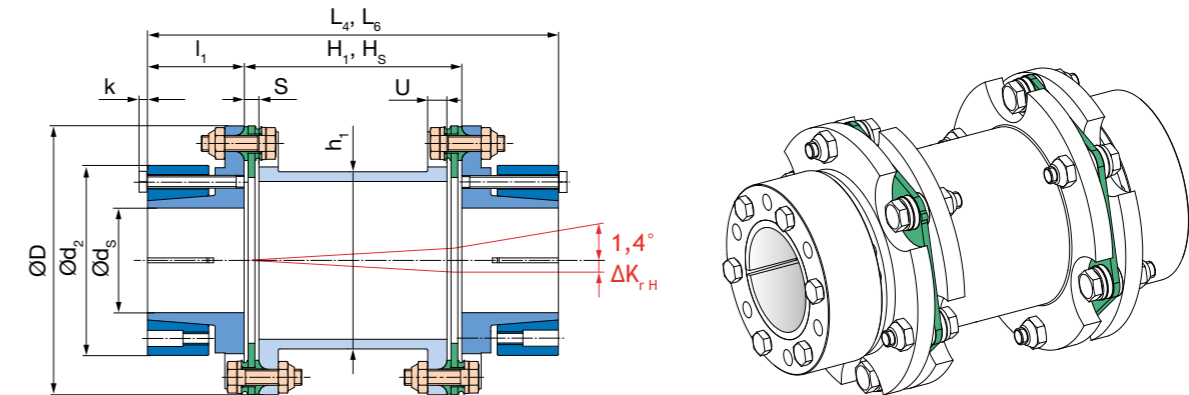


Рис. 21: Тип 953.222 (гильза 1: H₁, L₄), Тип 953.223 (гильза S: H_S, L₆)

Заказной номер

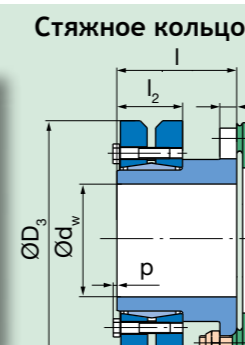
Размеры	Одношарнирная муфта	2	Одношарнирная муфта Соединительная пластина	0	Отверстие* Втулка 1 ø	1	Отверстие* Втулка 2 ø	2	Длина гильзы H _S [мм]	Рабочая частота вращения n _S [мин ⁻¹]
16 до 160	Двухшарнирная муфта	3	Гильза 1 Гильза S Гильза GKR (стр. 64) Гильза CFK (стр. 64)	1 2 3 4 5	(Таблица с параметрами на стр. 20)	(Таблица с параметрами на стр. 20)				

Пример: 40 / 953.221 / втулка 1 - ø 30 ^{H7} / втулка 2 - ø 30 ^{H7}

* стандартно H7, другие посадки возможны

Дополнительная опция: Стяжное кольцо

Размер	d _w	D ₃	l	l ₂	p
16	28/30	72	40	27,5	2,5
	32	75	40	28,5	3,5
25	32/35	80	45	29,5	-
	38/40/42	90	45	31,5	1,5
40	42/45/48	100	55	34,5	-
64	50/55/60	115	65	34,5	-
100	55/60/65	138	75	38	-
160	65/70/75	155	85	44,5	-



Муфты для высоких моментов	Стр. 54
Интегрированное измерение крутящего момента	Стр. 60
Гильза S переменной длины / CFK-гильза / Опции	Стр. 64
Защита от перегрузки	Стр. 67
Примеры установки	Стр. 68
Расчет параметров, выбор Размера	Стр. 70
Технические комментарии	Стр. 71
Передаваемые крутящие моменты втулок с зажимным кольцом	Стр. 75
Безазорные сервомуфты	Стр. 8

ROBA®-DS Размеры 16 до 160 - Пакет ламелей / дисков НТ

Одношарнирная муфта с втулкой с зажимным кольцом, зажим снаружи и зажим изнутри

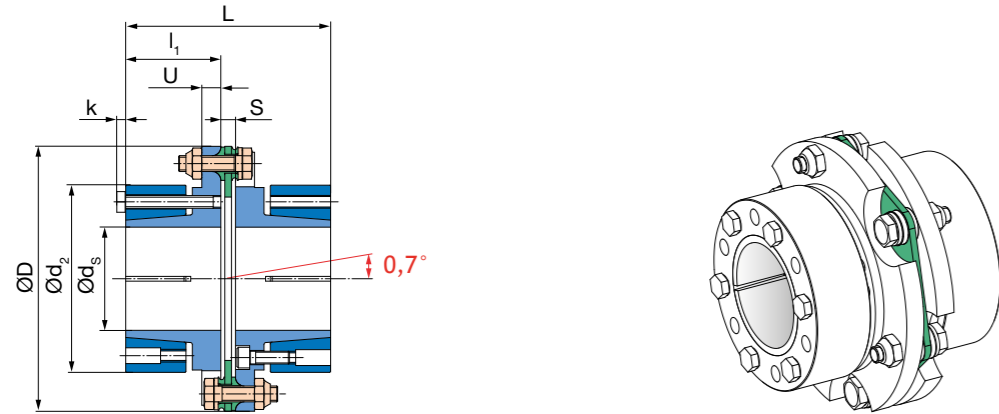


Рис. 22: Тип 952.230

Технические характеристики и габаритные размеры			Размер						
			16	25	40	64	100	160	
Номинальный момент ¹⁾	T _{KN}	[Нм]	300	420	650	1100	1600	2600	
Пиковый момент ²⁾	T _{KS}	[Нм]	450	630	975	1650	2400	3900	
Внешний диаметр	D	[мм]	77	89	104	123	143	167	
Минимальное отверстие во втулке ³⁾	d _{S мин}	[мм]	14	20	25	30	35	40	
Максимальное отверстие во втулке ³⁾	d _{S макс}	[мм]	26	36	45	45	55	65	
Максимальная частота вращения ⁴⁾	n _{макс}	[мин ⁻¹]	13600	11800	10100	8500	7300	6200	
Допустимые отклонения ⁵⁾	Допустимое осевое смещение ^{6) 7)}	ΔK _z	[мм]	0,8	0,9	1,1	1,3	1,5	1,7
	Допустимое радиальное смещение ⁶⁾	ΔK _r	[мм]	0,2	0,2	0,25	0,3	0,3	0,35
	Допустимое радиальное смещение ⁶⁾	ΔK _{r,H}	[мм]	0,7	0,8	1	1,25	1,45	1,5
Жесткость при кручении	Скручивание ¹¹⁾	C _{T LP}	[10 ³ Нм/рад.]	180	290	320	1350	1900	2950
	Гильза S	C _{T H rel.}	[10 ⁶ Нм мм/рад.]	19	34	71	108	217	415
	Угловая жесткость при кручении ⁸⁾		[Нм/рад.]	285	305	875	1285	2025	3260

Геом. размеры [мм]

Размер	16	25	40	64	100	160
d ₂	53	64	74	84	104	118
d ₃	33	41	46	51	66	76
H ₁	65	75,6	91,4	112,8	133,2	135,2
H _S	по требованию Заказчика					
h ₁	50	60	70	80	100	110
k	3,5	3,5	3,5	4	5,5	5,5
L	74,6	85	96,1	108	118,6	129,2
L ₂	91,2	102	116,2	134	145,2	160,4
L ₄	135	155,6	181,4	212,8	243,2	255,2
L ₆	в зависимости от H _S					
l ₁	35	40	45	50	55	60
S	4,6	5	6,1	8	8,6	9,2
U	7	7	8	10	10	12
U ₁	21,2	22	26,2	34	35,2	40,4

- 1) Действительно для меняющих направление нагрузок и при максимально допускаемых отклонениях валов.
- 2) Действительно при постоянном направлении нагрузки, при макс. количестве рабочих циклов ≤ 10⁵.
- 3) Передаваемые крутящие моменты, зависящие от размеров отверстия, см. стр. 75.
- 4) Не действительно для муфт со специальной гильзой S.
- 5) Допустимые смещения не должны при этом одновременно достигать максимальных значений.
- 6) Значения относятся к муфтам с двумя пакетами ламелей.
- 7) Допустимы только как статические или квазистатические значения.
- 8) Значения относятся к одному пакету ламелей.

Моменты инерции J [10⁻³ кгм²]

Размер	16	25	40	64	100	160
Пакет ламелей / дисков ⁹⁾	0,08	0,13	0,30	0,81	1,36	3,43
Втулка ¹⁰⁾	0,27	0,57	1,15	2,46	5,59	11,14
Соединительная пластина	0,23	0,44	0,95	2,30	4,60	9,72
Гильза 1	0,32	0,61	1,38	3,02	6,10	12,96
Гильза S с H _S = 1000 мм	2,11	3,77	7,81	12,62	24,98	49,43
Гильза S на 1000 мм трубы	1,93	3,43	7,12	10,86	21,86	41,61

Вес [кг]

Размер	16	25	40	64	100	160
Пакет ламелей / дисков ⁹⁾	0,08	0,09	0,16	0,32	0,39	0,71
Втулка ¹⁰⁾	0,49	0,71	1,03	1,71	2,73	3,99
Соединительная пластина	0,31	0,43	0,68	1,19	1,96	2,96
Гильза 1	0,39	0,54	0,93	1,46	2,04	3,38
Гильза S с H _S = 1000 мм	3,63	4,42	6,82	8,09	10,22	16,83
Гильза S на 1000 мм трубы	3,48	4,22	6,51	7,50	9,47	15,34

- 9) Моменты инерции массы и веса относятся к 1 пакету ламелей.
- 10) Моменты инерции массы и веса относятся к максимальному отверстию.
- 11) Значение C_T двухшарнирной муфты рассчитывается примерно следующим образом:

$$C_{T \text{ общая}} = \frac{1}{C_{T LP} + \frac{H_s \text{ [мм]} \cdot 2 S \text{ [мм]}}{C_{T H rel.}}}$$

ROBA®-DS Размеры 16 до 160 - Пакет ламелей / дисков НТ

Двухшарнирная муфта с соединительной пластиной и втулками с зажимным кольцом, зажим снаружи и зажим изнутри

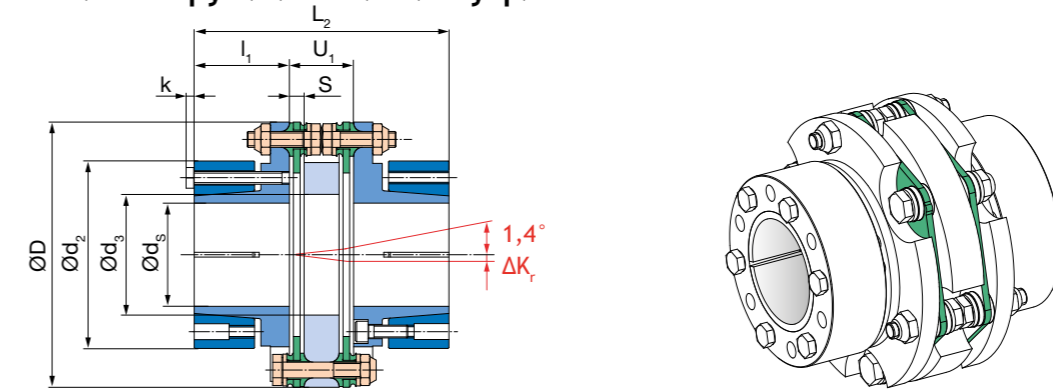


Рис. 23: Тип 953.231

Двухшарнирная муфта с гильзой 1 или гильзой S (специальная длина) и втулками с зажимным кольцом, зажим снаружи и зажим изнутри

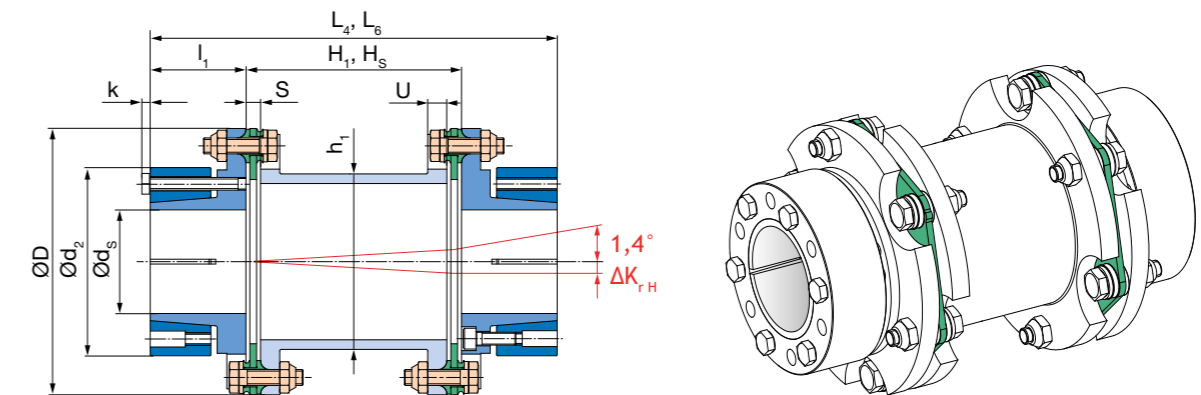


Рис. 24: Тип 953.232 (гильза 1: H₁, L₄), Тип 953.233 (гильза S: H_S, L₆)

Заказной номер

Размеры	Одношарнирная муфта	2	Одношарнирная муфта Соединительная пластина	0	Отверстие* Втулка 1 ø (Таблица с параметрами на стр. 22)	1	Отверстие* Втулка 2 ø (Таблица с параметрами на стр. 22)	2	Длина гильзы H _S [мм]	3	Рабочая частота вращения n _S [мин ⁻¹]	4	5
16	Одношарнирная муфта	2	Одношарнирная муфта Соединительная пластина	0	Отверстие* Втулка 1 ø (Таблица с параметрами на стр. 22)	1	Отверстие* Втулка 2 ø (Таблица с параметрами на стр. 22)	2	Длина гильзы H _S [мм]	3	Рабочая частота вращения n _S [мин ⁻¹]	4	5
до 160	Двухшарнирная муфта	3	Гильза 1	3	Гильза S	4	Гильза GKR (стр. 64)	5	Гильза CFK (стр. 64)				

Пример: 64 / 953.231 / втулка 1 - ø 35^{H7} / втулка 2 - ø 40^{H7}

* стандартно H7, другие посадки возможны

Муфты для высоких моментов	Стр. 54
Интегрированное измерение крутящего момента	Стр. 60
Гильза S переменной длины / CFK-гильза / Опции	Стр. 64
Защита от перегрузки	Стр. 67
Примеры установки	Стр. 68
Расчет параметров, выбор Размера	Стр. 70
Технические комментарии	Стр. 71
Передаваемые крутящие моменты втулок с зажимным кольцом	Стр. 75
Беззазорные сервомуфты	Стр. 8

ROBA®-DS Размеры 16 до 160 - Пакет ламелей / дисков НТ
Одношарнирная муфта с втулкой с зажимным кольцом / большая

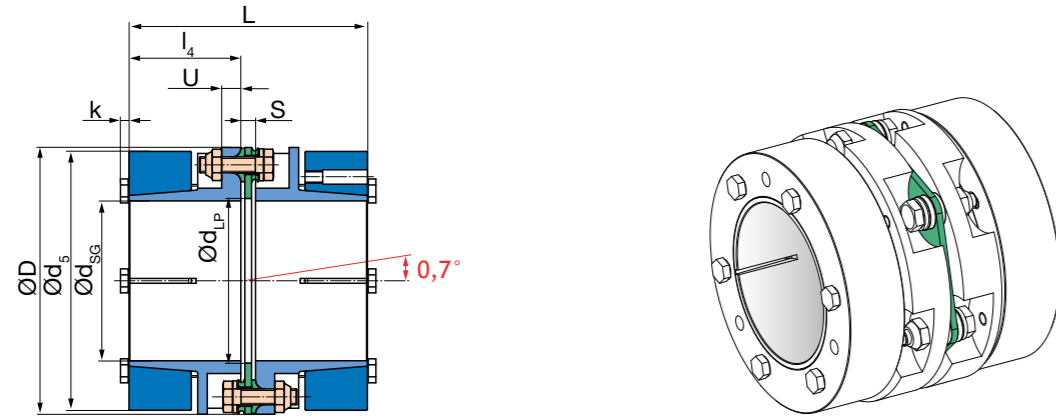


Рис. 25: Тип 952.990

Технические характеристики и габаритные размеры			Размер							
			16	25	40	64	100	160		
Номинальный момент ¹⁾	T _{KN}	[Нм]	300	420	650	1100	1600	2600		
Пиковый момент ²⁾	T _{KS}	[Нм]	450	630	975	1650	2400	3900		
Внешний диаметр	D	[мм]	77	89	104	123	143	167		
Минимальное отверстие во втулке ³⁾	d _{SG мин}	[мм]	25	32	40	45	55	65		
Максимальное отверстие во втулке ³⁾	d _{SG макс}	[мм]	45	52	60	70	90	100		
Максимальная частота вращения ⁴⁾	n _{макс}	[мин ⁻¹]	13600	11800	10100	8500	7300	6200		
Допустимые отклонения ⁵⁾	Допустимое осевое смещение ^{6) 7)}		ΔK _a	[мм]	0,8	0,9	1,1	1,3	1,5	1,7
	Допустимое радиальное смещение ⁶⁾	с соединительной пластиной	ΔK _r	[мм]	0,2	0,2	0,25	0,3	0,3	0,35
		с гильзой 1	ΔK _{rH1}	[мм]	0,7	0,8	1	1,25	1,45	1,5
		с гильзой S	ΔK _{rH}	[мм]	(H _s - S) x 0,0122					
Жесткость при кручении	Скручивание ¹¹⁾	Пакет ламелей / дисков	C _{TLP}	[10 ³ Нм/рад.]	180	290	320	1350	1900	2950
		Гильза S	C _{T H rel.}	[10 ⁶ Нм мм/рад.]	19	34	71	108	217	415
		Угловая жесткость при кручении ⁸⁾		[Нм/рад.]	285	305	875	1285	2025	3260

Геом. размеры [мм]

Размер	16	25	40	64	100	160
d ₃	33	41	46	51	66	76
d ₅	77	82	100	115	143	162
d _{H1}	43	54	62	71	92	98
d _{LP}	45	55	65	74	88	103
H ₁	65	75,6	91,4	112,8	133,2	135,2
H _s	по требованию Заказчика					
h ₁	50	60	70	80	100	110
k	3,5	3,5	3,5	4	5,5	5,5
L	84,6	95	106,1	118	128,6	150,2
L ₂	101,2	112	126,2	144	155,2	181,4
L ₄	145	165,6	191,4	222,8	253,2	276,2
L ₆	в зависимости от H _s					
l ₄	40	45	50	55	60	70,5
S	4,6	5	6,1	8	8,6	9,2
U	7	7	8	10	10	12
U ₁	21,2	22	26,2	34	35,2	40,4

Моменты инерции J [10⁻³ кгм²]

Размер	16	25	40	64	100	160
Пакет ламелей / дисков ⁹⁾	0,08	0,13	0,30	0,81	1,36	3,43
Втулка ¹⁰⁾	0,78	1,23	2,88	5,81	13,77	27,35
Соединительная пластина	0,23	0,44	0,95	2,30	4,60	9,72
Гильза 1	0,32	0,61	1,38	3,02	6,10	12,96
Гильза S с H _s = 1000 мм	2,11	3,77	7,81	12,62	24,98	49,43
Гильза S на 1000 мм трубы	1,93	3,43	7,12	10,86	21,86	41,61

Вес [кг]

Размер	16	25	40	64	100	160
Пакет ламелей / дисков ⁹⁾	0,08	0,09	0,16	0,32	0,39	0,71
Втулка ¹⁰⁾	0,79	1,02	1,71	2,53	3,92	6,08
Соединительная пластина	0,31	0,43	0,68	1,19	1,96	2,96
Гильза 1	0,39	0,54	0,93	1,46	2,04	3,38
Гильза S с H _s = 1000 мм	3,63	4,42	6,82	8,09	10,22	16,83
Гильза S на 1000 мм трубы	3,48	4,22	6,51	7,50	9,47	15,34

- 1) Действительно для меняющихся направление нагрузок и при максимально допускаемых отклонениях валов.
- 2) Действительно при постоянном направлении нагрузки, при макс. количестве рабочих циклов ≤ 10⁵.
- 3) Передаваемые крутящие моменты, зависящие от размеров отверстия, см. стр. 75.
- 4) Не действительно для муфт со специальной гильзой S.
- 5) Допустимые смещения не должны при этом одновременно достигать максимальных значений.
- 6) Значения относятся к муфтам с двумя пакетами ламелей.

- 7) Допустимы только как статические или квазистатические значения.
- 8) Значения относятся к одному пакету ламелей.
- 9) Моменты инерции массы и веса относятся к 1 пакету ламелей.
- 10) Моменты инерции массы и веса относятся к максимальному отверстию.
- 11) Значение C_T двухшарнирной муфты рассчитывается примерно следующим образом:

$$C_{T \text{ общая}} = \frac{2}{C_{TLP}} + \frac{H_s [\text{мм}] - 2 S [\text{мм}]}{C_{T \text{ H rel.}}}$$

ROBA®-DS Размеры 16 до 160 - Пакет ламелей / дисков НТ
Двухшарнирная муфта с соединительной пластиной и втулками с зажимным кольцом / большая

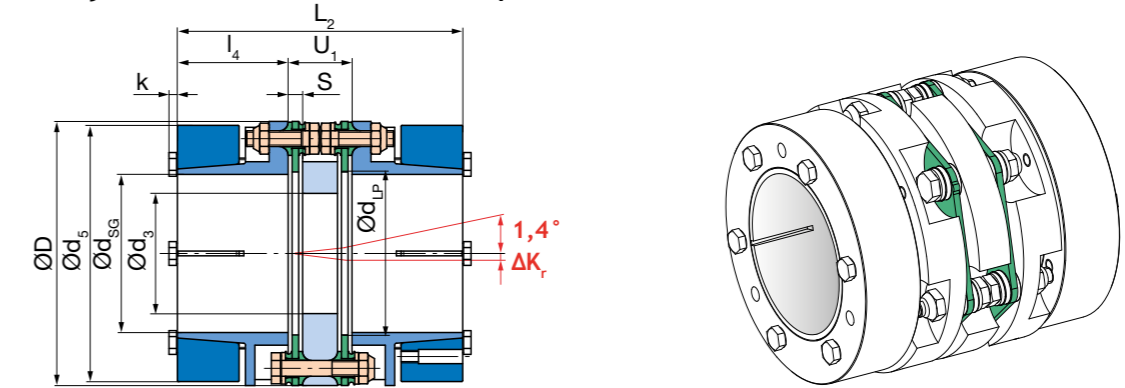


Рис. 26: Тип 953.991

Двухшарнирная муфта с гильзой 1 или гильзой S (специальная длина) и втулками с зажимным кольцом / большая

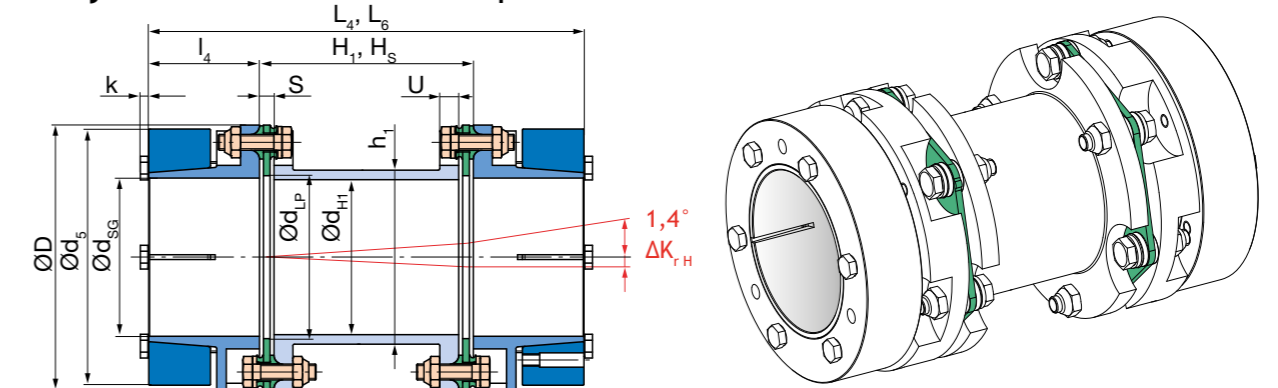


Рис. 27: Тип 953.992 (гильза 1: H₁, L₄), Тип 953.993 (гильза S: H_s, L₆)

Заказной номер

Размеры	Одношарнирная муфта	2	Одношарнирная муфта Соединительная пластина	0	Отверстие* Втулка 1 ø	1	Отверстие* Втулка 2 ø	2	Длина гильзы	Рабочая частота вращения
16 до 160	Двухшарнирная муфта	3	Гильза 1 Гильза S Гильза GKR (стр. 64) Гильза CFK (стр. 64)	2 3 4 5	(Таблица с параметрами на стр. 24)	(Таблица с параметрами на стр. 24)	H _s [мм] для специальной гильзы S / GKR / CFK	n _s [мин ⁻¹]		

Пример: 16 / 953.991 / втулка 1 - ø 35^{H7} / втулка 2 - ø 35^{H7}

* стандартно H7, другие посадки возможны

Муфты для высоких моментов	Стр. 54
Интегрированное измерение крутящего момента	Стр. 60
Гильза S переменной длины / CFK-гильза / Опции	Стр. 64
Защита от перегрузки	Стр. 67
Примеры установки	Стр. 68
Расчет параметров, выбор Размера	Стр. 70
Технические комментарии	Стр. 71
Передаваемые крутящие моменты втулок с зажимным кольцом	Стр. 75
Безазорные сервомуфты	Стр. 8

ROBA®-DS Размеры 16 до 160 - Пакет ламелей / дисков НТ Одношарнирная муфта с фланцами



Рис. 28: Тип 952.660

Технические характеристики и габаритные размеры			Размер							
			16	25	40	64	100	160		
Номинальный момент ¹⁾	T _{KN}	[Нм]	300	420	650	1100	1600	2600		
Пиковый момент ²⁾	T _{KS}	[Нм]	450	630	975	1650	2400	3900		
Внешний диаметр	D	[мм]	77	89	104	123	143	167		
Центрирующее отверстие	Z ^{H7}	[мм]	45	55	65	75	92	105		
Максимальная частота вращения ³⁾	n _{макс}	[мин ⁻¹]	13600	11800	10100	8500	7300	6200		
Допустимые отклонения ⁴⁾	Допустимое осевое смещение ^{5) 6)}	ΔK _а	[мм]	0,8	0,9	1,1	1,3	1,5	1,7	
	Допустимое радиальное смещение ⁵⁾	с соединительной пластиной	ΔK _r	[мм]	0,2	0,2	0,25	0,3	0,3	0,35
		с гильзой 1	ΔK _{r,H1}	[мм]	0,7	0,8	1	1,25	1,45	1,5
Жесткость при кручении	Скручивание ⁷⁾	Пакет ламелей / дисков	C _{Т LP}	[10 ³ Нм/рад.]	180	290	320	1350	1900	2950
		Гильза S	C _{Т H rel.}	[10 ⁶ Нм мм/рад.]	19	34	71	108	217	415
	Угловая жесткость при кручении ⁸⁾			[Нм/рад.]	285	305	875	1285	2025	3260

Геом. размеры [мм]

Размер	16	25	40	64	100	160
a	6 x M8	6 x M8	6 x M10	6 x M10	6 x M12	6 x M14
d ₃	33	41	46	51	66	76
d ₄	40	50	60	70	85	100
f	4	4	4	5	5	5
H ₁	65	75,6	91,4	112,8	133,2	135,2
H ₅	по требованию Заказчика					
h ₁	50	60	70	80	100	110
L	34,6	35	42,1	48	48,6	66,2
L ₂	51,2	52	62,2	74	75,2	97,4
L ₄	95	105,6	127,4	152,8	173,2	192,2
L ₆	в зависимости от H ₅					
S	4,6	5	6,1	8	8,6	9,2
T _к	62	75	86	103	116	140
U	7	7	8	10	10	12
U ₁	21,2	22	26,2	34	35,2	40,4
U ₂	15	15	18	20	20	28,5

- 1) Действительно для меняющихся направлении нагрузок и при максимально допускаемых отклонениях валов.
- 2) Действительно при постоянном направлении нагрузки, при макс. количестве рабочих циклов ≤ 10⁵.
- 3) Не действительно для муфт со специальной гильзой S.
- 4) Допустимые смещения не должны при этом одновременно достигать максимальных значений.
- 5) Значения относятся к муфтам с двумя пакетами ламелей.
- 6) Допустимы только как статические или квазистатические значения.

Моменты инерции J [10⁻³ кгм²]

Размер	16	25	40	64	100	160
Пакет ламелей / дисков ⁹⁾	0,08	0,13	0,30	0,81	1,36	3,43
Фланец	0,23	0,43	0,89	1,95	3,87	9,48
Соединительная пластина	0,23	0,44	0,95	2,30	4,60	9,72
Гильза 1	0,32	0,61	1,38	3,02	6,10	12,96
Гильза S с H ₅ = 1000 мм	2,11	3,77	7,81	12,62	24,98	49,43
Гильза S на 1000 мм трубы	1,93	3,43	7,12	10,86	21,86	41,61

Вес [кг]

Размер	16	25	40	64	100	160
Пакет ламелей / дисков ⁹⁾	0,08	0,09	0,16	0,32	0,39	0,71
Фланец	0,26	0,34	0,52	0,82	1,16	2,10
Соединительная пластина	0,31	0,43	0,68	1,19	1,96	2,96
Гильза 1	0,39	0,54	0,93	1,46	2,04	3,38
Гильза S с H ₅ = 1000 мм	3,63	4,42	6,82	8,09	10,22	16,83
Гильза S на 1000 мм трубы	3,48	4,22	6,51	7,50	9,47	15,34

- 7) Значение C_т двухшарнирной муфты рассчитывается примерно следующим образом:

$$C_{т\text{ общая}} = \frac{1}{\frac{2}{C_{т LP}} + \frac{H_5 [\text{мм}] - 2 S [\text{мм}]}{C_{т H rel.}}}$$

- 8) Значения относятся к одному пакету ламелей.
- 9) Моменты инерции массы и веса относятся к 1 пакету ламелей.

ROBA®-DS Размеры 16 до 160 - Пакет ламелей / дисков НТ Двухшарнирная муфта с соединительной пластиной и фланцами

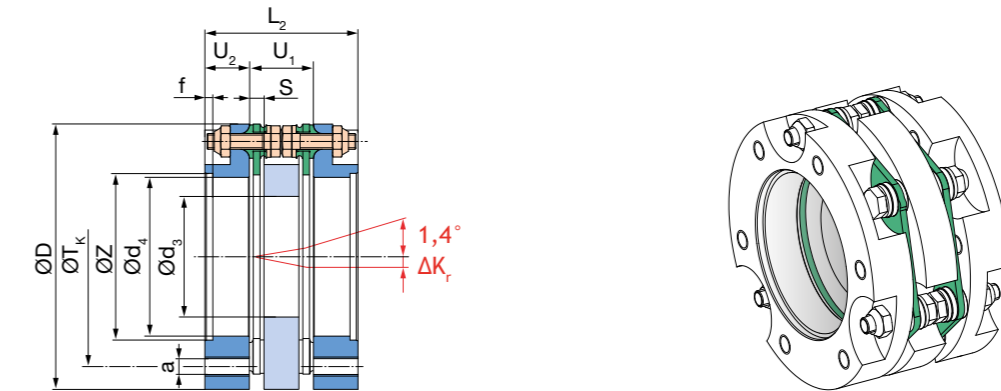


Рис. 29: Тип 953.661

Двухшарнирная муфта с гильзой 1 или гильзой S (специальная длина) и фланцами

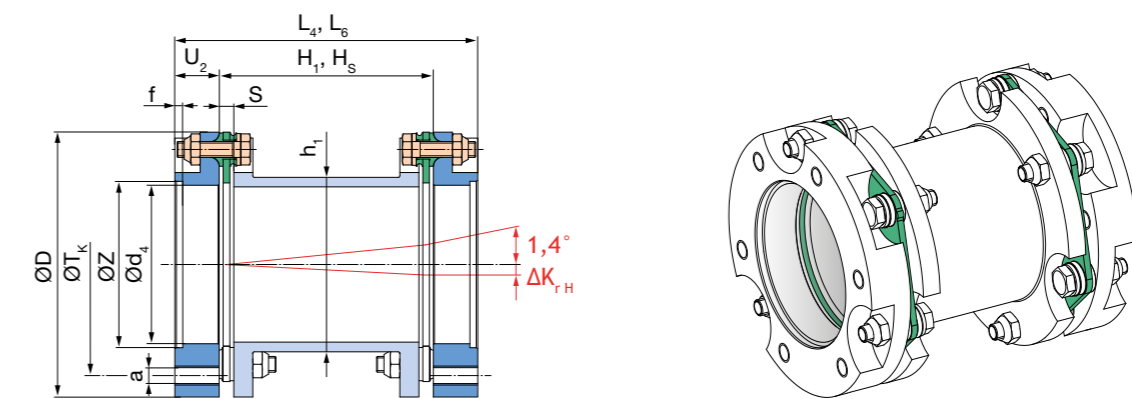


Рис. 30: Тип 953.662 (гильза 1: H₁, L₄), Тип 953.663 (гильза S: H₅, L₆)

Заказной номер

Размеры 16 до 160	Одношарнирная муфта	2	Одношарнирная муфта Соединительная пластина	0	Длина гильзы H ₅ [мм]	Рабочая частота вращения n _s [мин ⁻¹]
	Двухшарнирная муфта	3	Гильза 1	1		
			Гильза S	2		
			Гильза GKR (стр. 64)	3		
			Гильза CFK (стр. 64)	4		
				5		для специальной гильзы S / GKR / CFK

Пример: 40 / 953.661

Муфты для высоких моментов	Стр. 54
Интегрированное измерение крутящего момента	Стр. 60
Гильза S переменной длины / CFK-гильза / Опции	Стр. 64
Защита от перегрузки	Стр. 67
Примеры установки	Стр. 68
Расчет параметров, выбор Размера	Стр. 70
Технические комментарии	Стр. 71
Беззорные сервомуфты	Стр. 8

ROBA®-DS Размеры 16 до 160 - Пакет ламелей / дисков HF

Одношарнирная муфта с втулками с пазом под шпонку

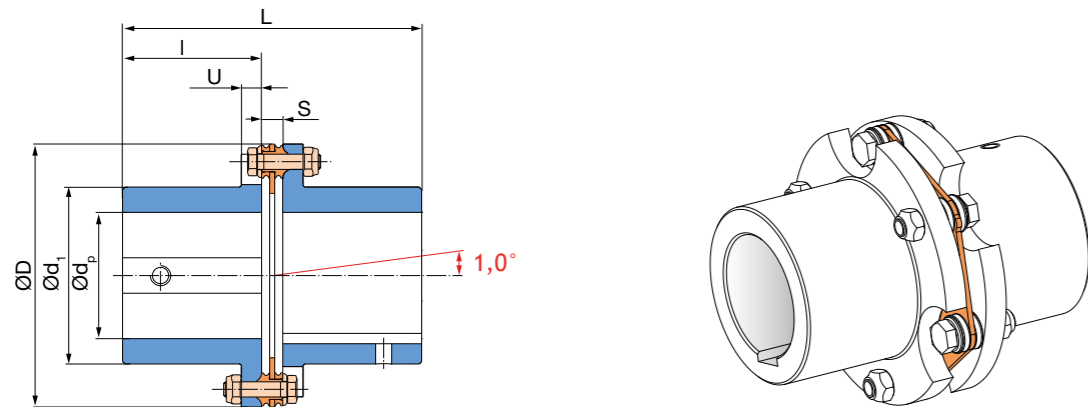


Рис. 31: Тип 950.000

Технические характеристики и габаритные размеры		Размер								
		16	25	40	64	100	160			
Номинальный момент ¹⁾	T _{KN}	[Нм]	190	290	450	720	1000	1600		
Пиковый момент ²⁾	T _{KS}	[Нм]	285	435	675	1080	1500	2400		
Внешний диаметр	D	[мм]	77	89	104	123	143	167		
Минимальное отверстие во втулке ³⁾	d _{p мин}	[мм]	16	20	25	30	35	40		
Максимальное отверстие во втулке ³⁾	d _{p макс}	[мм]	32	40	50	55	70	80		
Максимальная частота вращения ⁴⁾	n _{макс}	[мин ⁻¹]	13600	11800	10100	8500	7300	6200		
Допустимые отклонения ⁵⁾	Допустимое осевое смещение ^{6) 7)}	ΔK _а	[мм]	1,1	1,3	1,5	1,8	2,1	2,5	
	Допустимое радиальное смещение ⁶⁾	ΔK _{р.н}	[мм]	0,3	0,3	0,4	0,45	0,45	0,55	
	Допустимое радиальное смещение ⁶⁾	ΔK _{р.н}	[мм]	1,0	1,2	1,5	1,8	2,1	2,2	
Жесткость при кручении	Скручивание ⁸⁾	Пакет ламелей / дисков	C _{T LP}	[10 ³ Нм/рад.]	145	280	301	748	1135	1920
	Угловая жесткость при кручении ⁹⁾	Гильза S	C _{T H rel.}	[10 ⁶ Нм мм/рад.]	19	34	71	108	217	415
				[Нм/рад.]	229	248	298	876	1089	1990

Геом. размеры [мм]

Размер	16	25	40	64	100	160
d ₁	50	60	70	80	100	115
d ₃	33	41	46	51	66	76
H ₁	70	80	96	116	136	140
H ₅	по требованию Заказчика					
h ₁	50	60	70	80	100	110
L	87,1	97,2	118,4	139,6	160	181,6
L ₂	106,2	116,4	140,8	167,2	188	215,2
L ₄	150	170	206	246	286	310
L ₆	в зависимости от H ₅					
l	40	45	55	65	75	85
S	7,1	7,2	8,4	9,6	10	11,6
U	7	7	8	10	10	12
U ₁	26,2	26,4	30,8	37,2	38	45,2

Моменты инерции J [10⁻³ кгм²]

Размер	16	25	40	64	100	160
Пакет ламелей / дисков ¹⁰⁾	0,08	0,12	0,26	0,74	1,19	3,27
Втулка ¹¹⁾	0,27	0,55	1,16	2,58	6,18	12,51
Соединительная пластина	0,23	0,44	0,95	2,30	4,60	9,72
Гильза 1	0,32	0,61	1,38	3,02	6,10	12,96
Гильза S с H ₅ = 1000 мм	2,11	3,77	7,81	12,62	24,98	49,43
Гильза S на 1000 мм трубы	1,93	3,43	7,12	10,86	21,86	41,61

Вес [кг]

Размер	16	25	40	64	100	160
Пакет ламелей / дисков ¹⁰⁾	0,08	0,09	0,15	0,29	0,35	0,67
Втулка ¹¹⁾	0,46	0,69	1,02	1,72	2,83	4,25
Соединительная пластина	0,31	0,43	0,68	1,19	1,96	2,96
Гильза 1	0,39	0,54	0,93	1,46	2,04	3,38
Гильза S с H ₅ = 1000 мм	3,63	4,42	6,82	8,09	10,22	16,83
Гильза S на 1000 мм трубы	3,48	4,22	6,51	7,50	9,47	15,34

- 1) Действительно для меняющихся направлении нагрузок и при максимально допускаемых отклонениях валов.
- 2) Действительно при постоянном направлении нагрузки, при макс. количестве рабочих циклов ≤ 10⁵.
- 3) Передаваемые крутящие моменты, зависящие от размеров отверстия, см. Таблицу стр. 76.
- 4) Не действительно для муфт со специальной гильзой S.
- 5) Допустимые смещения не должны при этом одновременно достигать максимальных значений.
- 6) Значения относятся к муфтам с двумя пакетами ламелей.
- 7) Допустимы только как статические или квазистатические значения.

- 8) Значение C_T двухшарнирной муфты рассчитывается примерно следующим образом:

$$C_{T \text{ общая}} = \frac{1}{\frac{2}{C_{T LP}} + \frac{H_5 [\text{мм}] - 2 S [\text{мм}]}{C_{T H \text{ rel.}}}}$$

- 9) Значения относятся к одному пакету ламелей.
- 10) Моменты инерции массы и веса относятся к 1 пакету ламелей.
- 11) Моменты инерции массы и веса относятся к максимальному отверстию.

ROBA®-DS Размеры 16 до 160 - Пакет ламелей / дисков HF

Двухшарнирная муфта с соединительной пластиной и втулками с пазом под шпонку

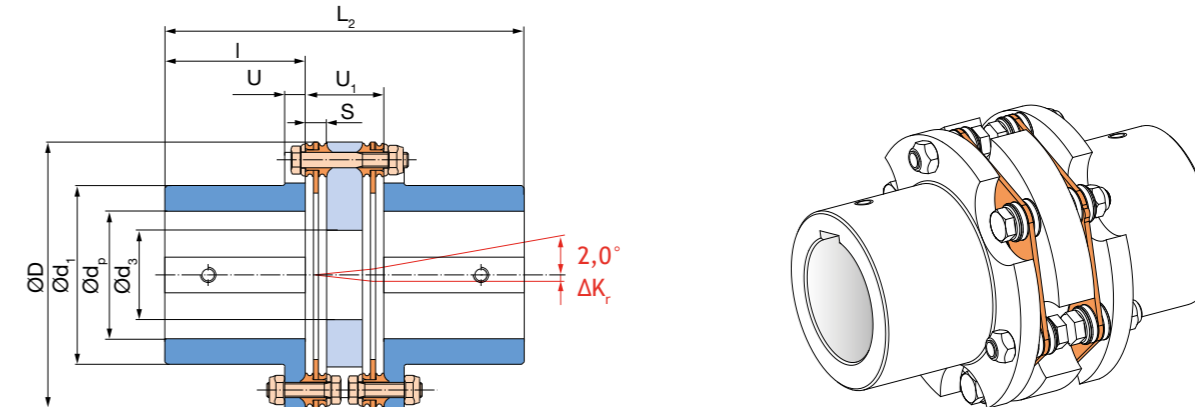


Рис. 32: Тип 951.001

Двухшарнирная муфта с гильзой 1 или гильзой S (специальная длина) и втулками с пазом под шпонку

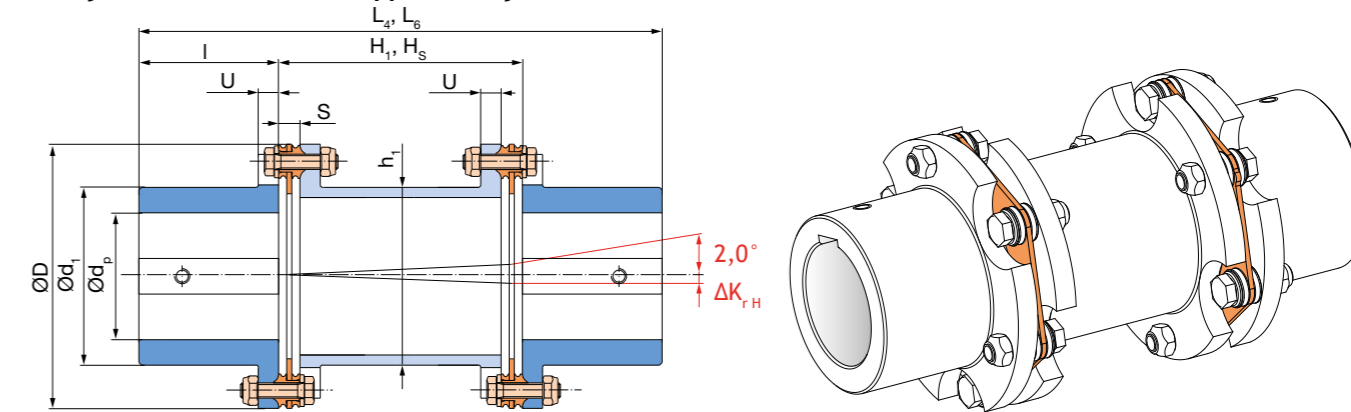


Рис. 33: Тип 951.002 (гильза 1: H₁, L₄), Тип 951.003 (гильза S: H₅, L₆)

Заказной номер

Размеры 16 до 160	Одношарнирная муфта	0	Одношарнирная муфта Соединительная пластина	0	Отверстие* Втулка 1 ø (Таблица с параметрами на стр. 28)	Отверстие* Втулка 2 ø (Таблица с параметрами на стр. 28)	Длина гильзы H ₅ [мм]	Рабочая частота вращения n _s [мин ⁻¹]
	Двухшарнирная муфта	1	Гильза 1	2				
			Гильза S	3				
			Гильза GKR (стр. 64)	4				
			Гильза CFK (стр. 64)	5				

Пример: 16 / 951.001 / втулка 1 - ø 25^{H7} / втулка 2 - ø 25^{H7}

* стандартно H7, другие посадки возможны

Муфты для высоких моментов	Стр. 54
Интегрированное измерение крутящего момента	Стр. 60
Гильза S переменной длины / CFK-гильза / Опции	Стр. 64
Защита от перегрузки	Стр. 67
Примеры установки	Стр. 68
Расчет параметров, выбор Размера	Стр. 70
Технические комментарии	Стр. 71
Передаваемые крутящие моменты втулок с пазом под шпонку	Стр. 76
Безззорные сервомуфты	Стр. 8

ROBA®-DS Размеры 16 до 160 - Пакет ламелей / дисков HF
Одношарнирная муфта с втулками с пазом под шпонку / большая

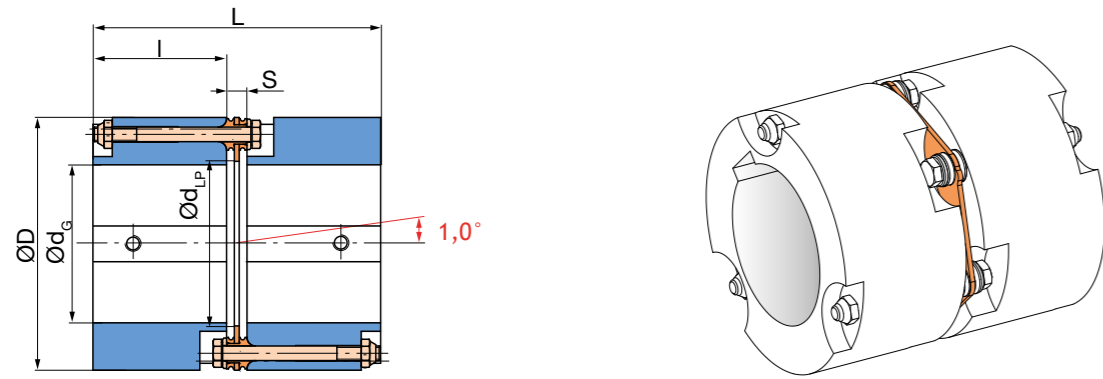


Рис. 34: Тип 950.110

Технические характеристики и габаритные размеры		Размер								
			16	25	40	64	100	160		
Номинальный момент ¹⁾	T _{KN}	[Нм]	190	290	450	720	1000	1600		
Пиковый момент ²⁾	T _{KS}	[Нм]	285	435	675	1080	1500	2400		
Внешний диаметр	D	[мм]	77	89	104	123	143	167		
Минимальное отверстие во втулке	d _{G мин}	[мм]	30	35	45	55	65	75		
Максимальное отверстие во втулке	d _{G макс}	[мм]	45	55	65	75	95	110		
Максимальная частота вращения ³⁾	n _{макс}	[мин ⁻¹]	13600	11800	10100	8500	7300	6200		
Допустимые отклонения ⁴⁾	Допустимое осевое смещение ^{5) 6)}		ΔK _a	[мм]	1,1	1,3	1,5	1,8	2,1	2,5
	Допустимое радиальное смещение ⁵⁾	с соединительной пластиной	ΔK _r	[мм]	0,3	0,3	0,4	0,45	0,45	0,55
		с гильзой 1	ΔK _{rH1}	[мм]	1,0	1,2	1,5	1,8	2,1	2,2
		с гильзой S	ΔK _{rH}	[мм]	(H _S - S) x 0,0174					
Жесткость при кручении	Скручивание ¹⁰⁾	Пакет ламелей / дисков	C _{T LP}	[10 ³ Нм/рад.]	145	280	301	748	1135	1920
		Гильза S	C _{T H rel}	[10 ⁶ Нм мм/рад.]	19	34	71	108	217	415
	Угловая жесткость при кручении ⁷⁾				[Нм/рад.]	229	248	298	876	1089

Геом. размеры [мм]

Размер	16	25	40	64	100	160
d _s	33	41	46	51	66	76
d _{H1}	43	54	62	71	92	98
d _{LP}	45	55	65	74	88	103
H ₁	70	80	96	116	136	140
H _S	по требованию Заказчика					
h ₁	50	60	70	80	100	110
L	87,1	97,2	118,4	139,6	160	181,6
L ₂	106,2	116,4	140,8	167,2	188	215,2
L ₄	150	170	206	246	286	310
L ₆	в зависимости от H _S					
l	40	45	55	65	75	85
S	7,1	7,2	8,4	9,6	10	11,6
U	7	7	8	10	10	12
U ₁	26,2	26,4	30,8	37,2	38	45,2

- 1) Действительно для меняющихся направлении нагрузок и при максимально допускаемых отклонениях валов.
- 2) Действительно при постоянном направлении нагрузки, при макс. количестве рабочих циклов ≤ 10⁵.
- 3) Не действительно для муфт со специальной гильзой S.
- 4) Допустимые смещения не должны при этом одновременно достигать максимальных значений.
- 5) Значения относятся к муфтам с двумя пакетами ламелей.
- 6) Допустимы только как статические или квазистатические значения.
- 7) Значения относятся к одному пакету ламелей.
- 8) Моменты инерции массы и веса относятся к 1 пакету ламелей.
- 9) Моменты инерции массы и веса относятся к максимальному отверстию.

Моменты инерции J [10⁻³ кгм²]

Размер	16	25	40	64	100	160
Пакет ламелей / дисков ⁸⁾	0,08	0,12	0,26	0,74	1,19	3,27
Втулка ⁹⁾	0,86	1,71	3,89	8,98	18,12	36,00
Соединительная пластина	0,23	0,44	0,95	2,30	4,60	9,72
Гильза 1	0,32	0,61	1,38	3,02	6,10	12,96
Гильза S с H _S = 1000 мм	2,11	3,77	7,81	12,62	24,98	49,43
Гильза S на 1000 мм трубы	1,93	3,43	7,12	10,86	21,86	41,61

Вес [кг]

Размер	16	25	40	64	100	160
Пакет ламелей / дисков ⁸⁾	0,08	0,09	0,15	0,29	0,35	0,67
Втулка ⁹⁾	0,87	1,26	2,08	3,47	4,94	7,23
Соединительная пластина	0,31	0,43	0,68	1,19	1,96	2,96
Гильза 1	0,39	0,54	0,93	1,46	2,04	3,38
Гильза S с H _S = 1000 мм	3,63	4,42	6,82	8,09	10,22	16,83
Гильза S на 1000 мм трубы	3,48	4,22	6,51	7,50	9,47	15,34

- 10) Значение C_T двухшарнирной муфты рассчитывается примерно следующим образом:
- $$C_{T \text{ общая}} = \frac{1}{\frac{2}{C_{T LP}} + \frac{H_s [\text{мм}] - 2 S [\text{мм}]}{C_{T H \text{ rel}}}}$$

ROBA®-DS Размеры 16 до 160 - Пакет ламелей / дисков HF
Двухшарнирная муфта с соединительной пластиной и втулками с пазом под шпонку / большая

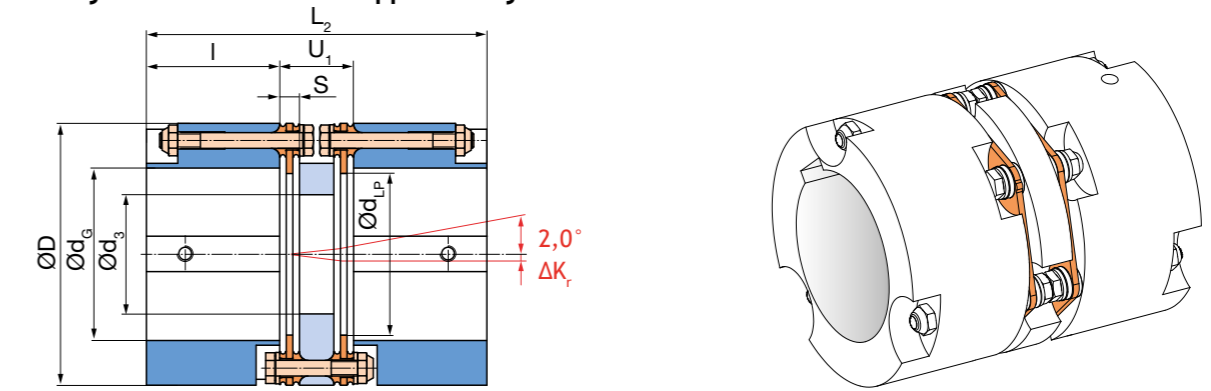


Рис. 35: Тип 951.111

Двухшарнирная муфта с гильзой 1 или гильзой S (специальная длина) и втулками с пазом под шпонку / большая

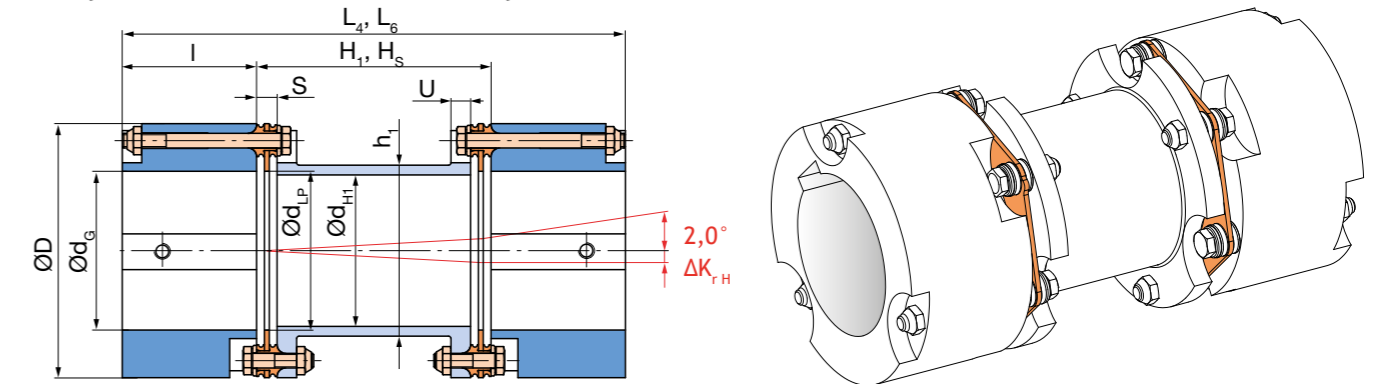


Рис. 36: Тип 951.112 (гильза 1: H₁, L₄), Тип 951.113 (гильза S: H_S, L₆)

Заказной номер

Размеры	Одношарнирная муфта	0	Одношарнирная муфта Соединительная пластина	0	1	Отверстие* Втулка 1 ø	0	Отверстие* Втулка 2 ø	0	1	2	3	4	5	Длина гильзы H _S [мм]	Рабочая частота вращения n _s [мин ⁻¹]
16 до 160	Двухшарнирная муфта	1	Гильза 1 Гильза S Гильза GKR (стр. 64) Гильза CFK (стр. 64)	2 3 4 5		(Таблица с параметрами на стр. 30)		(Таблица с параметрами на стр. 30)							для специальной гильзы S / GKR / CFK	

Пример: 25 / 950.110 / втулка 1 - ø 45 H7 / втулка 2 - ø 45 H7

* стандартно H7, другие посадки возможны

Муфты для высоких моментов	Стр. 54
Интегрированное измерение крутящего момента	Стр. 60
Гильза S переменной длины / CFK-гильза / Опции	Стр. 64
Защита от перегрузки	Стр. 67
Примеры установки	Стр. 68
Расчет параметров, выбор Размера	Стр. 70
Технические комментарии	Стр. 71
Беззаявленные сервомуфты	Стр. 8

ROBA®-DS Размеры 16 до 160 - Пакет ламелей / дисков HF
Одношарнирная муфта с зажимной втулкой

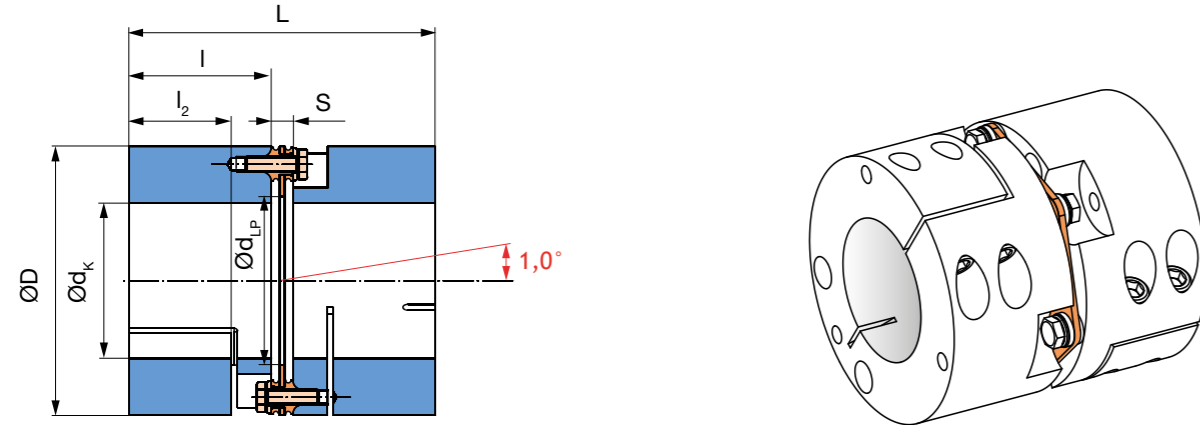


Рис. 37: Тип 950.550

Технические характеристики и габаритные размеры		Размер								
		16	25	40	64	100	160			
Номинальный момент ¹⁾	T _{KN}	[Нм]	190	290	450	720	1000	1600		
Пиковый момент ²⁾	T _{KS}	[Нм]	285	435	675	1080	1500	2400		
Внешний диаметр	D	[мм]	77	89	104	123	143	167		
Минимальное отверстие во втулке ³⁾	d _{к.мин}	[мм]	20	22	25	28	32	40		
Максимальное отверстие во втулке ³⁾	d _{к.макс}	[мм]	45	52	60	70	90	100		
Максимальная частота вращения ⁴⁾	n _{макс}	[мин ⁻¹]	9500	8200	7000	6000	5100	4300		
Допустимые отклонения ⁵⁾	Допустимое осевое смещение ^{6) 7)}		ΔK _з	[мм]	1,1	1,3	1,5	1,8	2,1	2,5
	Допустимое радиальное смещение ⁶⁾	с соединительной пластиной	ΔK _р	[мм]	0,3	0,3	0,4	0,45	0,45	0,55
		с гильзой 1	ΔK _{г.1}	[мм]	1,0	1,2	1,5	1,8	2,1	2,2
Жесткость при кручении	Скручивание ¹¹⁾	Пакет ламелей / дисков	C _{Т.ЛР}	[10 ³ Нм/рад.]	145	280	301	748	1135	1920
		Гильза S	C _{Т.Н.рел.}	[10 ⁶ Нм мм/рад.]	19	34	71	108	217	415
	Угловая жесткость при кручении ⁸⁾				[Нм/рад.]	229	248	298	876	1089

Геом. размеры [мм]

Размер	16	25	40	64	100	160
d _з	33	41	46	51	66	76
d _{н1}	43	54	62	71	92	98
d _{лр}	45	55	65	74	88	103
H ₁	70	80	96	116	136	140
H ₅	по требованию Заказчика					
h ₁	50	60	70	80	100	110
L	87,1	97,2	118,4	139,6	160	181,6
L ₂	106,2	116,4	140,8	167,2	188	215,2
L ₄	150	170	206	246	286	310
L ₆	в зависимости от H ₅					
l	40	45	55	65	75	85
l ₂	27	32	39,6	44,8	54,5	60
S	7,1	7,2	8,4	9,6	10	11,6
U	7	7	8	10	10	12
U ₁	26,2	26,4	30,8	37,2	38	45,2

- 1) Действительно для меняющих направление нагрузок и при максимально допускаемых отклонениях валов.
- 2) Действительно при постоянном направлении нагрузки, при макс. количестве рабочих циклов ≤ 10⁶.
- 3) Передаваемые крутящие моменты, зависящие от размеров отверстия, см. Таблицу стр. 76.
- 4) Не действительно для муфт со специальной гильзой S.
- 5) Допустимые смещения не должны при этом одновременно достигать максимальных значений.
- 6) Значения относятся к муфтам с двумя пакетами ламелей.
- 7) Допустимы только как статические или квазистатические значения.
- 8) Значения относятся к одному пакету ламелей.

Моменты инерции J [10⁻³ кгм²]

Размер	16	25	40	64	100	160
Пакет ламелей / дисков ⁹⁾	0,08	0,12	0,26	0,74	1,19	3,27
Втулка ¹⁰⁾	0,74	1,49	3,64	8,42	16,94	34,32
Соединительная пластина	0,23	0,44	0,95	2,30	4,60	9,72
Гильза 1	0,32	0,61	1,38	3,02	6,10	12,96
Гильза S с H ₅ = 1000 мм	2,11	3,77	7,81	12,62	24,98	49,43
Гильза S на 1000 мм трубы	1,93	3,43	7,12	10,86	21,86	41,61

Вес [кг]

Размер	16	25	40	64	100	160
Пакет ламелей / дисков ⁹⁾	0,08	0,09	0,15	0,29	0,35	0,67
Втулка ¹⁰⁾	0,73	1,11	2,05	3,43	4,82	6,94
Соединительная пластина	0,31	0,43	0,68	1,19	1,96	2,96
Гильза 1	0,39	0,54	0,93	1,46	2,04	3,38
Гильза S с H ₅ = 1000 мм	3,63	4,42	6,82	8,09	10,22	16,83
Гильза S на 1000 мм трубы	3,48	4,22	6,51	7,50	9,47	15,34

- 9) Моменты инерции массы и веса относятся к 1 пакету ламелей.
- 10) Моменты инерции массы и веса относятся к максимальному отверстию.
- 11) Значение C_т двухшарнирной муфты рассчитывается примерно следующим образом:

$$C_{т\text{общая}} = \frac{1}{\frac{2}{C_{тЛР}} + \frac{H_5 [\text{мм}] - 2S [\text{мм}]}{C_{тН.рел.}}}$$

ROBA®-DS Размеры 16 до 160 - Пакет ламелей / дисков HF
Двухшарнирная муфта с соединительной пластиной и зажимными втулками

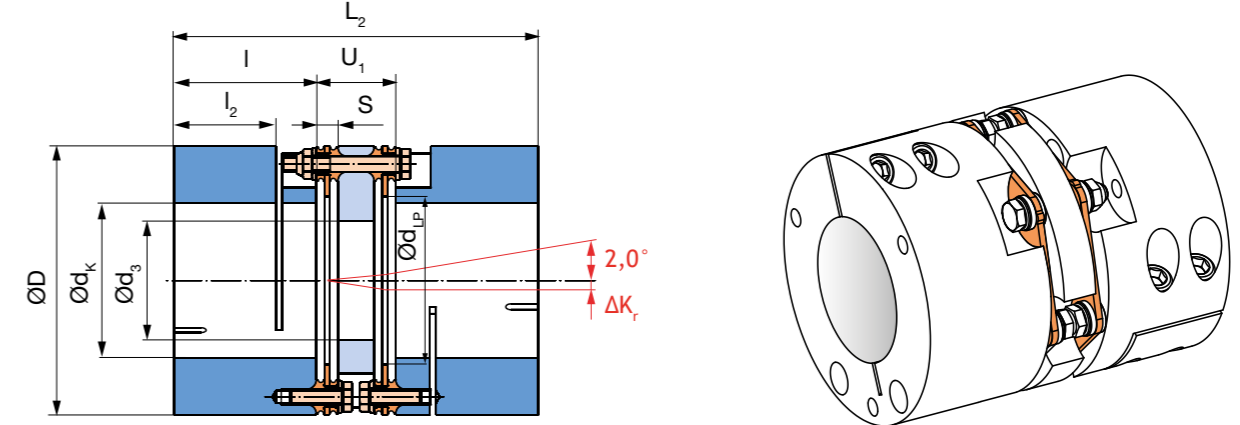


Рис. 38: Тип 951.551

Двухшарнирная муфта с гильзой 1 или гильзой S (специальная длина) и зажимными втулками

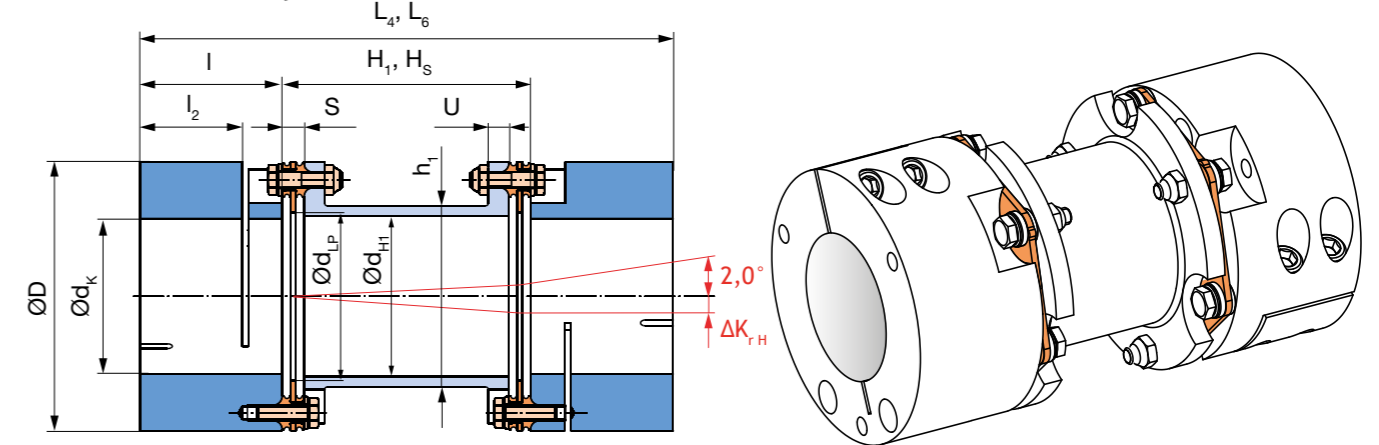


Рис. 39: Тип 951.552 (гильза 1: H₁, L₄), Тип 951.553 (гильза S: H₅, L₆)

Заказной номер

Размеры 16 до 160	Одношарнирная муфта	0	Одношарнирная муфта Соединительная пластина	0	Отверстие* Втулка 1 ø (Таблица с параметрами на стр. 32)	Отверстие* Втулка 2 ø (Таблица с параметрами на стр. 32)	Длина гильзы H ₅ [мм] для специальной гильзы S / GKR / CFK	Рабочая частота вращения n ₅ [мин ⁻¹]
	Двухшарнирная муфта	1	Гильза 1	1				
			Гильза S	2				
			Гильза GKR (стр. 64)	3				
			Гильза CFK (стр. 64)	4				
				5				

Пример: 16 / 951.551 / втулка 1 - ø 45^{H7} / втулка 2 - ø 45^{H7}

* стандартно H7, другие посадки возможны

Муфты для высоких моментов	Стр. 54
Интегрированное измерение крутящего момента	Стр. 60
Гильза S переменной длины / CFK-гильза / Опции	Стр. 64
Защита от перегрузки	Стр. 67
Примеры установки	Стр. 68
Расчет параметров, выбор Размера	Стр. 70
Технические комментарии	Стр. 71
Передаваемые крутящие моменты зажимных втулок	Стр. 76
Безазорные сервомуфты	Стр. 8

ROBA®-DS Размеры 16 до 160 - Пакет ламелей / дисков HF
Одношарнирная муфта с втулками с зажимным (клеммным) кольцом

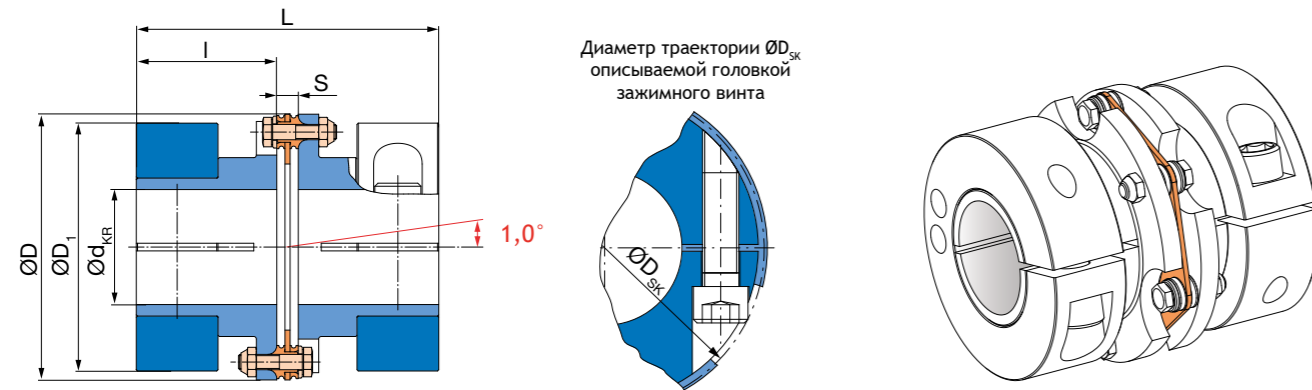


Рис. 40: Тип 950.440

Технические характеристики и габаритные размеры			Размер							
			16	25	40	64	100	160		
Номинальный момент ¹⁾	T _{KN}	[Нм]	190	290	450	720	1000	1600		
Пиковый момент ²⁾	T _{KS}	[Нм]	285	435	675	1080	1500	2400		
Внешний диаметр	D	[мм]	77	89	104	123	143	167		
Минимальное отверстие во втулке ³⁾	d _{KR мин}	[мм]	20	22	25	28	32	40		
Максимальное отверстие во втулке ³⁾	d _{KR макс}	[мм]	35	40	45	55	68	80		
Максимальная частота вращения ⁴⁾	n _{макс}	[мин ⁻¹]	9500	8200	7000	6000	5100	4300		
Допустимые отклонения ⁵⁾	Допустимое осевое смещение ^{6) 7)}		ΔK _z	[мм]	1,1	1,3	1,5	1,8	2,1	2,5
	Допустимое радиальное смещение ⁶⁾	с соединительной пластиной	ΔK _r	[мм]	0,3	0,3	0,4	0,45	0,45	0,55
		с гильзой 1	ΔK _{rH}	[мм]	1,0	1,2	1,5	1,8	2,1	2,2
		с гильзой S	ΔK _{rH}	[мм]	(H _S - S) x 0,0174					
Жесткость при кручении	Скручивание ¹¹⁾		C _{T LP}	[10 ³ Нм/рад.]	145	280	301	748	1135	1920
	Гильза S		C _{T H rel.}	[10 ⁶ Нм мм/рад.]	19	34	71	108	217	415
	Угловая жесткость при кручении ⁸⁾			[Нм/рад.]	229	248	298	876	1089	1990

Геом. размеры [мм]

Размер	16	25	40	64	100	160
D ₁	73	84	97	115	135	158
D _{SK}	77	89	103	122	143	167
d _s	33	41	46	51	66	76
H ₁	70	80	96	116	136	140
H _S	по требованию Заказчика					
h ₁	50	60	70	80	100	110
L	87,1	97,2	118,4	139,6	160	181,6
L ₂	106,2	116,4	140,8	167,2	188	215,2
L ₄	150	170	206	246	286	310
L ₆	в зависимости от H _S					
l	40	45	55	65	75	85
S	7,1	7,2	8,4	9,6	10	11,6
U	7	7	8	10	10	12
U _r	26,2	26,4	30,8	37,2	38	45,2

- 1) Действительно для меняющихся направление нагрузок и при максимально допускаемых отклонениях валов.
- 2) Действительно при постоянном направлении нагрузки, при макс. количестве рабочих циклов ≤ 10⁵.
- 3) Передаваемые крутящие моменты, зависящие от размеров отверстия, см. стр. 75.
- 4) Не действительно для муфт со специальной гильзой S.
- 5) Допустимые смещения не должны при этом одновременно достигать максимальных значений.
- 6) Значения относятся к муфтам с двумя пакетами ламелей.
- 7) Допустимы только как статические или квазистатические значения.
- 8) Значения относятся к одному пакету ламелей.
- 9) Моменты инерции массы и веса относятся к 1 пакету ламелей.

Моменты инерции J [10⁻³ кгм²]

Размер	16	25	40	64	100	160
Пакет ламелей / дисков ⁹⁾	0,08	0,12	0,26	0,74	1,19	3,27
Втулка ¹⁰⁾	0,63	1,29	2,84	6,3	13,49	28,71
Соединительная пластина	0,23	0,44	0,95	2,30	4,60	9,72
Гильза 1	0,32	0,61	1,38	3,02	6,10	12,96
Гильза S с H _S = 1000 мм	2,11	3,77	7,81	12,62	24,98	49,43
Гильза S на 1000 мм трубы	1,93	3,43	7,12	10,86	21,86	41,61

Вес [кг]

Размер	16	25	40	64	100	160
Пакет ламелей / дисков ⁹⁾	0,08	0,09	0,15	0,29	0,35	0,67
Втулка ¹⁰⁾	0,76	1,20	2,00	3,17	4,90	7,61
Соединительная пластина	0,31	0,43	0,68	1,19	1,96	2,96
Гильза 1	0,39	0,54	0,93	1,46	2,04	3,38
Гильза S с H _S = 1000 мм	3,63	4,42	6,82	8,09	10,22	16,83
Гильза S на 1000 мм трубы	3,48	4,22	6,51	7,50	9,47	15,34

- 10) Моменты инерции массы и веса относятся к максимальному отверстию.
- 11) Значение C_T двухшарнирной муфты рассчитывается примерно следующим образом:

$$C_{T \text{ общая}} = \frac{1}{\frac{2}{C_{T LP}} + \frac{H_s [\text{мм}] - 2 S [\text{мм}]}{C_{T H \text{ rel.}}}}$$

ROBA®-DS Размеры 16 до 160 - Пакет ламелей / дисков HF
Двухшарнирная муфта с соединительной пластиной и втулками с зажимным (клеммным) кольцом

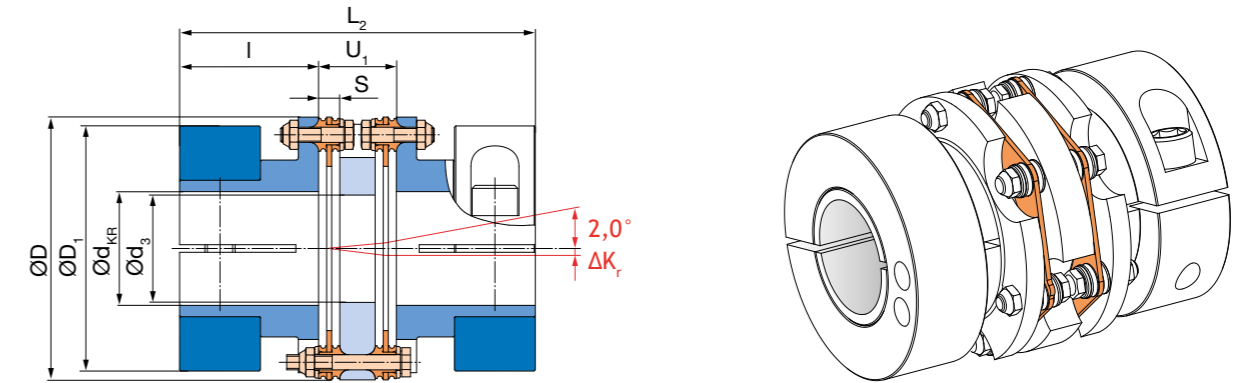


Рис. 41: Тип 951.441

Двухшарнирная муфта с гильзой 1 или гильзой S (специальная длина) и втулками с зажимным (клеммным) кольцом

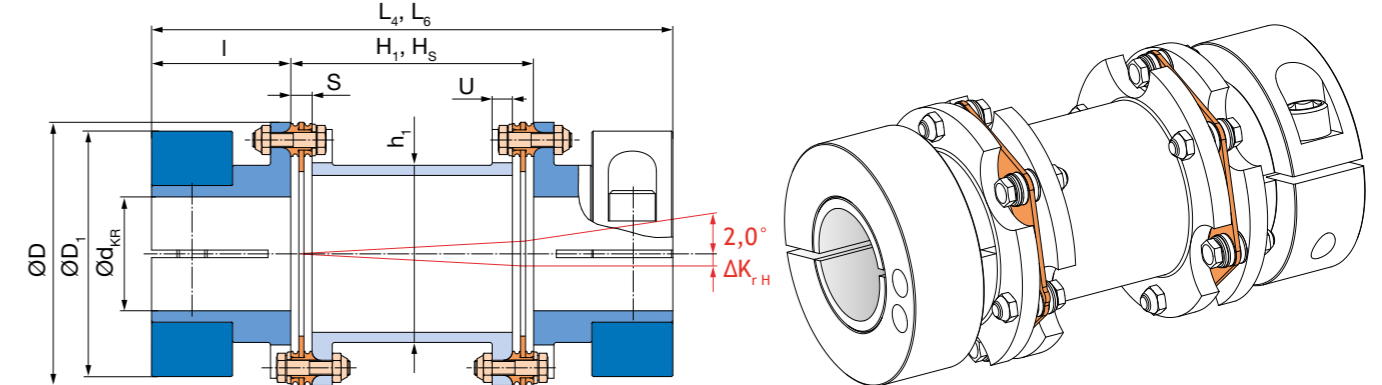


Рис. 42: Тип 951.442 (гильза 1: H₁, L₄), Тип 951.443 (гильза S: H_S, L₆)

Заказной номер

Размеры	Одношарнирная муфта	0	Одношарнирная муфта Соединительная пластина	0	Отверстие* Втулка 1 ø (Таблица с параметрами на стр. 34)	Отверстие* Втулка 2 ø (Таблица с параметрами на стр. 34)	Длина гильзы H _S [мм]	Рабочая частота вращения n _S [мин ⁻¹]
16 до 160	Двухшарнирная муфта	1	Гильза 1 Гильза S Гильза GKR (стр. 64) Гильза CFK (стр. 64)	1 2 3 4 5				

Пример: 16 / 951.441 / втулка 1 - ø 25 H7 / втулка 2 - ø 25 H7

* стандартно H7, другие посадки возможны

Муфты для высоких моментов	Стр. 54
Интегрированное измерение крутящего момента	Стр. 60
Гильза S переменной длины / CFK-гильза / Опции	Стр. 64
Защита от перегрузки	Стр. 67
Примеры установки	Стр. 68
Расчет параметров, выбор Размера	Стр. 70
Технические комментарии	Стр. 71
Передаваемые крутящие моменты втулок с зажимным кольцом	Стр. 75
Безазорные сервомуфты	Стр. 8

ROBA®-DS Размеры 16 до 160 - Пакет ламелей / дисков HF
Одношарнирная муфта с втулкой с зажимным кольцом, Зажим снаружи

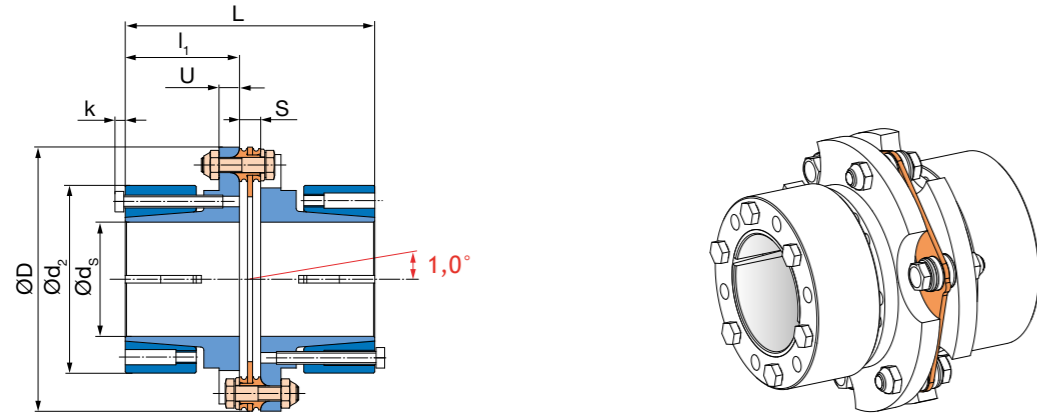


Рис. 43: Тип 950.220

Технические характеристики и габаритные размеры		Размер								
		16	25	40	64	100	160			
Номинальный момент ¹⁾	T _{кн}	[Нм]	190	290	450	720	1000	1600		
Пиковый момент ²⁾	T _{кп}	[Нм]	285	435	675	1080	1500	2400		
Внешний диаметр	D	[мм]	77	89	104	123	143	167		
Минимальное отверстие во втулке ³⁾	d _{S мин}	[мм]	14	20	25	30	35	40		
Максимальное отверстие во втулке ³⁾	d _{S макс}	[мм]	26	36	45	45	55	65		
Максимальная частота вращения ⁴⁾	n _{макс}	[мин ⁻¹]	13600	11800	10100	8500	7300	6200		
Допустимые отклонения ⁵⁾	Допустимое осевое смещение ^{6) 7)}		ΔK _а	[мм]	1,1	1,3	1,5	1,8	2,1	2,5
	Допустимое радиальное смещение ⁶⁾	с соединительной пластиной	ΔK _r	[мм]	0,3	0,3	0,4	0,45	0,45	0,55
		с гильзой 1	ΔK _{r,1}	[мм]	1,0	1,2	1,5	1,8	2,1	2,2
Жесткость при кручении	Скручивание ¹¹⁾	Пакет ламелей / дисков	C _{T LP}	[10 ³ Нм/рад.]	145	280	301	748	1135	1920
		Гильза S	C _{T H rel.}	[10 ⁶ Нм мм/рад.]	19	34	71	108	217	415
	Угловая жесткость при кручении ⁸⁾				[Нм/рад.]	229	248	298	876	1089

Геом. размеры [мм]

Размер	16	25	40	64	100	160
d ₂	53	64	74	84	104	118
d ₃	33	41	46	51	66	76
H ₁	70	80	96	116	136	140
H _S	по требованию Заказчика					
h ₁	50	60	70	80	100	110
k	3,5	3,5	3,5	4	5,5	5,5
L	77,1	87,2	98,4	109,6	120	131,6
L ₂	96,2	106,4	120,8	137,2	148	165,2
L ₄	140	160	186	216	246	260
L ₆	в зависимости от H _S					
l ₁	35	40	45	50	55	60
S	7,1	7,2	8,4	9,6	10	11,6
U	7	7	8	10	10	12
U ₁	26,2	26,4	30,8	37,2	38	45,2

- 1) Действительно для меняющих направление нагрузок и при максимально допускаемых отклонениях валов.
- 2) Действительно при постоянном направлении нагрузки, при макс. количестве рабочих циклов ≤ 10⁶.
- 3) Передаваемые крутящие моменты, зависящие от размеров отверстия, см. стр. 75.
- 4) Не действительно для муфт со специальной гильзой S.
- 5) Допустимые смещения не должны при этом одновременно достигать максимальных значений.
- 6) Значения относятся к муфтам с двумя пакетами ламелей.
- 7) Допустимы только как статические или квазистатические значения.
- 8) Значения относятся к одному пакету ламелей.

Моменты инерции J [10⁻³ кгм²]

Размер	16	25	40	64	100	160
Пакет ламелей / дисков ⁹⁾	0,08	0,12	0,26	0,74	1,19	3,27
Втулка ¹⁰⁾	0,27	0,57	1,15	2,46	5,59	11,14
Соединительная пластина	0,23	0,44	0,95	2,30	4,60	9,72
Гильза 1	0,32	0,61	1,38	3,02	6,10	12,96
Гильза S с H _S = 1000 мм	2,11	3,77	7,81	12,62	24,98	49,43
Гильза S на 1000 мм трубы	1,93	3,43	7,12	10,86	21,86	41,61

Вес [кг]

Размер	16	25	40	64	100	160
Пакет ламелей / дисков ⁹⁾	0,08	0,09	0,15	0,29	0,35	0,67
Втулка ¹⁰⁾	0,49	0,71	1,03	1,71	2,73	3,99
Соединительная пластина	0,31	0,43	0,68	1,19	1,96	2,96
Гильза 1	0,39	0,54	0,93	1,46	2,04	3,38
Гильза S с H _S = 1000 мм	3,63	4,42	6,82	8,09	10,22	16,83
Гильза S на 1000 мм трубы	3,48	4,22	6,51	7,50	9,47	15,34

- 9) Моменты инерции массы и веса относятся к 1 пакету ламелей.
- 10) Моменты инерции массы и веса относятся к максимальному отверстию.
- 11) Значение C_T двухшарнирной муфты рассчитывается примерно следующим образом:

$$C_{T \text{ общая}} = \frac{1}{\frac{2}{C_{T LP}} + \frac{H_1 [\text{мм}] - 2 S [\text{мм}]}{C_{T H rel.}}}$$

ROBA®-DS Размеры 16 до 160 - Пакет ламелей / дисков HF
Двухшарнирная муфта с соединительной пластиной и втулками с зажимным кольцом, Зажим снаружи

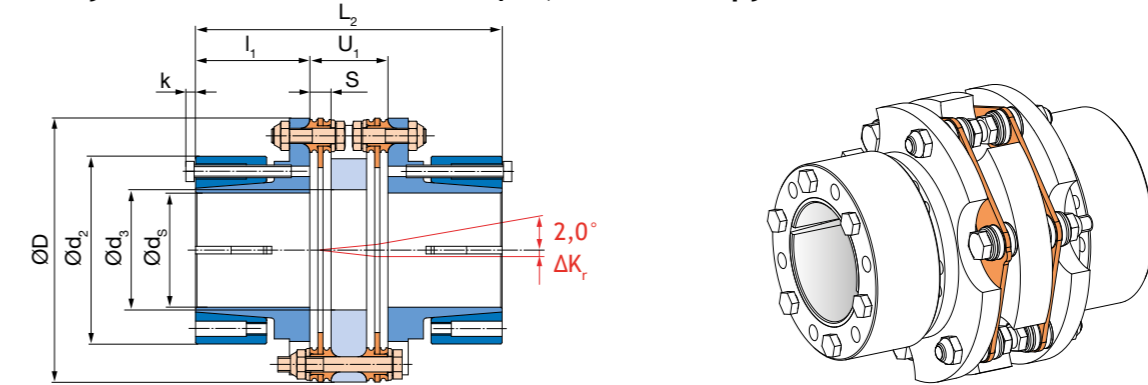


Рис. 44: Тип 951.221

Двухшарнирная муфта с гильзой 1 или гильзой S (специальная длина) и втулками с зажимным кольцом, Зажим снаружи

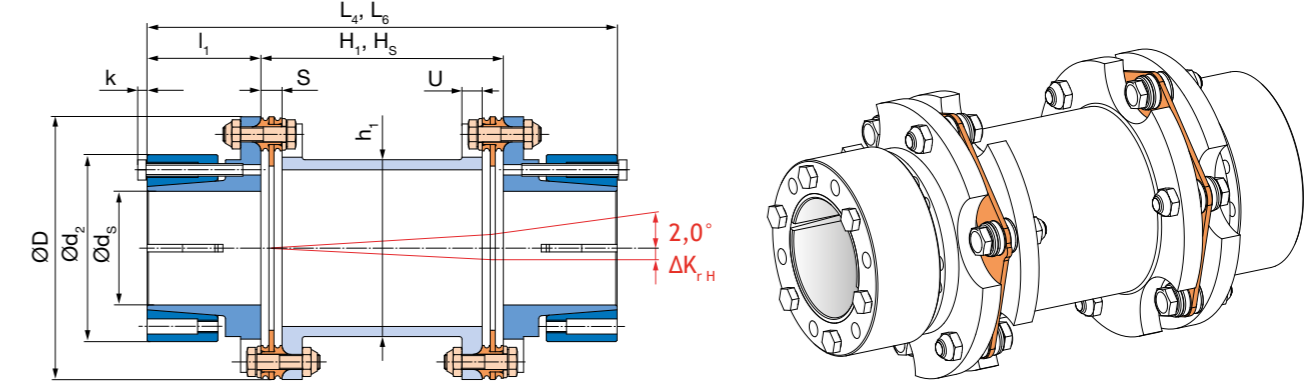


Рис. 45: Тип 951.222 (гильза 1: H₁, L₄), Тип 951.223 (гильза S: H_S, L₆)

Заказной номер

Размеры до 160	Одношарнирная муфта	0	Одношарнирная муфта Соединительная пластина	1	Отверстие* Втулка 1 ø	Отверстие* Втулка 2 ø	Длина гильзы H _S [мм]	Рабочая частота вращения n _S [мин ⁻¹]
16	0	1	2	3	4	5		
до 160	1							

для специальной гильзы S / GKR / CFK

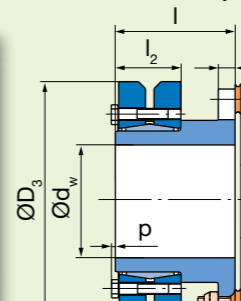
Пример: 100 / 951.221 / втулка 1 - ø 45 H7 / втулка 2 - ø 45 H7

* стандартно H7, другие посадки возможны

Дополнительная опция:

Размер	d _w	D ₃	l	l ₂	p
16	24/25	60	40	25	-
	28/30	72	40	27,5	2,5
25	32/35	80	45	29,5	-
	38/40/42	90	45	31,5	1,5
40	42/45/48	100	55	34,5	-
64	50/55/60	115	65	34,5	-
100	55/60/65	138	75	38	-
160	65/70/75	155	85	44,5	-

Стяжное кольцо



Муфты для высоких моментов	Стр. 54
Интегрированное измерение крутящего момента	Стр. 60
Гильза S переменной длины / CFK-гильза / Опции	Стр. 64
Защита от перегрузки	Стр. 67
Примеры установки	Стр. 68
Расчет параметров, выбор Размера	Стр. 70
Технические комментарии	Стр. 71
Передаваемые крутящие моменты втулок с зажимным кольцом	Стр. 75
Беззорные сервомуфты	Стр. 8

ROBA®-DS Размеры 16 до 160 - Пакет ламелей / дисков HF

Одношарнирная муфта с втулкой с зажимным кольцом, зажим снаружи и зажим изнутри

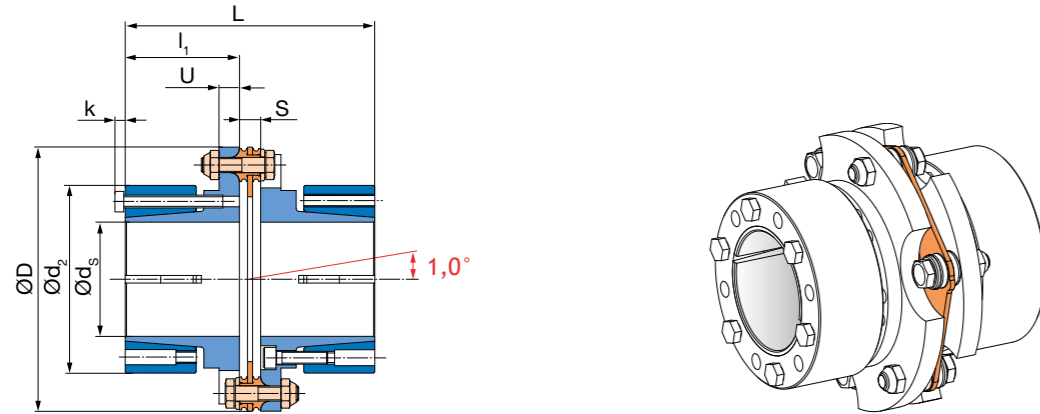


Рис. 46: Тип 950.230

Технические характеристики и габаритные размеры			Размер							
			16	25	40	64	100	160		
Номинальный момент ¹⁾	T _{KN}	[Нм]	190	290	450	720	1000	1600		
Пиковый момент ²⁾	T _{KS}	[Нм]	285	435	675	1080	1500	2400		
Внешний диаметр	D	[мм]	77	89	104	123	143	167		
Минимальное отверстие во втулке ³⁾	d _{S мин}	[мм]	14	20	25	30	35	40		
Максимальное отверстие во втулке ³⁾	d _{S макс}	[мм]	26	36	45	45	55	65		
Максимальная частота вращения ⁴⁾	n _{макс}	[мин ⁻¹]	13600	11800	10100	8500	7300	6200		
Допустимые отклонения ⁵⁾	Допустимое осевое смещение ^{6) 7)}		ΔK _z	[мм]	1,1	1,3	1,5	1,8	2,1	2,5
	Допустимое радиальное смещение ⁶⁾	с соединительной пластиной	ΔK _r	[мм]	0,3	0,3	0,4	0,45	0,45	0,55
		с гильзой 1	ΔK _{r,H}	[мм]	1,0	1,2	1,5	1,8	2,1	2,2
Жесткость при кручении	Скручивание ¹¹⁾	Пакет ламелей / дисков	C _{T LP}	[10 ³ Нм/рад.]	145	280	301	748	1135	1920
		Гильза S	C _{T H rel.}	[10 ⁶ Нм мм/рад.]	19	34	71	108	217	415
		Угловая жесткость при кручении ⁸⁾		[Нм/рад.]	229	248	298	876	1089	1990

Геом. размеры [мм]

Размер	16	25	40	64	100	160
d ₂	53	64	74	84	104	118
d ₃	33	41	46	51	66	76
H ₁	70	80	96	116	136	140
H _S	по требованию Заказчика					
h ₁	50	60	70	80	100	110
k	3,5	3,5	3,5	4	5,5	5,5
L	77,1	87,2	98,4	109,6	120	131,6
L ₂	96,2	106,4	120,8	137,2	148	165,2
L ₄	140	160	186	216	246	260
L ₆	в зависимости от H _S					
l ₁	35	40	45	50	55	60
S	7,1	7,2	8,4	9,6	10	11,6
U	7	7	8	10	10	12
U ₁	26,2	26,4	30,8	37,2	38	45,2

- 1) Действительно для меняющих направление нагрузок и при максимально допускаемых отклонениях валов.
- 2) Действительно при постоянном направлении нагрузки, при макс. количестве рабочих циклов ≤ 10⁵.
- 3) Передаваемые крутящие моменты, зависящие от размеров отверстия, см. стр. 75.
- 4) Не действительно для муфт со специальной гильзой S.
- 5) Допустимые смещения не должны при этом одновременно достигать максимальных значений.
- 6) Значения относятся к муфтам с двумя пакетами ламелей.
- 7) Допустимы только как статические или квазистатические значения.
- 8) Значения относятся к одному пакету ламелей.

Моменты инерции J [10⁻³ кгм²]

Размер	16	25	40	64	100	160
Пакет ламелей / дисков ⁹⁾	0,08	0,12	0,26	0,74	1,19	3,27
Втулка ¹⁰⁾	0,27	0,57	1,15	2,46	5,59	11,14
Соединительная пластина	0,23	0,44	0,95	2,30	4,60	9,72
Гильза 1	0,32	0,61	1,38	3,02	6,10	12,96
Гильза S с H _S = 1000 мм	2,11	3,77	7,81	12,62	24,98	49,43
Гильза S на 1000 мм трубы	1,93	3,43	7,12	10,86	21,86	41,61

Вес [кг]

Размер	16	25	40	64	100	160
Пакет ламелей / дисков ⁹⁾	0,08	0,09	0,15	0,29	0,35	0,67
Втулка ¹⁰⁾	0,49	0,71	1,03	1,71	2,73	3,99
Соединительная пластина	0,31	0,43	0,68	1,19	1,96	2,96
Гильза 1	0,39	0,54	0,93	1,46	2,04	3,38
Гильза S с H _S = 1000 мм	3,63	4,42	6,82	8,09	10,22	16,83
Гильза S на 1000 мм трубы	3,48	4,22	6,51	7,50	9,47	15,34

- 9) Моменты инерции массы и веса относятся к 1 пакету ламелей.
- 10) Моменты инерции массы и веса относятся к максимальному отверстию.
- 11) Значение C_T двухшарнирной муфты рассчитывается примерно следующим образом:

$$C_{T \text{ общая}} = \frac{1}{\frac{2}{C_{T LP}} + \frac{H_2 [\text{мм}] \cdot 2 S [\text{мм}]}{C_{T H \text{ rel.}}}}$$

ROBA®-DS Размеры 16 до 160 - Пакет ламелей / дисков HF

Двухшарнирная муфта с соединительной пластиной и втулками с зажимным кольцом, зажим снаружи и зажим изнутри

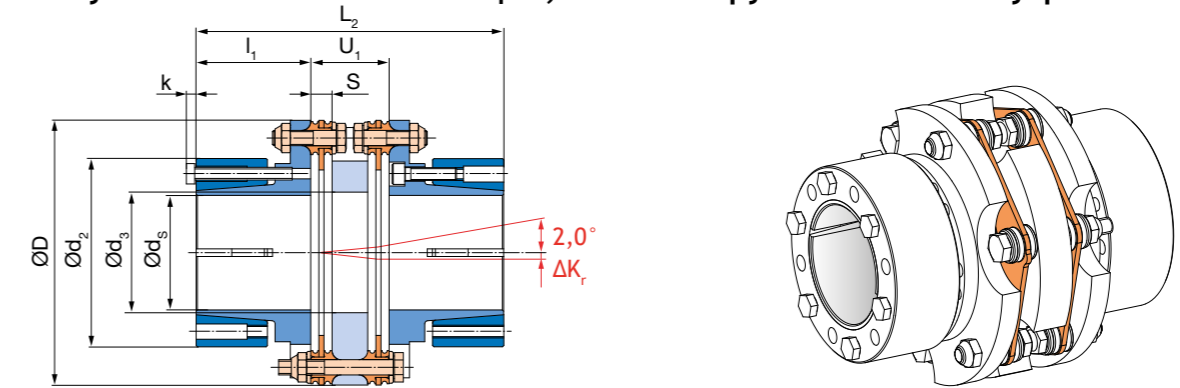


Рис. 47: Тип 951.231

Двухшарнирная муфта с гильзой 1 или гильзой S (специальная длина) и втулками с зажимным кольцом, зажим снаружи и зажим изнутри

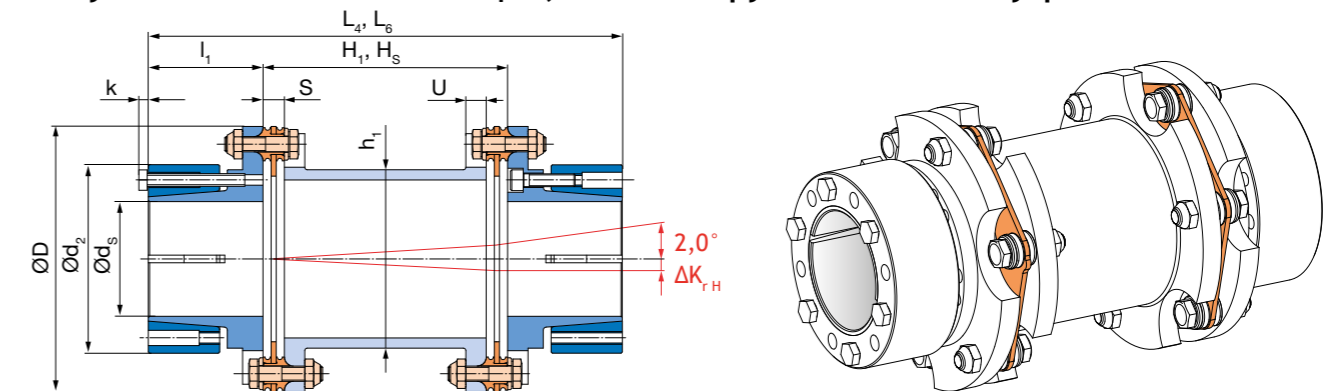


Рис. 48: Тип 951.232 (гильза 1: H₁, L₄), Тип 951.233 (гильза S: H_S, L₆)

Заказной номер

Размеры	Одношарнирная муфта	0	Одношарнирная муфта Соединительная пластина	0 1 2	Отверстие* Втулка 1 ø (Таблица с параметрами на стр. 38)	0 1 2	Отверстие* Втулка 2 ø (Таблица с параметрами на стр. 38)	0 1 2	Длина гильзы H _S [мм]	Рабочая частота вращения n _S [мин ⁻¹]
16 до 160	Двухшарнирная муфта	1	Гильза 1 Гильза S Гильза GKR (стр. 64) Гильза CFK (стр. 64)	3 4 5						для специальной гильзы S / GKR / CFK

Пример: 64 / 951.231 / втулка 1 - ø 35 ^{H7} / втулка 2 - ø 40 ^{H7}

* стандартно H7, другие посадки возможны

Муфты для высоких моментов	Стр. 54
Интегрированное измерение крутящего момента	Стр. 60
Гильза S переменной длины / CFK-гильза / Опции	Стр. 64
Защита от перегрузки	Стр. 67
Примеры установки	Стр. 68
Расчет параметров, выбор Размера	Стр. 70
Технические комментарии	Стр. 71
Передаваемые крутящие моменты втулок с зажимным кольцом	Стр. 75
Безззорные сервомуфты	Стр. 8

ROBA®-DS Размеры 16 до 160 - Пакет ламелей / дисков HF
Одношарнирная муфта с втулкой с зажимным кольцом / большая

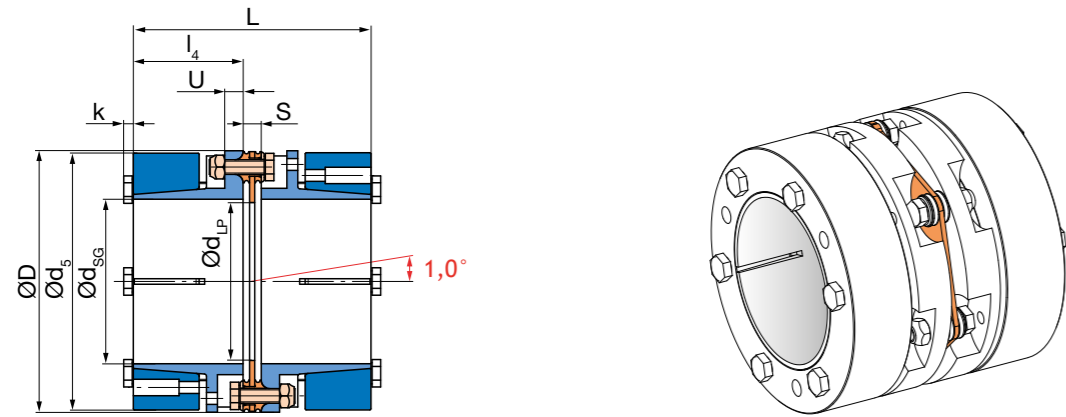


Рис. 49: Тип 950.990

Технические характеристики и габаритные размеры		Размер								
		16	25	40	64	100	160			
Номинальный момент ¹⁾	T _{KN}	[Нм]	190	290	450	720	1000	1600		
Пиковый момент ²⁾	T _{KS}	[Нм]	285	435	675	1080	1500	2400		
Внешний диаметр	D	[мм]	77	89	104	123	143	167		
Минимальное отверстие во втулке	d _{SG мин}	[мм]	25	32	40	45	55	65		
Максимальное отверстие во втулке	d _{SG макс}	[мм]	45	52	60	70	90	100		
Максимальная частота вращения ³⁾	n _{макс}	[мин ⁻¹]	13600	11800	10100	8500	7300	6200		
Допустимые отклонения ⁴⁾	Допустимое осевое смещение ^{5) 6)}		ΔK _a	[мм]	1,1	1,3	1,5	1,8	2,1	2,5
	Допустимое радиальное смещение ⁵⁾	с соединительной пластиной	ΔK _r	[мм]	0,3	0,3	0,4	0,45	0,45	0,55
		с гильзой 1	ΔK _{rH1}	[мм]	1,0	1,2	1,5	1,8	2,1	2,2
		с гильзой S	ΔK _{rH}	[мм]	(H _s - S) x 0,0174					
Жесткость при кручении	Скручивание ¹⁰⁾	Пакет ламелей / дисков	C _{T LP}	[10 ³ Нм/рад.]	145	280	301	748	1135	1920
		Гильза S	C _{T H rel.}	[10 ⁶ Нм мм/рад.]	19	34	71	108	217	415
	Угловая жесткость при кручении ⁷⁾			[Нм/рад.]	229	248	298	876	1089	1990

Геом. размеры [мм]

Размер	16	25	40	64	100	160
d ₃	33	41	46	51	66	76
d ₅	77	82	100	115	143	162
d _{H1}	43	54	62	71	92	98
d _{LP}	45	55	65	74	88	103
H ₁	70	80	96	116	136	140
H _s	по требованию Заказчика					
h ₁	50	60	70	80	100	110
k	3,5	3,5	3,5	4	5,5	5,5
L	87,1	97,2	108,4	119,6	130	152,6
L ₂	106,2	116,4	130,8	147,2	158	186,2
L ₄	150	170	196	226	256	281
L ₆	в зависимости от H _s					
l ₄	40	45	50	55	60	70,5
S	7,1	7,2	8,4	9,6	10	11,6
U	7	7	8	10	10	12
U ₁	26,2	26,4	30,8	37,2	38	45,2

- 1) Действительно для меняющихся направление нагрузок и при максимально допускаемых отклонениях валов.
- 2) Действительно при постоянном направлении нагрузки, при макс. количестве рабочих циклов ≤ 10⁵.
- 3) Не действительно для муфт со специальной гильзой S.
- 4) Допустимые смещения не должны при этом одновременно достигать максимальных значений.
- 5) Значения относятся к муфтам с двумя пакетами ламелей.
- 6) Допустимы только как статические или квазистатические значения.
- 7) Значения относятся к одному пакету ламелей.

Моменты инерции J [10⁻³ кгм²]

Размер	16	25	40	64	100	160
Пакет ламелей / дисков ⁸⁾	0,08	0,12	0,26	0,74	1,19	3,27
Втулка ⁹⁾	0,78	1,23	2,88	5,81	13,77	27,35
Соединительная пластина	0,23	0,44	0,95	2,30	4,60	9,72
Гильза 1	0,32	0,61	1,38	3,02	6,10	12,96
Гильза S с H _s = 1000 мм	2,11	3,77	7,81	12,62	24,98	49,43
Гильза S на 1000 мм трубы	1,93	3,43	7,12	10,86	21,86	41,61

Вес [кг]

Размер	16	25	40	64	100	160
Пакет ламелей / дисков ⁸⁾	0,08	0,09	0,15	0,29	0,35	0,67
Втулка ⁹⁾	0,79	1,02	1,71	2,53	3,92	6,08
Соединительная пластина	0,31	0,43	0,68	1,19	1,96	2,96
Гильза 1	0,39	0,54	0,93	1,46	2,04	3,38
Гильза S с H _s = 1000 мм	3,63	4,42	6,82	8,09	10,22	16,83
Гильза S на 1000 мм трубы	3,48	4,22	6,51	7,50	9,47	15,34

- 8) Моменты инерции массы и веса относятся к 1 пакету ламелей.
- 9) Моменты инерции массы и веса относятся к максимальному отверстию.
- 10) Значение C_T двухшарнирной муфты рассчитывается примерно следующим образом:

$$C_{T \text{ общая}} = \frac{2}{C_{T LP}} + \frac{H_s [мм] \cdot 2 S [мм]}{C_{T H rel.}}$$

ROBA®-DS Размеры 16 до 160 - Пакет ламелей / дисков HF
Двухшарнирная муфта с соединительной пластиной и втулками с зажимным кольцом / большая

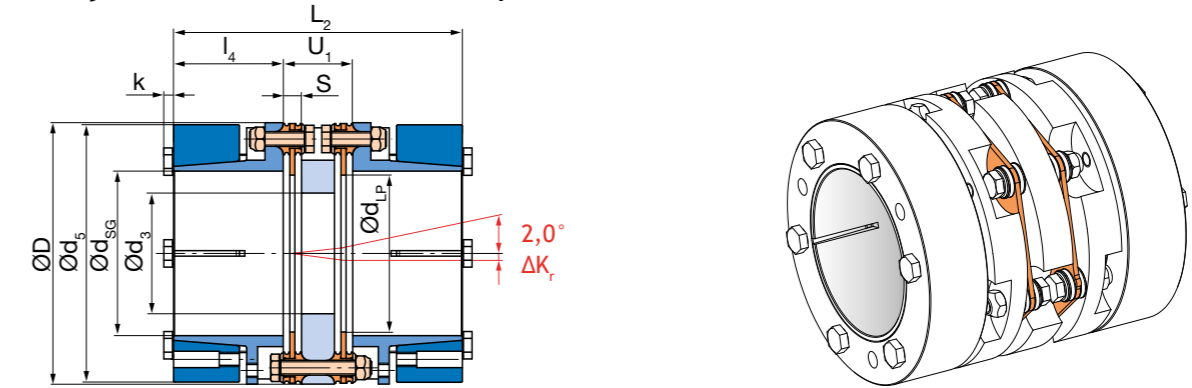


Рис. 50: Тип 951.991

Двухшарнирная муфта с гильзой 1 или гильзой S (специальная длина) и втулками с зажимным кольцом / большая

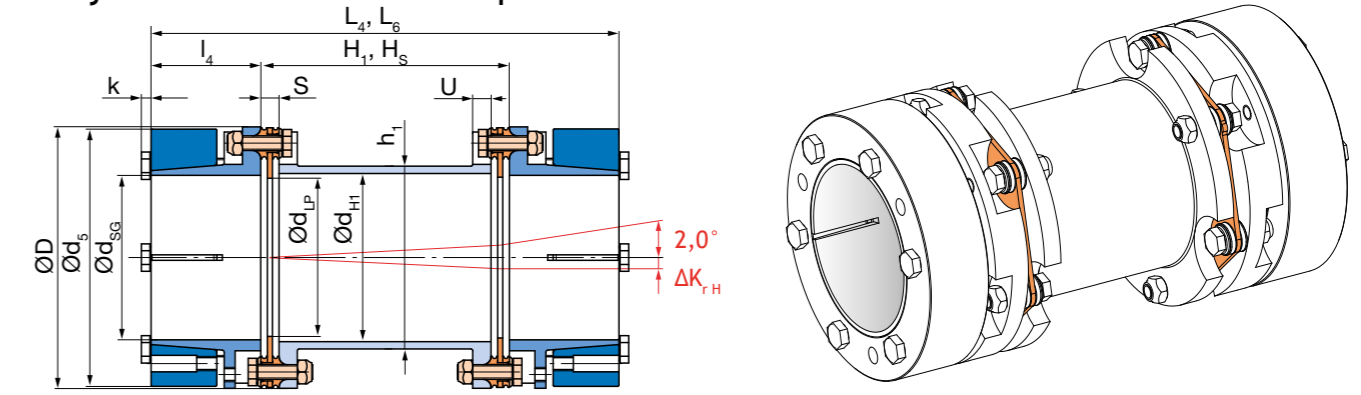


Рис. 51: Тип 951.992 (гильза 1: H₁, L₄), Тип 951.993 (гильза S: H_s, L₆)

Заказной номер

Размеры 16 до 160	Одношарнирная муфта	0	Одношарнирная муфта Соединительная пластина	1	Отверстие* Втулка 1 ø (Таблица с параметрами на стр. 40)	Отверстие* Втулка 2 ø (Таблица с параметрами на стр. 40)	Длина гильзы H _s [мм]	Рабочая частота вращения n _s [мин ⁻¹]
	Двухшарнирная муфта	1	Гильза 1	2				
			Гильза S	3				
			Гильза GKR (стр. 64)	4				
			Гильза CFK (стр. 64)	5				

для специальной гильзы S / GKR / CFK

Пример: 16 / 951.991 / втулка 1 - ø 35 ^{H7} / втулка 2 - ø 35 ^{H7}

* стандартно H7, другие посадки возможны

Муфты для высоких моментов	Стр. 54
Интегрированное измерение крутящего момента	Стр. 60
Гильза S переменной длины / CFK-гильза / Опции	Стр. 64
Защита от перегрузки	Стр. 67
Примеры установки	Стр. 68
Расчет параметров, выбор Размера	Стр. 70
Технические комментарии	Стр. 71
Безззорные сервомуфты	Стр. 8

ROBA®-DS Размеры 16 до 160 - Пакет ламелей / дисков HF Двухшарнирная муфта с соединительной пластиной и сплит-втулками

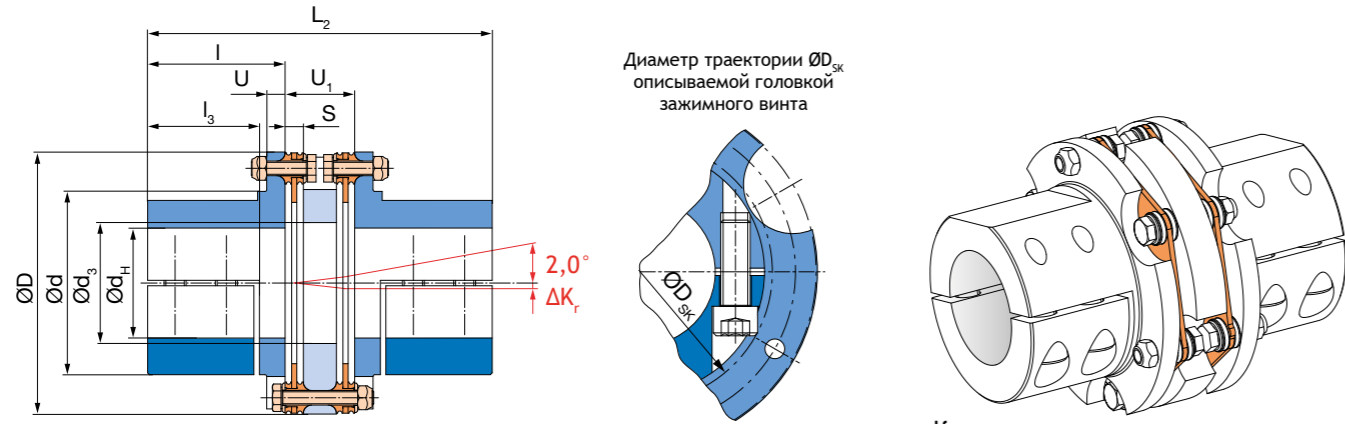


Рис. 52: Тип 951.881

Технические характеристики и габаритные размеры			Размер							
			16	25	40	64	100	160		
Номинальный момент ¹⁾	T _{кн}	[Нм]	190	290	450	720	1000	1600		
Пиковый момент ²⁾	T _{кп}	[Нм]	285	435	675	1080	1500	2400		
Внешний диаметр	D	[мм]	77	89	104	123	143	167		
Минимальное отверстие во втулке ³⁾	d _{н.мин}	[мм]	18	22	25	30	35	40		
Максимальное отверстие во втулке ³⁾	d _{н.макс}	[мм]	28	32	40	45	60	75		
Максимальная частота вращения ⁴⁾	n _{макс}	[мин ⁻¹]	9500	8200	7000	6000	5100	4300		
Допустимые отклонения ⁵⁾	Допустимое осевое смещение ^{6) 7)}		ΔK _з	[мм]	1,1	1,3	1,5	1,8	2,1	2,5
	Допустимое радиальное смещение ⁶⁾	с соединительной пластиной	ΔK _т	[мм]	0,3	0,3	0,4	0,45	0,45	0,55
		с гильзой 1	ΔK _{г1}	[мм]	1,0	1,2	1,5	1,8	2,1	2,2
Жесткость при кручении	Скручивание ¹¹⁾	Пакет ламелей / дисков	C _{т.лр}	[10 ³ Нм/рад.]	145	280	301	748	1135	1920
		Гильза S	C _{т.н.рел.}	[10 ⁶ Нм мм/рад.]	19	34	71	108	217	415
		Угловая жесткость при кручении ⁸⁾		[Нм/рад.]	229	248	298	876	1089	1990

Геом. размеры [мм]

Размер	16	25	40	64	100	160
D _{ск}	55	67	76	87	108	122
d	50	60	70	80	100	115
d ₃	33	41	46	51	66	76
H ₁	70	80	96	116	136	140
H ₅	по требованию Заказчика					
h ₁	50	60	70	80	100	110
L ₂	106,2	116,4	140,8	167,2	188	215,2
L ₄	150	170	206	246	286	310
L ₆	в зависимости от H ₅					
I	40	45	55	65	75	85
I ₃	31	35	43	51	61	69
I _A	25,7	30,8	40	51,2	56,6	58,6
S	7,1	7,2	8,4	9,6	10	11,6
U	7	7	8	10	10	12
U ₁	26,2	26,4	30,8	37,2	38	45,2

- 1) Действительно при постоянном направлении нагрузки и при максимально допустимых отклонениях валов. При переменном направлении нагрузки допустимы только моменты, составляющие макс. 60 % от номинальных.
- 2) Действительно при постоянном направлении нагрузки, при макс. количестве рабочих циклов ≤ 10⁵.
- 3) Передаваемые крутящие моменты, зависящие от размеров отверстия, см. стр. 75.
- 4) Не действительны для муфт со специальной гильзой S.
- 5) Допустимые смещения не должны при этом одновременно достигать максимальных значений.
- 6) Значения относятся к муфтам с двумя пакетами ламелей.

Моменты инерции J [10⁻³ кгм²]

Размер	16	25	40	64	100	160
Пакет ламелей / дисков ⁹⁾	0,08	0,12	0,26	0,74	1,19	3,27
Втулка ¹⁰⁾	0,25	0,54	1,20	2,63	6,31	12,49
Соединительная пластина	0,23	0,44	0,95	2,30	4,60	9,72
Гильза 1	0,32	0,61	1,38	3,02	6,10	12,96
Гильза S с H ₅ = 1000 мм	2,11	3,77	7,81	12,62	24,98	49,43
Гильза S на 1000 мм трубы	1,93	3,43	7,12	10,86	21,86	41,61

Вес [кг]

Размер	16	25	40	64	100	160
Пакет ламелей / дисков ⁹⁾	0,08	0,09	0,15	0,29	0,35	0,67
Втулка ¹⁰⁾	0,47	0,76	1,21	1,96	3,17	4,45
Соединительная пластина	0,31	0,43	0,68	1,19	1,96	2,96
Гильза 1	0,39	0,54	0,93	1,46	2,04	3,38
Гильза S с H ₅ = 1000 мм	3,63	4,42	6,82	8,09	10,22	16,83
Гильза S на 1000 мм трубы	3,48	4,22	6,51	7,50	9,47	15,34

- 7) Допустимы только как статические или квазистатические значения.
- 8) Значения относятся к одному пакету ламелей.
- 9) Моменты инерции массы и веса относятся к 1 пакету ламелей.
- 10) Моменты инерции массы и веса относятся к максимально отверстию.
- 11) Значение C_т двухшарнирной муфты рассчитывается примерно следующим образом:

$$C_{т.общая} = \frac{1}{C_{т.лр}} + \frac{H_5 [мм] \cdot 2 S [мм]}{C_{т.н.рел.}}$$

ROBA®-DS Размеры 16 до 160 - Пакет ламелей / дисков HF Двухшарнирная муфта с гильзой 1 или гильзой S (специальная длина) и сплит-втулками

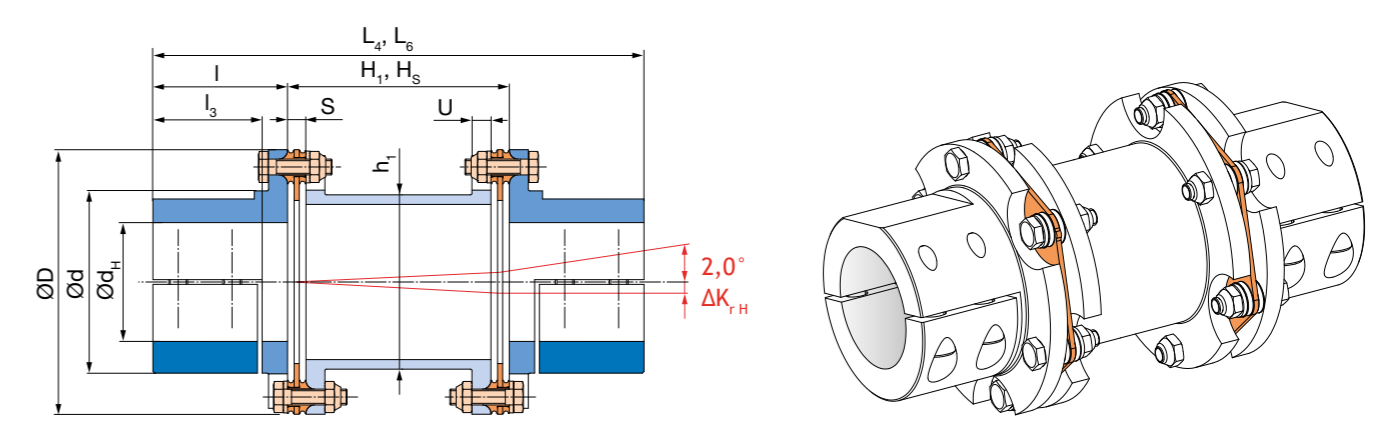


Рис. 53: Тип 951.882 (гильза 1: H₁, L₄),
Тип 951.883 (гильза S: H₅, L₆)

Как опция возможен паз под шпонку в соответствии с DIN 6885

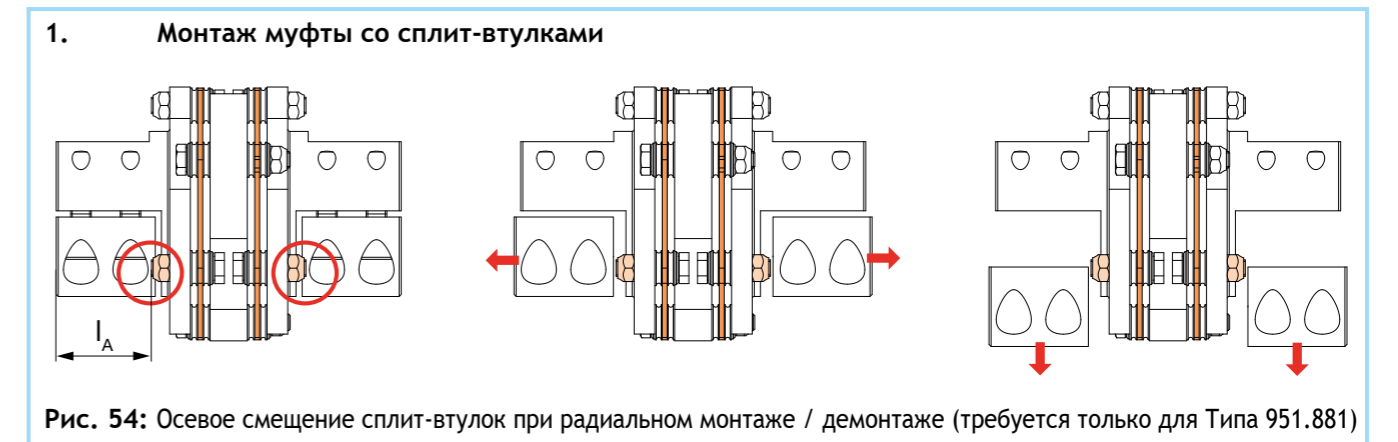


Рис. 54: Осевое смещение сплит-втулок при радиальном монтаже / демонтаже (требуется только для Типа 951.881)

Заказной номер

_ / 9 5 1 . 8 8 _ / _ / _ / _ / _					
Размеры	Соединительная пластина	1	Отверстие* Втулка 1 ø	Отверстие* Втулка 2 ø	Длина гильзы
16	Гильза 1	2	(Таблица с параметрами на стр. 42)	(Таблица с параметрами на стр. 42)	H ₅ [мм]
до	Гильза S	3			Рабочая частота вращения n ₅ [мин ⁻¹] для специальной гильзы S / GKR / CFK
160	Гильза GKR (стр. 64)	4			
	Гильза CFK (стр. 64)	5			

Пример: 100 / 951.881 / втулка 1 - ø 50^{H7} / втулка 2 - ø 50^{H7}

* стандартно H7, другие посадки возможны

Муфты для высоких моментов	Стр. 54
Интегрированное измерение крутящего момента	Стр. 60
Гильза S переменной длины / CFK-гильза / Опции	Стр. 64
Защита от перегрузки	Стр. 67
Примеры установки	Стр. 68
Расчет параметров, выбор Размера	Стр. 70
Технические комментарии	Стр. 71
Передаваемые крутящие моменты сплит-втулок	Стр. 75
Безззорные сервомуфты	Стр. 8

ROBA®-DS Размеры 16 до 160 - Пакет ламелей / дисков HF Одношарнирная муфта с фланцами

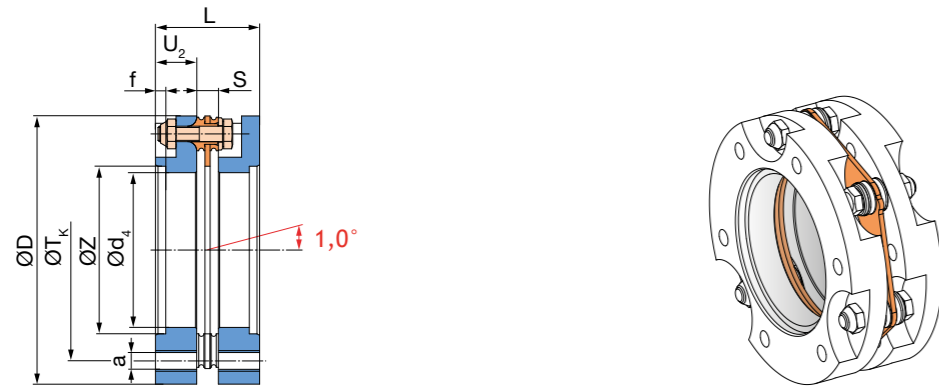


Рис. 55: Тип 950.660

Технические характеристики и габаритные размеры		Размер								
		16	25	40	64	100	160			
Номинальный момент ¹⁾	T _{KN}	[Нм]	190	290	450	720	1000	1600		
Пиковый момент ²⁾	T _{KS}	[Нм]	285	435	675	1080	1500	2400		
Внешний диаметр	D	[мм]	77	89	104	123	143	167		
Центрирующее отверстие	ZH7	[мм]	45	55	65	75	92	105		
Максимальная частота вращения ³⁾	n _{макс}	[мин ⁻¹]	13600	11800	10100	8500	7300	6200		
Допустимые отклонения ⁴⁾	Допустимое осевое смещение ^{5) 6)}	ΔK _a	[мм]	1,1	1,3	1,5	1,8	2,1	2,5	
	Допустимое радиальное смещение ⁵⁾	с соединительной пластиной	ΔK _r	[мм]	0,3	0,3	0,4	0,45	0,45	0,55
		с гильзой 1	ΔK _{rH1}	[мм]	1,0	1,2	1,5	1,8	2,1	2,2
Жесткость при кручении	Скручивание ⁷⁾	Пакет ламелей / дисков	C _{T LP}	[10 ³ Нм/рад.]	145	280	301	748	1135	1920
		Гильза S	C _{T H rel.}	[10 ⁶ Нм мм/рад.]	19	34	71	108	217	415
	Угловая жесткость при кручении ⁸⁾			[Нм/рад.]	229	248	298	876	1089	1990

Геом. размеры [мм]

Размер	16	25	40	64	100	160
a	6 x M8	6 x M8	6 x M10	6 x M10	6 x M12	6 x M14
d ₃	33	41	46	51	66	76
d ₄	40	50	60	70	85	100
f	4	4	4	5	5	5
H ₁	70	80	96	116	136	140
H _S	по требованию Заказчика					
h ₁	50	60	70	80	100	110
L	37,1	37,2	44,4	49,6	50	68,6
L ₂	56,2	56,4	66,8	77,2	78	102,2
L ₄	100	110	132	156	176	197
L ₆	в зависимости от H _S					
S	7,1	7,2	8,4	9,6	10	11,6
T _k	62	75	86	103	116	140
U	7	7	8	10	10	12
U ₁	26,2	26,4	30,8	37,2	38	45,2
U ₂	15	15	18	20	20	28,5

Моменты инерции J [10⁻³ кгм²]

Размер	16	25	40	64	100	160
Пакет ламелей / дисков ⁹⁾	0,08	0,12	0,26	0,74	1,19	3,27
Фланец	0,23	0,43	0,89	1,95	3,87	9,48
Соединительная пластина	0,23	0,44	0,95	2,30	4,60	9,72
Гильза 1	0,32	0,61	1,38	3,02	6,10	12,96
Гильза S с H _S = 1000 мм	2,11	3,77	7,81	12,62	24,98	49,43
Гильза S на 1000 мм трубы	1,93	3,43	7,12	10,86	21,86	41,61

Вес [кг]

Размер	16	25	40	64	100	160
Пакет ламелей / дисков ⁹⁾	0,08	0,09	0,15	0,29	0,35	0,67
Фланец	0,26	0,34	0,52	0,82	1,16	2,10
Соединительная пластина	0,31	0,43	0,68	1,19	1,96	2,96
Гильза 1	0,39	0,54	0,93	1,46	2,04	3,38
Гильза S с H _S = 1000 мм	3,63	4,42	6,82	8,09	10,22	16,83
Гильза S на 1000 мм трубы	3,48	4,22	6,51	7,50	9,47	15,34

- 1) Действительно для меняющих направление нагрузок и при максимально допускаемых отклонениях валов.
- 2) Действительно при постоянном направлении нагрузки, при макс. количестве рабочих циклов ≤ 10⁵.
- 3) Не действительно для муфт со специальной гильзой S.
- 4) Допустимые смещения не должны при этом одновременно достигать максимальных значений.
- 5) Значения относятся к муфтам с двумя пакетами ламелей.
- 6) Допустимы только как статические или квазистатические значения.

- 7) Значение C_T двухшарнирной муфты рассчитывается примерно следующим образом:
$$C_{T \text{ общая}} = \frac{1}{\frac{2}{C_{T LP}} + \frac{H_S [\text{мм}] - 2 S [\text{мм}]}{C_{T H rel.}}}$$
- 8) Значения относятся к одному пакету ламелей.
- 9) Моменты инерции массы и веса относятся к 1 пакету ламелей.

ROBA®-DS Размеры 16 до 160 - Пакет ламелей / дисков HF Двухшарнирная муфта с соединительной пластиной и фланцами

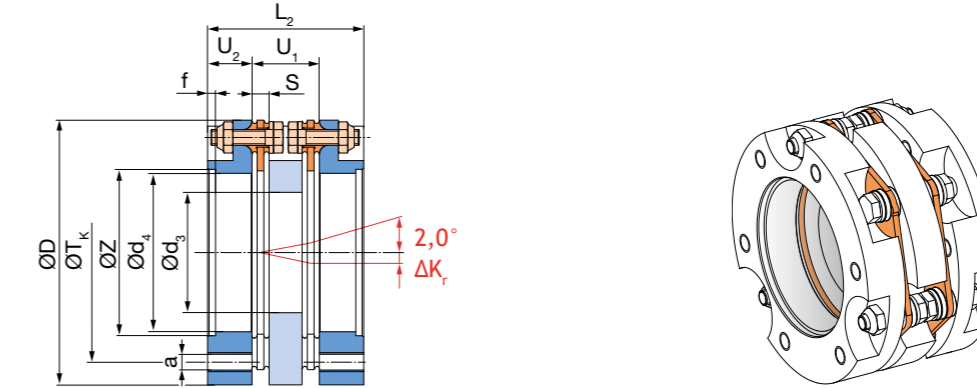


Рис. 56: Тип 951.661

Двухшарнирная муфта с гильзой 1 или гильзой S (специальная длина) и фланцами

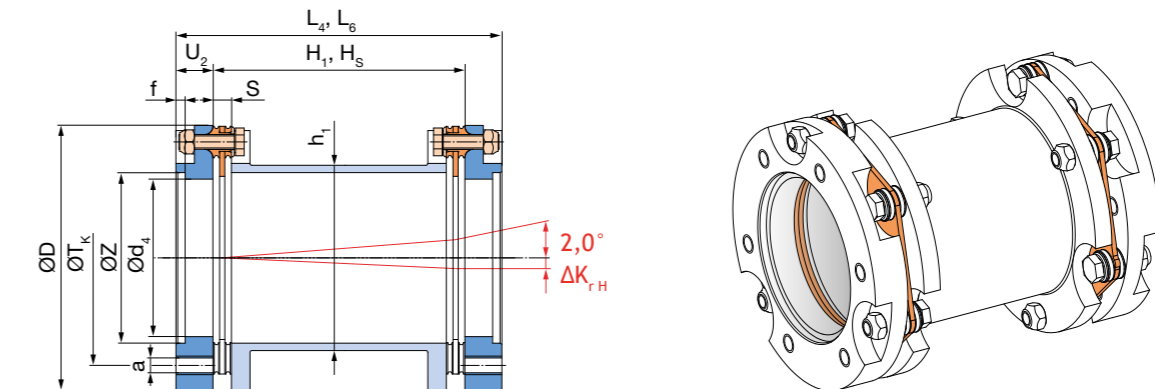


Рис. 57: Тип 951.662 (гильза 1: H₁, L₄), Тип 951.663 (гильза S: H_S, L₆)

Заказной номер

Размеры 16 до 160	Одношарнирная муфта	0	Одношарнирная муфта Соединительная пластина	1	Длина гильзы H _S [мм]	Рабочая частота вращения n _s [мин ⁻¹]
16 до 160	Двухшарнирная муфта	1	Гильза 1	2	3	4
			Гильза S	3	4	5
			Гильза GKR (стр. 64)	4		
			Гильза CFK (стр. 64)	5		

Пример: 40 / 951.661

Муфты для высоких моментов	Стр. 54
Интегрированное измерение крутящего момента	Стр. 60
Гильза S переменной длины / CFK-гильза / Опции	Стр. 64
Защита от перегрузки	Стр. 67
Примеры установки	Стр. 68
Расчет параметров, выбор Размера	Стр. 70
Технические комментарии	Стр. 71
Безззорные сервомуфты	Стр. 8

ROBA®-DS Размеры 180 до 2200

Одношарнирная муфта с втулками с пазом под шпонку

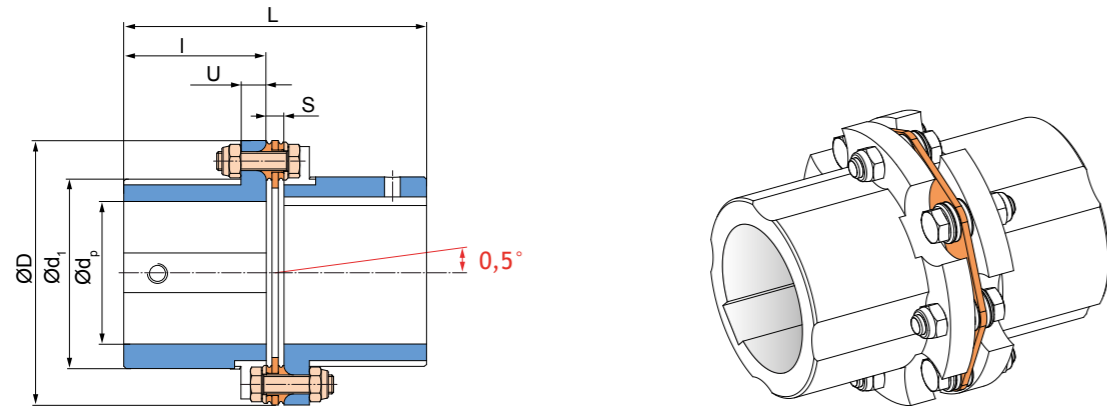


Рис. 58: Тип 950.000

Технические характеристики и габаритные размеры		Размер								
		180	300	500	850	1400	2200			
Номинальный момент ¹⁾	T _{кн}	[Нм]	2100	3500	5800	9500	15000	24000		
Пиковый момент ²⁾	T _{кп}	[Нм]	3150	5250	8700	14250	22500	36000		
Внешний диаметр	D	[мм]	143	167	198	234	274	314		
Минимальное отверстие во втулке ³⁾	d _{р.мин}	[мм]	40	45	55	65	75	90		
Максимальное отверстие во втулке ³⁾	d _{р.макс}	[мм]	75	90	105	120	140	170		
Максимальная частота вращения ⁴⁾	n _{макс}	[мин ⁻¹]	7300	6200	5200	4400	3800	3300		
Допустимые отклонения ⁵⁾	Допустимое осевое смещение ^{6) 7)}		ΔK _а	[мм]	1,0	1,2	1,4	1,6	1,9	2,2
	Допустимое радиальное смещение ⁶⁾	с соединительной пластиной	ΔK _г	[мм]	0,25	0,25	0,35	0,4	0,5	0,55
		с гильзой 1	ΔK _{г,Н}	[мм]	1,2	1,25	1,35	1,7	2	2,6
Жесткость при кручении	Скручивание ¹¹⁾	Пакет ламелей / дисков	C _{т.лр}	[10 ³ Нм/рад.]	3000	3480	11900	20600	30150	46800
		Гильза S	C _{т.н.рел.}	[10 ⁶ Нм мм/рад.]	250	415	894	1690	2734	4961
	Угловая жесткость при кручении ⁸⁾			[Нм/рад.]	3890	6980	11250	18580	26120	28520

Геом. размеры [мм]

Размер	180	300	500	850	1400	2200
d ₁	104	121	141	164	190	230
d ₃	54	61	66	76	86	110
d _{р.мин}	40	45	55	65	75	90
d _{р.макс}	55	70	85	95	110	130
H ₁	150	160	170	220	266	320
H ₅	по требованию Заказчика					
h ₁	92,5	111	132	150	174	206
h ₅	92	110	130	150	165	190
L	181,2	191,2	212	264	316	377,8
L ₁	178	192	206	260	310	370
L ₂	212,4	224,4	252	315	374	443,6
L ₄	320	340	370	470	566	680
L ₆	в зависимости от H ₅					
I	85	90	100	125	150	180
S	11,2	11,2	12	14	16	17,8
U	14	16	18	20	22	25
U ₁	42,4	44,4	52	65	74	83,6

- 1) Действительно для меняющихся направлении нагрузок и при максимально допускаемых отклонениях валов.
- 2) Действительно при постоянном направлении нагрузки, при макс. количестве рабочих циклов ≤ 10⁵.
- 3) Передаваемые крутящие моменты, зависящие от размеров отверстия, см. Таблицу стр. 76.
- 4) Не действительно для муфт со специальной гильзой S.
- 5) Допустимые смещения не должны при этом одновременно достигать максимальных значений.
- 6) Значения относятся к муфтам с двумя пакетами ламелей.

Моменты инерции J [10⁻³ кгм²]

Размер	180	300	500	850	1400	2200
Пакет ламелей / дисков ⁹⁾	2,64	5,60	14,58	36,85	83,86	132,19
Втулка с пазом под шпонку ¹⁰⁾	6,45	13,14	28,21	63,01	134,49	323,57
Втулка с пазом под шпонку внутри ¹⁰⁾	4,26	9,18	20,64	46,85	95,76	207,12
Соединительная пластина	3,91	8,60	21,54	53,27	114,26	241,16
Гильза 1	6,85	14,22	29,94	67,40	149,09	341,78
Гильза S с H ₅ = 1000 мм	28,41	51,24	109,74	210,27	364,62	705,89
Гильза S на 1000 мм трубы	25,08	41,61	89,57	169,22	273,78	496,68

Вес [кг]

Размер	180	300	500	850	1400	2200
Пакет ламелей / дисков ⁹⁾	0,73	1,15	2,14	3,92	6,52	7,51
Втулка с пазом под шпонку ¹⁰⁾	2,80	4,01	6,25	10,51	16,62	28,46
Втулка с пазом под шпонку внутри ¹⁰⁾	2,38	3,32	5,36	9,00	14,44	23,26
Соединительная пластина	1,53	2,44	4,48	8,04	12,64	19,55
Гильза 1	2,61	3,66	5,38	9,32	15,62	26,98
Гильза S с H ₅ = 1000 мм	14,37	17,45	27,01	38,66	53,84	77,23
Гильза S на 1000 мм трубы	13,64	15,34	23,97	34,36	46,78	64,41

- 7) Допустимы только как статические или квазистатические значения.
- 8) Значения относятся к одному пакету ламелей.
- 9) Моменты инерции массы и веса относятся к 1 пакету ламелей.
- 10) Моменты инерции массы и веса относятся к максимальному отверстию.
- 11) Значение C_т двухшарнирной муфты рассчитывается примерно следующим образом:

$$C_{т\text{общая}} = \frac{1}{\frac{2}{C_{т\text{лр}}} + \frac{H_5 [\text{мм}] - 2 S [\text{мм}]}{C_{т\text{н.рел.}}}}$$

ROBA®-DS Размеры 180 до 2200

Двухшарнирная муфта с соединительной пластиной и втулками с пазом под шпонку

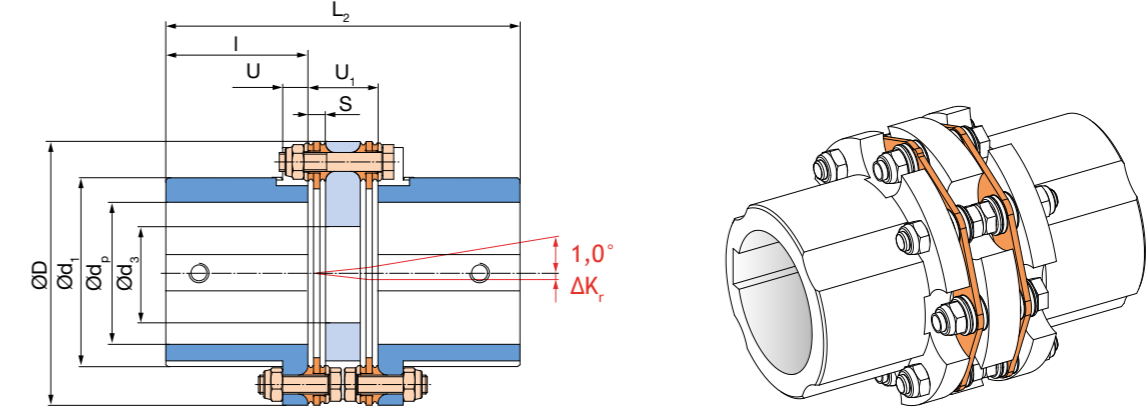


Рис. 59: Тип 951.001

Двухшарнирная муфта с гильзой 1 или гильзой S (специальная длина) и втулками с пазом под шпонку

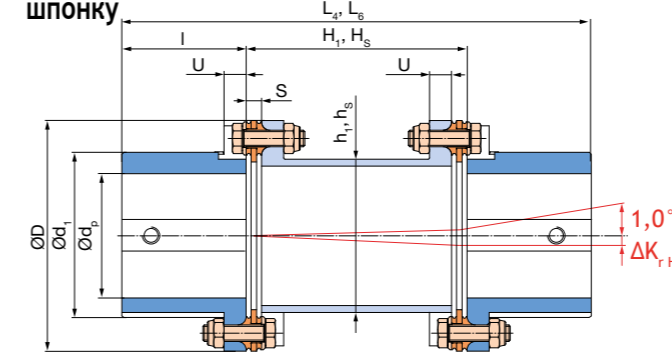


Рис. 60: Тип 951.002 (гильза 1: H₁, L₂),
Тип 951.003 (гильза S: H₅, L₆)

Двухшарнирная муфта с гильзой 1 и втулкой с пазом под шпонку (внутри/внутри)

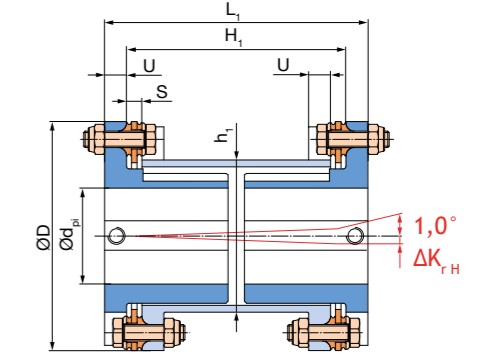


Рис. 61: Тип 951.772 (гильза 1: H₁, L₁)

Заказной номер

	ВТУЛКА 1	ВТУЛКА 2
Втулка с пазом под шпонку стандарт	0	0
Втулка с пазом под шпонку внутри (Рис. 61)	7	7

Размеры 180 до 2200	Одношарнирная муфта	0	Одношарнирная муфта Соединительная пластина	1	Отверстие* Втулка 1 ø (Таблица с параметрами на стр. 46)	Отверстие* Втулка 2 ø (Таблица с параметрами на стр. 46)	Длина гильзы H ₅ [мм]	Рабочая частота вращения n _s [мин ⁻¹]
	Двухшарнирная муфта	1	Гильза 1	2				
			Гильза S	3				
			Гильза GKR (стр. 64)	4				
			Гильза CFK (стр. 64)	5				

Пример: 300 / 951.001 / втулка 1 - ø 50 H7 / втулка 2 - ø 60 H7

* стандартно H7, другие посадки возможны

Интегрированное измерение крутящего момента	Стр. 60
Гильза S переменной длины / CFK-гильза / Опции	Стр. 64
Защита от перегрузки	Стр. 67
Примеры установки	Стр. 68
Расчет параметров, выбор Размера	Стр. 70
Технические комментарии	Стр. 71
Передаваемые крутящие моменты втулок с пазом под шпонку	Стр. 76

Беззазорные сервомуфты	Стр. 8
Муфты для высоких моментов	Стр. 54

ROBA®-DS Размеры 180 до 2200

Одношарнирная муфта с втулкой с зажимным кольцом, Зажим снаружи

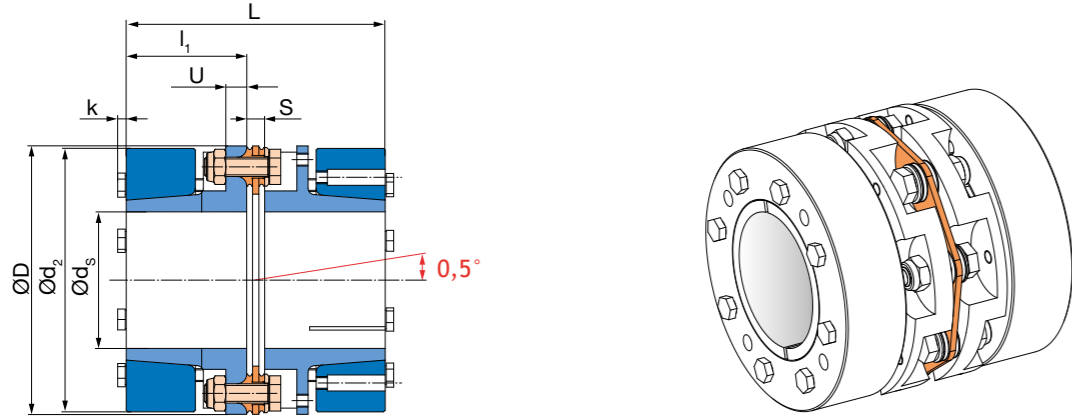


Рис. 62: Тип 950.220

Технические характеристики и габаритные размеры		Размер								
		180	300	500	850	1400	2200			
Номинальный момент ¹⁾	T _{KN}	[Нм]	2100	3500	5800	9500	15000	24000		
Пиковый момент ²⁾	T _{KS}	[Нм]	3150	5250	8700	14250	22500	36000		
Внешний диаметр	D	[мм]	143	167	198	234	274	314		
Минимальное отверстие во втулке ³⁾	d _{S мин}	[мм]	42	50	60	70	80	100		
Максимальное отверстие во втулке ³⁾	d _{S макс}	[мм]	75	85	100	120	140	170		
Максимальная частота вращения ⁴⁾	n _{макс}	[мин ⁻¹]	7300	6200	5200	4400	3800	3300		
Допустимые отклонения ⁵⁾	Допустимое осевое смещение ^{6) 7)}		ΔK _a	[мм]	1,0	1,2	1,4	1,6	1,9	2,2
	Допустимое радиальное смещение ⁶⁾	с соединительной пластиной	ΔK _r	[мм]	0,25	0,25	0,35	0,4	0,5	0,55
		с гильзой 1	ΔK _{r,H}	[мм]	1,2	1,25	1,35	1,7	2	2,6
		с гильзой S	ΔK _{r,H}	[мм]	(H _S - S) × 0,00873					
Жесткость при кручении	Скручивание ¹¹⁾	Пакет ламелей / дисков	C _{T LP}	[10 ³ Нм/рад.]	3000	3480	11900	20600	30150	46800
		Гильза S	C _{T H rel.}	[10 ⁶ Нм мм/рад.]	250	415	894	1690	2734	4961
	Угловая жесткость при кручении ⁸⁾				[Нм/рад.]	3890	6980	11250	18580	26120

Геом. размеры [мм]

Размер	180	300	500	850	1400	2200
d ₂	141	164	198	234	274	300
d ₃	54	61	66	76	86	110
H ₁	150	160	170	220	266	320
H _S	по требованию Заказчика					
h ₁	92,5	111	132	150	174	206
h _S	92	110	130	150	165	190
k	5,3	5,3	6,4	7,5	8,8	8,8
L	141,2	161,2	202	244	276	317,8
L ₂	172,4	194,4	242	295	334	383,6
L ₄	280	310	360	450	526	620
L ₆	в зависимости от H _S					
l ₁	65	75	95	115	130	150
S	11,2	11,2	12	14	16	17,8
U	10	13	18	20	22	25
U ₁	42,4	44,4	52	65	74	83,6
U _H	14	16	18	20	22	25

- 1) Действительно для меняющих направление нагрузок и при максимально допускаемых отклонениях валов.
- 2) Действительно при постоянном направлении нагрузки, при макс. количестве рабочих циклов ≤ 10⁵.
- 3) Передаваемые крутящие моменты, зависящие от размеров отверстия, см. стр. 75.
- 4) Не действительно для муфт со специальной гильзой S.
- 5) Допустимые смещения не должны при этом одновременно достигать максимальных значений.
- 6) Значения относятся к муфтам с двумя пакетами ламелей.
- 7) Допустимы только как статические или квазистатические значения.

Моменты инерции J [10⁻³ кгм²]

Размер	180	300	500	850	1400	2200
Пакет ламелей / дисков ⁹⁾	2,64	5,60	14,58	36,85	83,86	132,19
Втулка ¹⁰⁾	14,41	31,64	83,82	192,23	409,20	723,01
Соединительная пластина	3,91	8,60	21,54	53,27	114,26	241,16
Гильза 1	6,85	14,22	29,94	67,40	149,09	341,78
Гильза S с H _S = 1000 мм	28,41	51,24	109,74	210,27	364,62	705,89
Гильза S на 1000 мм трубы	25,08	41,61	89,57	169,22	273,78	496,68

Вес [кг]

Размер	180	300	500	850	1400	2200
Пакет ламелей / дисков ⁹⁾	0,73	1,15	2,14	3,92	6,52	7,51
Втулка ¹⁰⁾	4,65	7,61	14,12	23,00	35,72	49,20
Соединительная пластина	1,53	2,44	4,48	8,04	12,64	19,55
Гильза 1	2,61	3,66	5,38	9,32	15,62	26,98
Гильза S с H _S = 1000 мм	14,37	17,45	27,01	38,66	53,84	77,23
Гильза S на 1000 мм трубы	13,64	15,34	23,97	34,36	46,78	64,41

- 8) Значения относятся к одному пакету ламелей.
- 9) Моменты инерции массы и веса относятся к 1 пакету ламелей.
- 10) Моменты инерции массы и веса относятся к максимальному отверстию.
- 11) Значение C_T двухшарнирной муфты рассчитывается примерно следующим образом:

$$C_{T \text{ общая}} = \frac{1}{\frac{2}{C_{T LP}} + \frac{H_1 [\text{мм}] - 2 S [\text{мм}]}{C_{T H \text{ rel.}}}}$$

ROBA®-DS Размеры 180 до 2200

Двухшарнирная муфта с соединительной пластиной и втулками с зажимным кольцом, Зажим снаружи

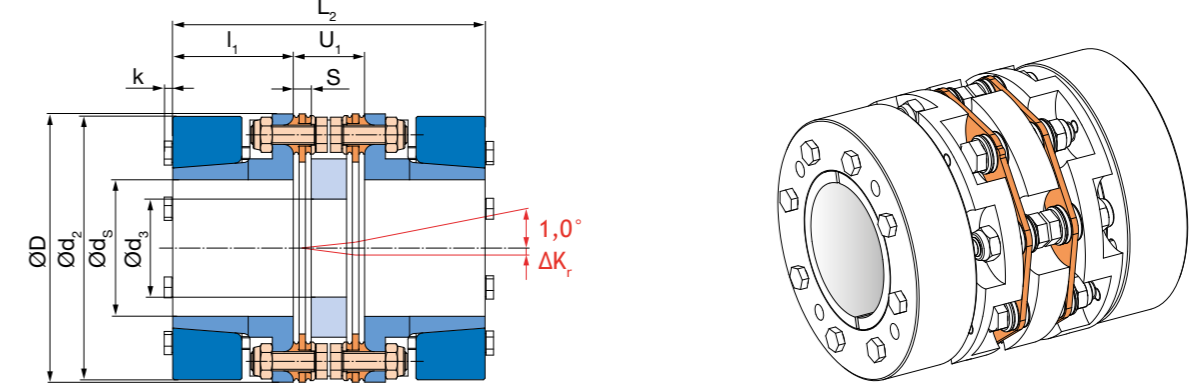


Рис. 63: Тип 951.221

Двухшарнирная муфта с гильзой 1 или гильзой S (специальная длина) и втулками с зажимным кольцом, Зажим снаружи

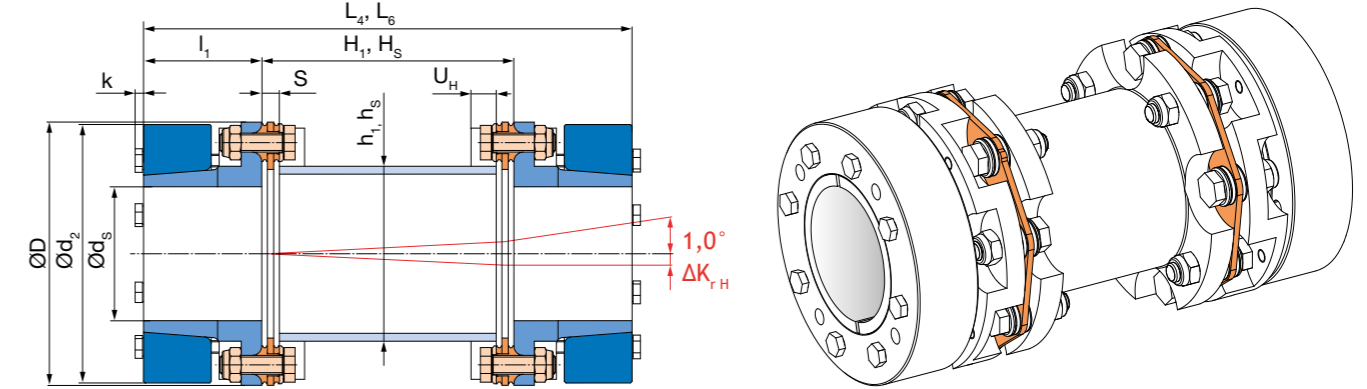


Рис. 64: Тип 951.222 (гильза 1: H₁, L₄), Тип 951.223 (гильза S: H_S, L₆)

Заказной номер

Размеры 180 до 2200	Одношарнирная муфта	0	Одношарнирная муфта Соединительная пластина	1	Отверстие* Втулка 1 ø (Таблица с параметрами на стр. 48)	Отверстие* Втулка 2 ø (Таблица с параметрами на стр. 48)	Длина гильзы H _S [мм] для специальной гильзы S / GKR / CFK	Рабочая частота вращения n _S [мин ⁻¹]
	Двухшарнирная муфта	1	Гильза 1	2				
			Гильза S	3				
			Гильза GKR (стр. 64)	4				
			Гильза CFK (стр. 64)	5				

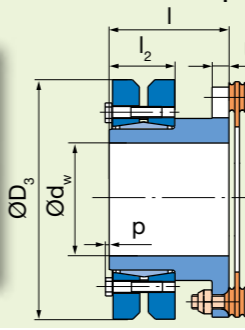
Пример: 100 / 951.221 / втулка 1 - ø 45^{H7} / втулка 2 - ø 45^{H7}

* стандартно H7, другие посадки возможны

Дополнительная опция:

Размер	d _w	D ₃	l	l ₂	p
180	65/70	145	85	39	-
300	75/80	170	90	50	-
500	80/85	185	100	57	-
850	95/100/105	230	125	82	4
1400	110/115	265	150	88	-
2200	130/135	300	180	98	-

Стяжное кольцо



Муфты для высоких моментов	Стр. 54
Интегрированное измерение крутящего момента	Стр. 60
Гильза S переменной длины / CFK-гильза / Опции	Стр. 64
Защита от перегрузки	Стр. 67
Примеры установки	Стр. 68
Расчет параметров, выбор Размера	Стр. 70
Технические комментарии	Стр. 71
Передаваемые крутящие моменты втулок с зажимным кольцом	Стр. 75
Беззорные сервомуфты	Стр. 8

ROBA®-DS Размеры 180 до 2200

Двухшарнирная муфта с соединительной пластиной и сплит-втулками

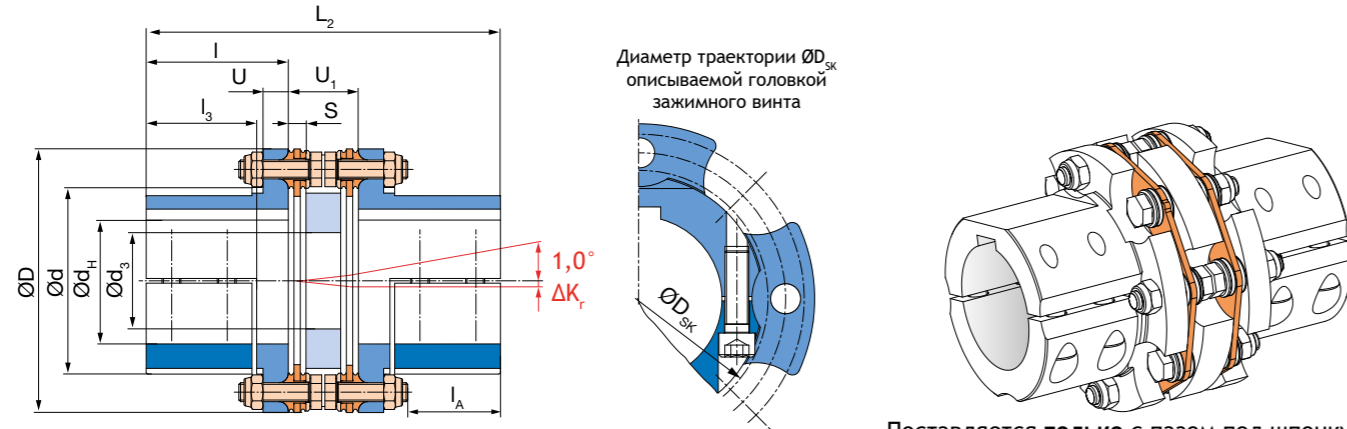


Рис. 65: Тип 951.881

Поставляется только с пазом под шпонку по DIN 6885!

Технические характеристики и габаритные размеры		Размер								
		180	300	500	850	1400	2200			
Номинальный момент ¹⁾	T _{кн}	[Нм]	2100	3500	5800	9500	15000	24000		
Пиковый момент ²⁾	T _{кп}	[Нм]	3150	5250	8700	14250	22500	36000		
Внешний диаметр	D	[мм]	143	167	198	234	274	314		
Минимальное отверстие во втулке	d _{н мин}	[мм]	42	50	60	70	80	100		
Максимальное отверстие во втулке	d _{н макс}	[мм]	65	80	95	110	120	150		
Максимальная частота вращения ³⁾	n _{макс}	[мин ⁻¹]	5100	4300	3600	3100	2600	2300		
Допустимые отклонения ⁴⁾	Допустимое осевое смещение ^{6) 7)}		ΔK _з	[мм]	1,0	1,2	1,4	1,6	1,9	2,2
	Допустимое радиальное смещение ⁶⁾	с соединительной пластиной	ΔK _т	[мм]	0,25	0,25	0,35	0,4	0,5	0,55
		с гильзой 1	ΔK _{г1}	[мм]	1,2	1,25	1,35	1,7	2	2,6
		с гильзой S	ΔK _{гS}	[мм]	(H _S - S) x 0,00873					
Жесткость при кручении	Скручивание ⁵⁾	Пакет ламелей / дисков	C _{т.лр}	[10 ³ Нм/рад.]	3000	3480	11900	20600	30150	46800
		Гильза S	C _{т.н.рел.}	[10 ⁶ Нм мм/рад.]	250	415	894	1690	2734	4961
	Угловая жесткость при кручении ⁸⁾				[Нм/рад.]	3890	6980	11250	18580	26120

Геом. размеры [мм]

Размер	180	300	500	850	1400	2200
D _{ск}	107	128	150	173	200	-
d	102	121	141	164	190	230
d ₃	54	61	66	76	86	110
H ₁	150	160	170	220	266	320
H _S	по требованию Заказчика					
h ₁	92,5	111	132	150	174	206
h _S	92	110	130	150	165	190
L ₂	212,4	224,4	252	315	374	443,6
L ₄	320	340	370	470	566	680
L ₆	в зависимости от H _S					
I	85	90	100	125	150	180
I ₃	68	70	77	97	117	147
I _A	58,7	58,7	65,1	83,2	100,6	127,3
I _B	64,6	66,5	72	92,5	113	140
S	11,2	11,2	12	14	16	17,8
U	14	16	18	20	22	25
U ₁	42,4	44,4	52	65	74	83,6

- 1) Действительно при постоянном направлении нагрузки и при максимально допускаемых отклонениях валов.
- 2) Действительно при постоянном направлении нагрузки, при макс. количестве рабочих циклов ≤ 10⁵.
- 3) Не действительно для муфт со специальной гильзой S.
- 4) Допустимые смещения не должны при этом одновременно достигать максимальных значений.
- 5) Значение C_т двухшарнирной муфты рассчитывается примерно следующим образом:

$$C_{т.общая} = \frac{1}{\frac{2}{C_{т.лр}} + \frac{H_2 [мм] - 2 S [мм]}{C_{т.н.рел.}}}$$

Моменты инерции J [10⁻³ кгм²]

Размер	180	300	500	850	1400	2200
Пакет ламелей / дисков ⁹⁾	2,64	5,60	14,58	36,85	83,86	132,19
Втулка ¹⁰⁾	6,61	14,02	30,01	65,69	146,71	352,20
Соединительная пластина	3,91	8,60	21,54	53,27	114,26	241,16
Гильза 1	6,85	14,22	29,94	67,40	149,09	341,78
Гильза S с H _S = 1000 мм	28,41	51,24	109,74	210,27	364,62	705,89
Гильза S на 1000 мм трубы	25,08	41,61	89,57	169,22	273,78	496,68

Вес [кг]

Размер	180	300	500	850	1400	2200
Пакет ламелей / дисков ⁹⁾	0,73	1,15	2,14	3,92	6,52	7,51
Втулка ¹⁰⁾	3,19	4,66	7,20	11,70	20,26	33,95
Соединительная пластина	1,53	2,44	4,48	8,04	12,64	19,55
Гильза 1	2,61	3,66	5,38	9,32	15,62	26,98
Гильза S с H _S = 1000 мм	14,37	17,45	27,01	38,66	53,84	77,23
Гильза S на 1000 мм трубы	13,64	15,34	23,97	34,36	46,78	64,41

- 6) Значения относятся к муфтам с двумя пакетами ламелей.
- 7) Допустимы только как статические или квазистатические значения.
- 8) Значения относятся к одному пакету ламелей.
- 9) Моменты инерции массы и веса относятся к 1 пакету ламелей.
- 10) Моменты инерции массы и веса относятся к максимальному отверстию.

ROBA®-DS Размеры 180 до 2200

Двухшарнирная муфта с гильзой 1 или гильзой S (специальная длина) и сплит-втулками

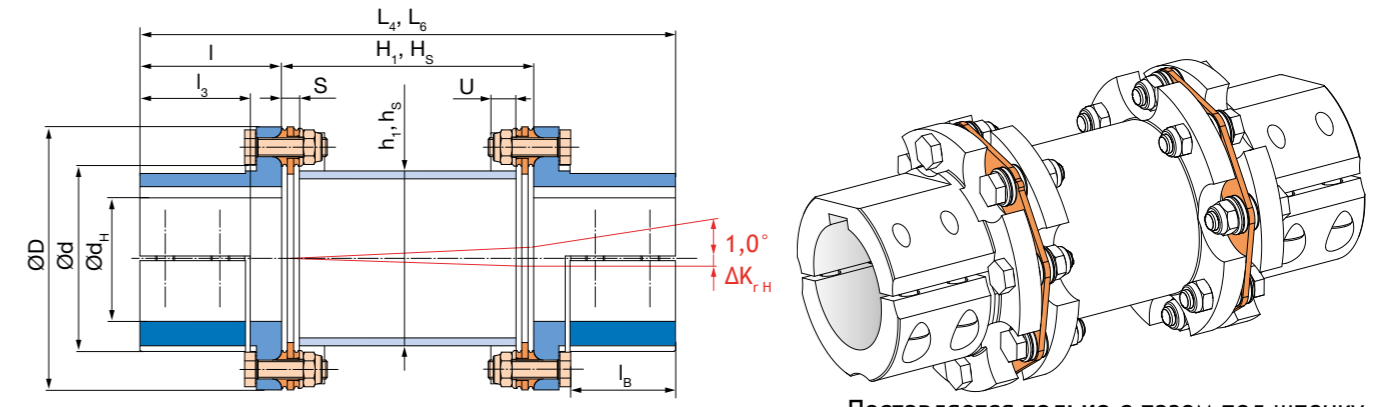


Рис. 66: Тип 951.882 (гильза 1: H₁, L₄)
Тип 951.883 (гильза S: H_S, L₆)

Поставляется только с пазом под шпонку по DIN 6885!



Рис. 67: Осевое смещение сплит-втулок при радиальном монтаже / демонтаже
Соблюдать размеры L_A и L_B!

Заказной номер

— / 9	5	1	8	8	— / —	— / —	— / —	— / —
△					△	△	△	△
Размеры 180 до 2200	Соединительная пластина	1	Отверстие* Втулка 1 ø (Таблица с параметрами на стр. 50)	2	Отверстие* Втулка 2 ø (Таблица с параметрами на стр. 50)	3	Длина гильзы H _S [мм]	Рабочая частота вращения n _S [мин ⁻¹]
	Гильза 1	2		4				
	Гильза S	3		5				
	Гильза GKR (стр. 64)	4						
	Гильза CFK (стр. 64)	5						

Пример: 100 / 951.881 / втулка 1 - ø 50 H7 / втулка 2 - ø 50 H7

* стандартно H7, другие посадки возможны



Поставляется только с пазом под шпонку по DIN 6885. Втулки фрикционно передают только 30 - 40 % от T_{кн}. Более высокие моменты передаются с геометрическим замыканием через призматическую шпонку. Втулки не пригодны для переменного направления нагрузки.

Интегрированное измерение крутящего момента	Стр. 60
Гильза S переменной длины / CFK-гильза / Опции	Стр. 64
Защита от перегрузки	Стр. 67
Примеры установки	Стр. 68
Расчет параметров, выбор Размера	Стр. 70
Технические комментарии	Стр. 71

Беззазорные сервомуфты	Стр. 8
Муфты для высоких моментов	Стр. 54

ROBA®-DS Размеры 180 до 2200
Одношарнирная муфта с фланцами

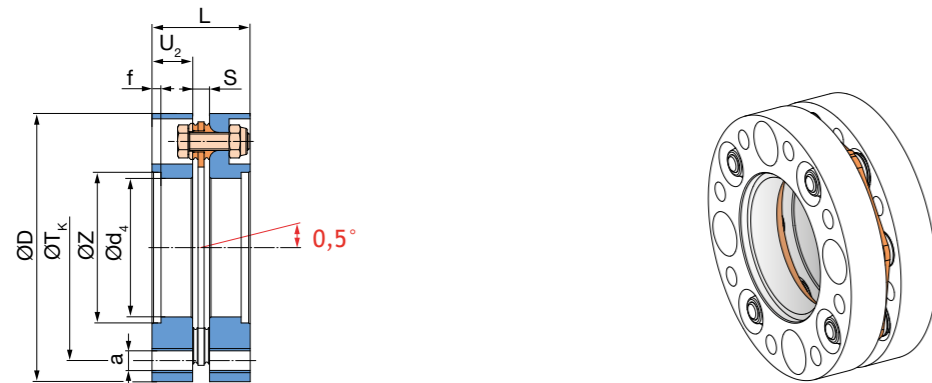


Рис. 68: Тип 950.660

Технические характеристики и габаритные размеры		Размер								
		180	300	500	850	1400	2200			
Номинальный момент ¹⁾	T _{KN}	[Нм]	2100	3500	5800	9500	15000	24000		
Пиковый момент ²⁾	T _{KS}	[Нм]	3150	5250	8700	14250	22500	36000		
Внешний диаметр	D	[мм]	153	178	210	250	290	336		
Центрирующее отверстие	Z ^{H7}	[мм]	85	100	120	140	160	180		
Максимальная частота вращения ³⁾	n _{макс}	[мин ⁻¹]	7300	6200	5200	4400	3800	3300		
Допустимые отклонения ⁴⁾	Допустимое осевое смещение ^{5) 6)}		ΔK _a	[мм]	1,0	1,2	1,4	1,6	1,9	2,2
	Допустимое радиальное смещение ⁵⁾	с соединительной пластиной	ΔK _r	[мм]	0,25	0,25	0,35	0,4	0,5	0,55
		с гильзой 1	ΔK _{rH1}	[мм]	1,2	1,25	1,35	1,7	2	2,6
		с гильзой S	ΔK _{rHs}	[мм]	(H _s - S) x 0,00873					
Жесткость при кручении	Скручивание ⁷⁾	Пакет ламелей / дисков	C _{T LP}	[10 ³ Нм/рад.]	3000	3480	11900	20600	30150	46800
		Гильза S	C _{T H rel.}	[10 ⁶ Нм мм/рад.]	250	415	894	1690	2734	4961
	Угловая жесткость при кручении ⁸⁾				[Нм/рад.]	3890	6980	11250	18580	26120

Геом. размеры [мм]

Размер	180	300	500	850	1400	2200
a	8 x M12	8 x M16	8 x M16	8 x M20	8 x M24	8 x M30
d ₃	54	61	66	76	86	110
d ₄	77	92	112	132	150	170
f	6	6	6	6	6	6
H ₁	150	160	170	220	266	320
H _s	по требованию Заказчика					
h ₁	92,5	111	132	150	174	206
h _s	92	110	130	150	165	190
L	57,2	65,2	84	102	118	129,8
L ₂	88,4	98,4	124	153	176	195,6
L ₄	196	214	242	308	368	432
L ₆	в зависимости от H _s					
S	11,2	11,2	12	14	16	17,8
T _k	125	150	175	210	240	275
U	14	16	18	20	22	25
U ₁	42,4	44,4	52	65	74	83,6
U ₂	23	27	36	44	51	56

- 1) Действительно для меняющих направление нагрузок и при максимально допускаемых отклонениях валов.
- 2) Действительно при постоянном направлении нагрузки, при макс. количестве рабочих циклов ≤ 10⁵.
- 3) Не действительно для муфт со специальной гильзой S.
- 4) Допустимые смещения не должны при этом одновременно достигать максимальных значений.
- 5) Значения относятся к муфтам с двумя пакетами ламелей.

Моменты инерции J [10⁻³ кгм²]

Размер	180	300	500	850	1400	2200
Пакет ламелей / дисков ⁹⁾	2,64	5,60	14,58	36,85	83,86	132,19
Фланец	6,26	13,08	34,04	79,39	162,60	359,24
Соединительная пластина	3,91	8,60	21,54	53,27	114,26	241,16
Гильза 1	6,85	14,22	29,94	67,40	149,09	341,78
Гильза S с H _s = 1000 мм	28,41	51,24	109,74	210,27	364,62	705,89
Гильза S на 1000 мм трубы	25,08	41,61	89,57	169,22	273,78	496,68

Вес [кг]

Размер	180	300	500	850	1400	2200
Пакет ламелей / дисков ⁹⁾	0,73	1,15	2,14	3,92	6,52	7,51
Фланец	1,70	2,61	4,79	7,88	12,24	20,54
Соединительная пластина	1,53	2,44	4,48	8,04	12,64	19,55
Гильза 1	2,61	3,66	5,38	9,32	15,62	26,98
Гильза S с H _s = 1000 мм	14,37	17,45	27,01	38,66	53,84	77,23
Гильза S на 1000 мм трубы	13,64	15,34	23,97	34,36	46,78	64,41

- 6) Допустимы только как статические или квазистатические значения.
- 7) Значение C_T двухшарнирной муфты рассчитывается примерно следующим образом: $C_{T \text{ общая}} = \frac{1}{\frac{2}{C_{T LP}} + \frac{H_s [\text{мм}] - 2 S [\text{мм}]}{C_{T H rel.}}}$
- 8) Значения относятся к одному пакету ламелей.
- 9) Моменты инерции массы и веса относятся к 1 пакету ламелей.

ROBA®-DS Размеры 180 до 2200

Двухшарнирная муфта с соединительной пластиной и фланцами

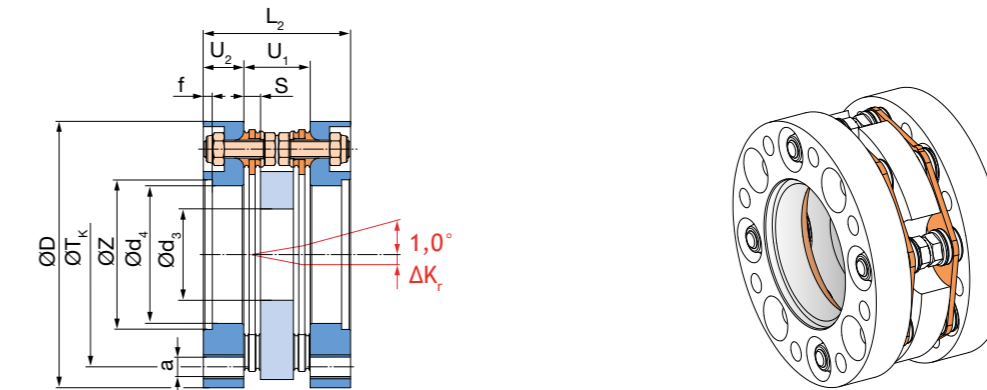


Рис. 69: Тип 951.661

Двухшарнирная муфта с гильзой 1 или гильзой S (специальная длина) и фланцами

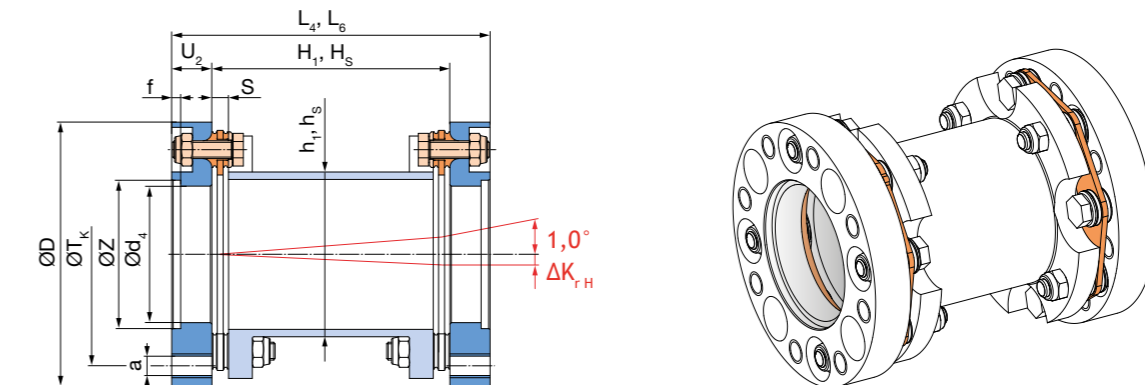


Рис. 70: Тип 951.662 (гильза 1: H₁, L₄), Тип 951.663 (гильза S: H_s, L₆)

Заказной номер

_ / 9 5 _ . 6 6 _ / _ / _					
▲					
Размеры 180 до 2200	Одношарнирная муфта	0	Одношарнирная муфта	0	Длина гильзы
	Двухшарнирная муфта	1	Соединительная пластина	1	H _s [мм]
			Гильза 1	2	Рабочая частота вращения n _s [мин ⁻¹] для специальной гильзы S / GKR / CFK
			Гильза S	3	
			Гильза GKR (стр. 64)	4	
			Гильза CFK (стр. 64)	5	

Пример: 40 / 950.661

Интегрированное измерение крутящего момента	Стр. 60
Гильза S переменной длины / CFK-гильза / Опции	Стр. 64
Защита от перегрузки	Стр. 67
Примеры установки	Стр. 68
Расчет параметров, выбор Размера	Стр. 70
Технические комментарии	Стр. 71

Беззазорные сервомуфты	Стр. 8
Муфты для высоких моментов	Стр. 54

ROBA®-DS для высоких крутящих моментов - Размеры 2200 до 11000

ROBA®-DS с коническим соединением



Для муфт ROBA®-DS с коническим соединением пакет ламелей соединяется геометрическим замыканием с втулкой, фланцем или гильзой. Снаружи конические болты втягиваются с помощью стяжных болтов в конические отверстия монтажных навесных деталей муфты и втулок с заплечиками пакета ламелей. Благодаря форме конуса возникают силы, которые радиально упруго развальцовывают втулки с заплечиками и монтажные детали и, таким образом, обеспечивают надежное беззазорное соединение пакета ламелей.

Для этого беззазорного с геометрическим замыканием соединения требуются значительно более низкие моменты затяжки болтов по сравнению с обычными фрикционными соединениями. В результате монтаж значительно облегчается.

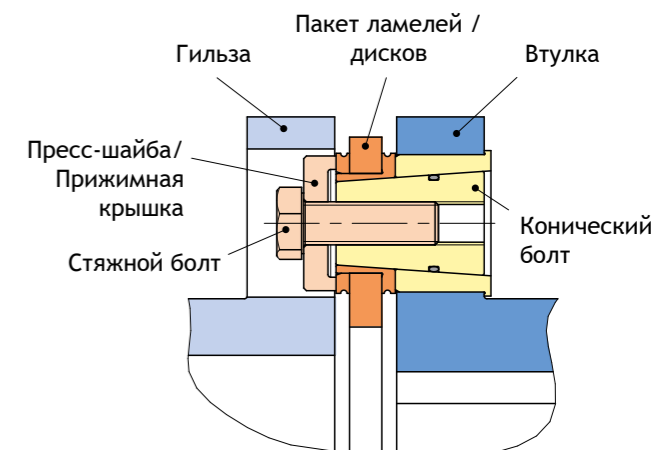
Пакеты ламелей и гильзы могут быть радиально собраны или соотв. разобраны без необходимости соответствия перемещения агрегатов.



- низкий момент затяжки соединительных болтов
- радиальная сборка / разборка
- быстрый и простой монтаж / демонтаж
- нет необходимости в гидравлическом монтажном инструменте, монтируются с помощью динамометрического ключа
- передача крутящего момента без люфта
- МКЭ-оптимизированная форма ламелей (методом конечных элементов)
- высокое сопротивление скручиванию
- высокая удельная мощность
- компенсируют осевые, угловые и радиальные смещения валов
- не изнашиваются и не требуют ухода
- большое разнообразие исполнений муфт благодаря сочетанию втулок и гильз, исполненных по желанию заказчика

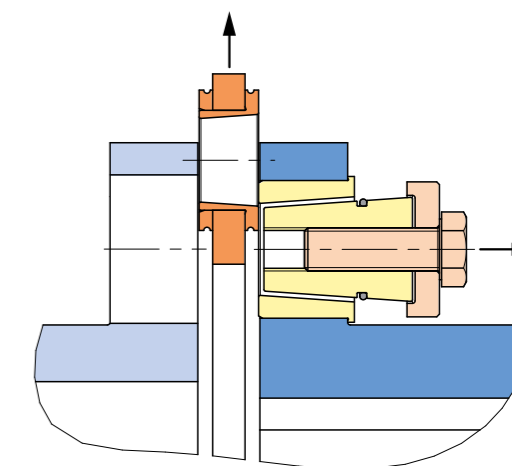
Простой монтаж и демонтаж

В собранном состоянии конусный болт втянут стяжным болтом в коническое отверстие.



Коническое соединение в собранном состоянии

Чтобы демонтировать пакет ламелей, открутите стяжной болт и вверните его с противоположной стороны. В результате этого пакет освобождается и может быть снят в осевом направлении. Таким образом, пакет ламелей и гильза радиально демонтированы.



Демонтаж

Соединительные муфты с пакетами дисков ROBA®-DS от mayr® Antriebstechnik прочны, надежны и термостойки: Поэтому они особенно подходят для использования в экстремальных условиях окружающей среды. Кроме того, муфты ROBA®-DS не подвержены износу, что сводит к минимуму необходимые затраты на техническое обслуживание.

Муфты больших Размеров с пакетами ламелей ROBA®-DS для высоких крутящих моментов, т.е. для диапазона номинального крутящего момента от 22.000 до 110.000Нм, компания mayr®Antriebstechnik оснастила простым в установке конусным соединением с геометрическим замыканием. Это коническое соединение действует как передача усилия и частично уменьшает моменты затяжки болтов по сравнению с обычными фрикционными

конструкциями. Это значительно облегчает сборку и разборку. Кроме того, приводные агрегаты, такие как двигатель и редуктор, для установки и снятия муфты не требуют перемещений.

Муфты с пакетами ламелей ROBA®-DS от mayr® Antriebstechnik сочетают в себе одновременно высокую удельную мощность и абсолютную беззазорность: Они передают крутящий момент вплоть до номинального крутящего момента абсолютно без зазора и с постоянной высокой жесткостью при кручении. Указанные смещения валов могут быть в сумме до 100% без какого-либо влияния на передаваемый крутящий момент. Муфты с пакетами дисков компенсируют радиальное, осевое и угловое смещения валов и тем самым защищают подшипники от нежелательной нагрузки и, следовательно, от ненужных простоев и затрат.

ROBA®-DS для высоких крутящих моментов - Размеры 2200 до 11000

Одношарнирная муфта с втулками с пазом под шпонку

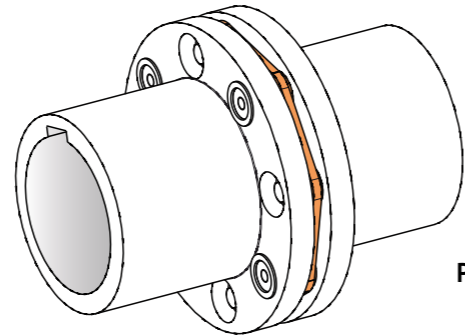
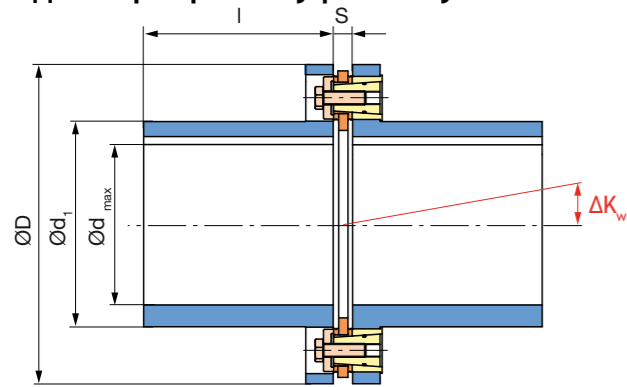


Рис. 71

Двухшарнирная муфта с гильзой и втулками с пазом под шпонку

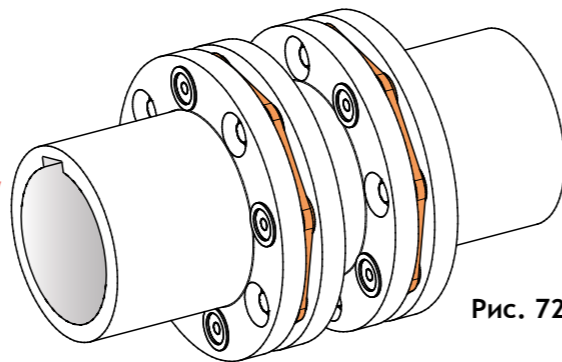
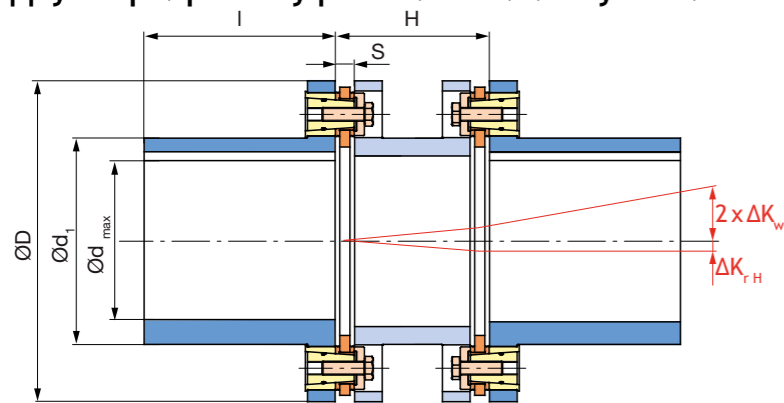


Рис. 72

Беззазорное соединение вал-втулка со стяжным кольцом возможно.

Технические характеристики и габаритные размеры			Размер					
			2200	3300	5000	7300	11000	
Переменный / реверсивный момент ¹⁾	T _{KW}	[Нм]	14 700	22 000	33 300	48 700	73 300	
Номинальный момент ²⁾	T _{KN}	[Нм]	22 000	33 000	50 000	73 000	110 000	
Пиковый момент ³⁾	T _{KS}	[Нм]	44 000	66 000	100 000	146 000	220 000	
Внешний диаметр	D	[мм]	290	332	378	431	492	
Максимальное отверстие во втулке ⁶⁾	d _{макс}	[мм]	140	160	180	210	240	
Максимальная частота вращения	n _{макс}	[мин ⁻¹]	3600	3100	2700	2400	2100	
Втулка	d ₁	[мм]	186	215	243	279	321	
	l	[мм]	175	200	225	265	310	
Минимальная длина гильзы	H _{мин}	[мм]	156	166	182	208	223	
Размер дистанции	S	[мм]	17,8	19	23	24,2	26,5	
Допустимые отклонения ⁴⁾	Допустимое осевое смещение ⁵⁾	ΔK _а	[мм]	1,6	1,7	2,1	2,3	2,3
	Допустимое радиальное смещение с специальной гильзой	ΔK _{гн}	[мм]	(H - S) × 6,98 × 10 ⁻³			(H - S) × 5,24 × 10 ⁻³	
Жесткость при кручении	Скручивание ⁷⁾	C _T	[10 ³ Нм/рад.]	18100	24100	26000	51200	80400
	Угловая жесткость при кручении ⁷⁾	C _w	[Нм/рад.]	56800	102000	121000	177000	263000

1) Действительно для меняющих направление нагрузок и при максимально допускаемых отклонениях валов.

2) Действительно при постоянном направлении нагрузки и при максимально допускаемых отклонениях валов.

3) Действительно при постоянном направлении нагрузки, при макс. количестве рабочих циклов ≤ 10⁵.

4) Допустимые смещения не должны при этом одновременно достигать максимальных значений.

5) Значения относятся к муфтам с двумя пакетами ламелей.

6) Передаваемые крутящие моменты, зависящие от размеров отверстия, см. стр. 76.

7) Значения относятся к одному пакету ламелей.

Заказной номер

___ / 9 5 6 . ___

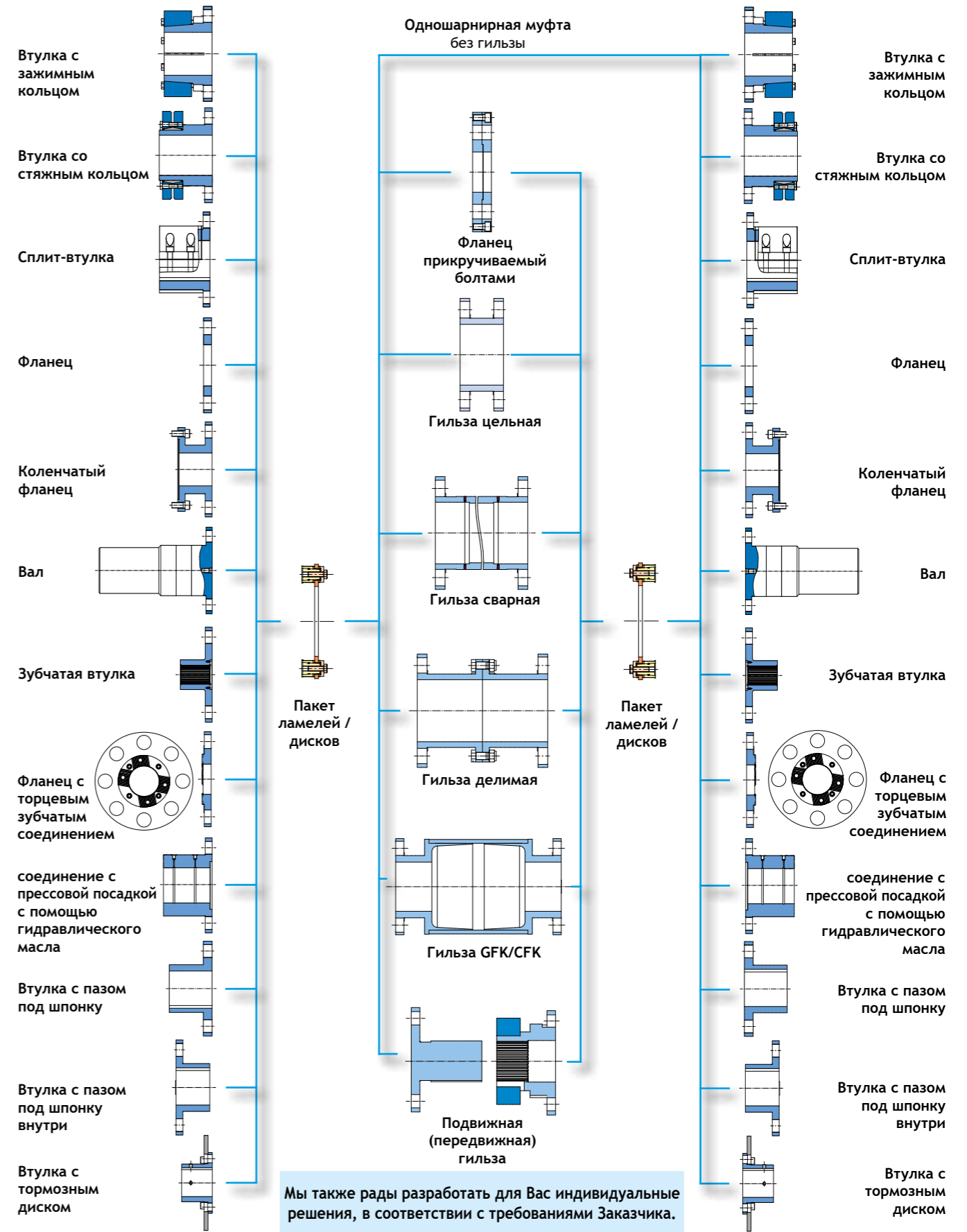


Размеры 2200 до 11000
Исполнение втулки и гильзы в соответствии с пожеланиями заказчика.
Пожалуйста, свяжитесь с заводом или представителем.

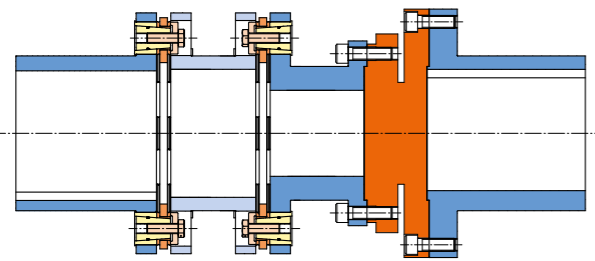
Защита от перегрузки	Стр. 67
Примеры установки	Стр. 68
Расчет параметров, выбор Размера	Стр. 70
Технические комментарии	Стр. 71
Передаваемые крутящие моменты втулок с пазом под шпонку	Стр. 76

ROBA®-DS - Муфты для высоких моментов

Варианты конфигурации

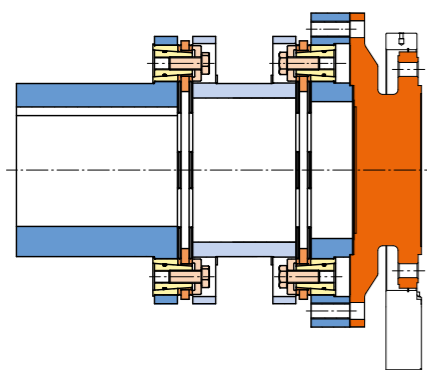


Варианты измерительных фланцев муфт ROBA®-DS для высоких моментов



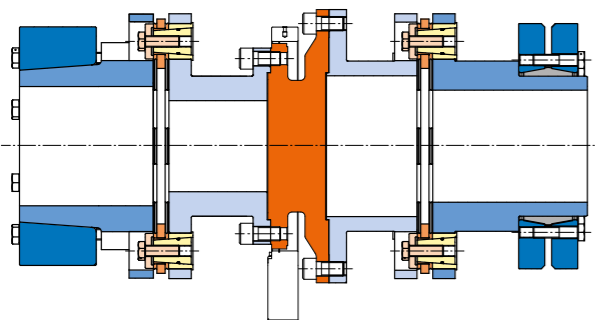
Классический дизайн для применений с измерительным фланцем. Болтовое соединение на измерительном фланце доступно снаружи. Измерительный фланец жестко соединен с втулкой.

Рис. 73



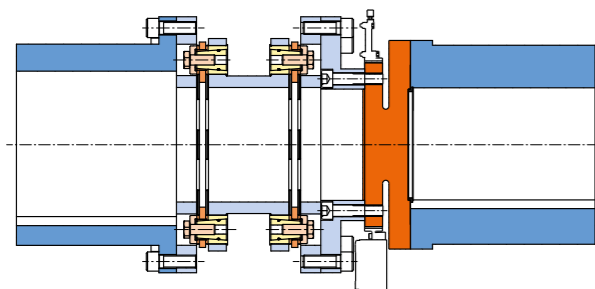
Непосредственный монтаж измерительного фланца на входе (привод) или на выходе. Это приводит к очень жесткому соединению.

Рис. 74



Расположение измерительного фланца между двумя пакетами ламелей. Чтобы измерительный фланец, например, для калибровки, извлечь радиально с гильзой без демонтажа втулки. Благодаря втулке с зажимным кольцом или втулке с шайбой с прессовой посадкой (стяжным кольцом) достигается беззазорное соединение вал-втулка для высочайшей точности.

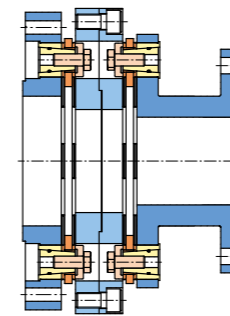
Рис. 75



Благодаря втулке с фланцем, прикручиваемой болтами снаружи или соотв. изнутри прикручиваемому измерительному фланцу могут быть реализованы различные варианты соединения, например, комбинация различных диаметров валов / различных размеров измерительных фланцев.

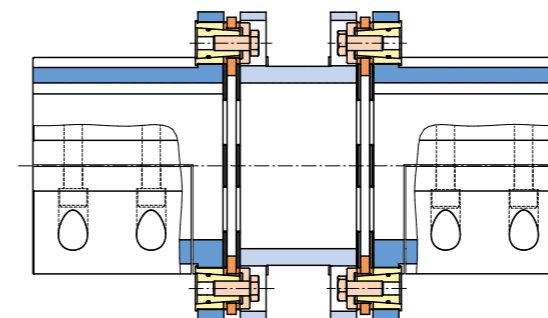
Рис. 76

Примеры применений муфт для высоких моментов ROBA®-DS



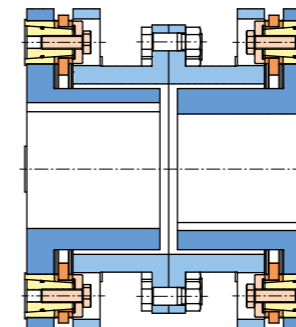
Используя два прикручиваемых болтами фланца в качестве промежуточных элементов, можно реализовать очень короткую двухшарнирную конструкцию. С помощью этого типа конструкции, в отличие от одношарнирной муфты, может быть компенсировано радиальное смещение.

Рис. 77



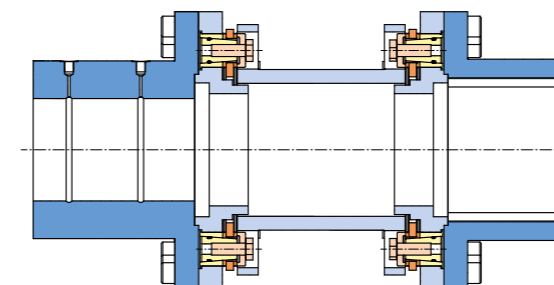
Сплит-втулки дают возможность радиального монтажа и демонтажа муфты без осевого сдвига привода и выходного узла. Это дает преимущество, когда агрегаты не имеют возможности смещаться в осевом направлении. Возможен очень быстрый монтаж.

Рис. 78



Внутри лежащие втулки с пазами под шпонку обеспечивают минимальное расстояние между валами. Благодаря делимой втулке возможен радиальный демонтаж привода и механизма выхода без осевого сдвига.

Рис. 79



Благодаря фланцам, которые входят в гильзу, гильза также дополнительно захватывается независимо от пакета ламелей. На эти фланцы могут быть смонтированы различные Типы втулок, например, втулки для прессовой посадки с помощью гидравлического масла, втулки с пазом под шпонку и т.д.

Рис. 80

ROBA®-DSM - измерительный элемент машины

Измеряющая момент соединительная муфта для валов ROBA®-DSM основывается на проверенной безззорной муфте с пакетами ламелей ROBA®-DS. Область применения этой муфты, измеряющей крутящий момент широка: от испытательных стендов выходного контроля готовности к использованию серийных машин до мониторинга состояния. Система обеспечивает возможность простого контроля состояния машин и установок. На основании данных муфты можно оптимально разгрузить машины.

Незаменимые данные для максимальной производительности

ROBA®-DSM контролирует машины и записывает показания¹⁾. Из этих данных для пользователя может быть получена важная информация:

- данные о производительности машины
- недопустимые рабочие состояния за пределами технических условий (в случае дефекта, отказа или рекламации)
- использование или соответственно срок службы машины
- актуальные режимы работы и изменения состояния машины для профилактики
- динамические интервалы технического обслуживания в зависимости от использования



Рис. 81

Основные моменты и преимущества системы

- возможно прямое подключение ПК (USB-порт)
- программное обеспечение для визуализации измеренных значений доступно в качестве опции
- использование без опоры на подшипники
- широкий температурный диапазон от -20 °C до +70 °C
- простая установка и настройка
- занимает немного места на трансмиссии, не нуждается в поддержке крутящего момента
- нечувствительна к вибрациям и изменению расстояния до источника энергии
- пригодные к применению в условиях производства корпус и штекерный разъем (брызгозащищенный)
- высокая скорость измерения до 7000 измерений в секунду позволяет наблюдать высокочастотные нагрузки
- работа тензометра без батареи через бесконтактное энергоснабжение

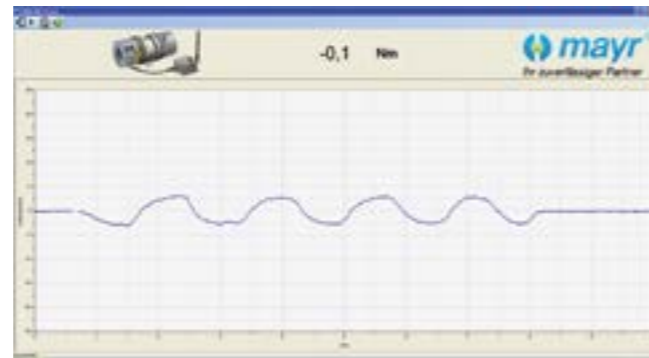
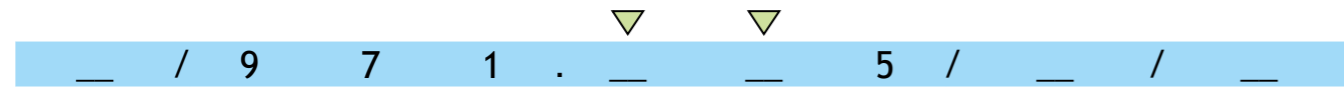


Рис. 82

Заказной номер

	Втулка 1	Втулка 2
Втулка с пазом под шпонку стандарт (стр. 28)	0	0
Втулка с пазом под шпонку / большая (стр. 30)	1	1
Втулка с зажимным кольцом / зажим снаружи (стр. 36)	2	2
Втулка с зажимным (клеммным) кольцом (стр. 34)	4	4
Зажимная втулка (Рис. 81, 83 и стр. 32)	5	5
Фланец (стр. 44)	6	6
Сплит-втулка ³⁾ (стр. 42)	8	8
Втулка с зажимным кольцом / большая (стр. 40)	9	9



Размеры	Отверстие ²⁾ Втулка 1 ø	Отверстие ²⁾ Втулка 2 ø
16 до 160	(см. Таблицы с параметрами стр. 28 - 44)	(см. Таблицы с параметрами стр. 28 - 44)

Пример: 16 / 971.005 / втулка 1 - ø 25^{H7} / втулка 2 - ø 30^{H7}

i Подробную информацию, детальные технические характеристики и размеры Вы найдете в нашем каталоге P.971005.V_...

1) Запись измеренных значений возможна только с помощью соответствующего программного обеспечения
2) стандартно H7, другие посадки возможны
3) Для Типа 971.885 (с обеих сторон сплит-втулки) радиальный монтаж / демонтаж невозможен, поскольку обе втулки прокручены друг к другу на 60 градусов.

ROBA®-DSM

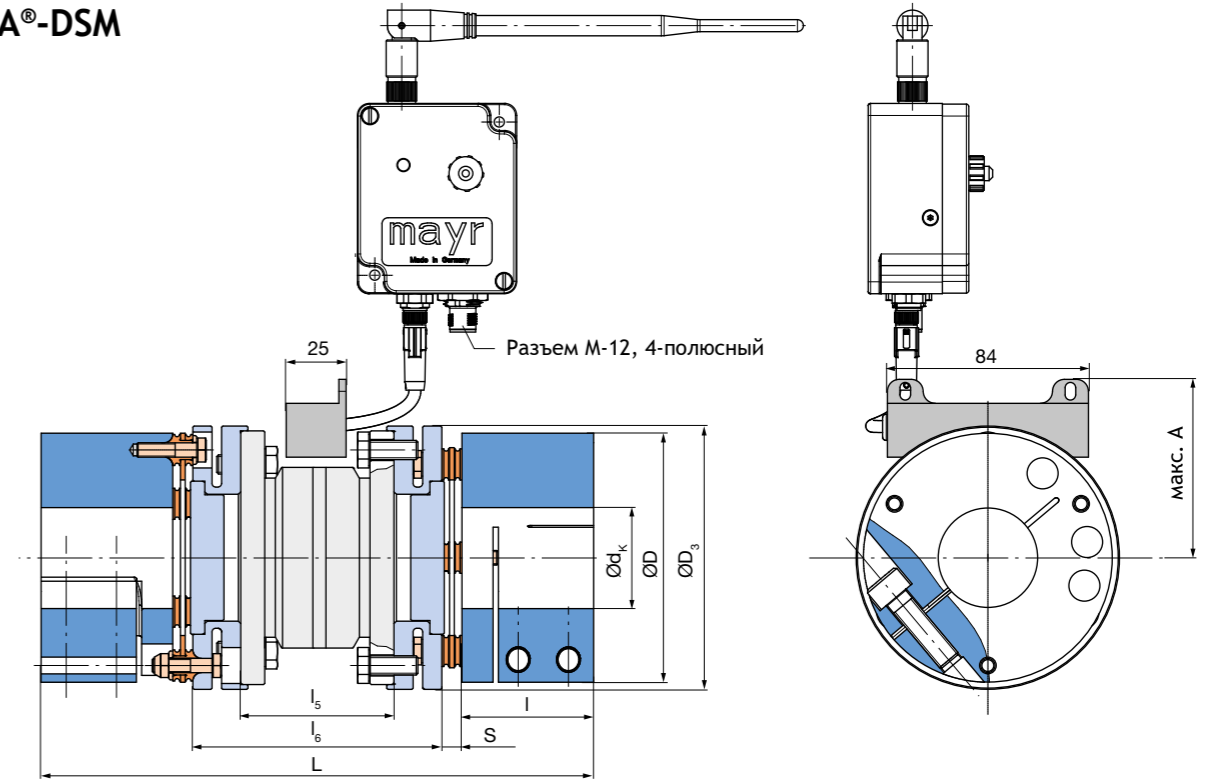


Рис. 83: Тип 971.555 (другие варианты монтажа см. стр. 28 - 44)

Технические характеристики и габаритные размеры				Размер			
				16	40	100	160
Номинальный момент ^{1) 2)}	T _{KN}	[Нм]	190	450	800	1600	
Пиковый момент ³⁾	T _{KS}	[Нм]	285	675	1200	2400	
Момент разрушения	T _{KB}	[Нм]	570	1350	2400	4800	
Минимальное отверстие во втулке Тип 971.555 (Рис. 81 и 83) ^{4) 5)}	d _{К мин}	[мм]	20	25	32	40	
Максимальное отверстие во втулке Тип 971.555 (Рис. 81 и 83) ^{4) 5)}	d _{К макс}	[мм]	45	60	90	100	
Максимальная частота вращения	n _{макс}	[мин ⁻¹]	9500	7000	5100	4300	
Допустимые отклонения ⁶⁾	Допустимое осевое смещение ^{7) 8)}	ΔK _в	[мм]	0,8	1,1	1,5	1,7
	Допустимое угловое смещение ⁹⁾	ΔK _w	[мм]	0,7	0,7	0,7	0,7
	Допустимое радиальное смещение ⁷⁾	ΔK _r	[мм]	1,1	1,3	1,6	1,8
Жесткость при кручении	Суммарная жесткость при кручении	[10 ³ Нм/рад.]	36,2	114,3	320	585	
	Угловая жесткость при кручении ⁹⁾	[Нм/рад.]	229	298	1089	1990	

Моменты инерции J [10⁻³ кгм²]

Размер	16	40	100	160
Зажимная втулка ^{5) 10)}	0,74	3,64	16,94	34,32
Пакет ламелей / дисков	0,08	0,26	1,19	3,27
Адаптирующий фланец	0,38	1,67	7,06	15,36
Тензомер	0,51	2,21	7,97	20,04

Вес [кг]

Размер	16	40	100	160
Зажимная втулка ^{5) 10)}	0,73	2,05	4,82	6,94
Пакет ламелей / дисков	0,08	0,15	0,35	0,67
Адаптирующий фланец	0,43	1,11	2,44	3,89
Тензомер	0,58	1,34	2,91	4,27

Геом. размеры [мм]

Размер	A	D	D ₃	I ⁵⁾	l ₅	l ₆	L ⁵⁾	S
16	66,7	77	82	40	54	84	178,2	7,1
40	74,9	104	110	55	64	104	230,8	8,4
100	85,8	143	150	75	72	122	292	10
160	99,0	167	175	85	78	136	329,2	11,6

1) Другие крутящие моменты и конструктивные Размеры по запросу.
2) Действительно для меняющих направление нагрузок и при максимально допустимых отклонениях валов. Для сплит-втулок (Тип 971.8.5): Действительно при постоянном направлении нагрузки и при максимально допустимых отклонениях валов. При переменном направлении нагрузки допустимы только моменты, составляющие макс. 60 % от номинальных.
3) Действительно при постоянном направлении нагрузки, при макс. количестве рабочих циклов ≤ 10⁵.
4) Передаваемые крутящие моменты, зависящие от размеров отверстия, см. стр. 76.
5) Технические данные для альтернативных вариантов монтажа, см. стр. 28 - 44.
6) Допустимые смещения не должны при этом одновременно достигать максимальных значений.
7) Значения относятся к муфтам с двумя пакетами ламелей.
8) Допустимы только как статические или квазистатические значения.
9) Значения относятся к одному пакету ламелей.
10) Моменты инерции массы и веса относятся к максимальному отверстию.

Защита от перегрузки	Стр. 67
Примеры установки	Стр. 68
Расчет параметров, выбор Размера	Стр. 70
Технические комментарии	Стр. 71
Безззорные сервомуфты	Стр. 8
Безззорные цельностальные муфты	Стр. 14
Муфты для высоких моментов	Стр. 54

ROBA[®]-DSM измерительная система

ROBA[®]-DSM-приемник

ROBA[®]-DSM-приемник устанавливает бесконтактную связь с тензометром и при помощи ROBA[®]-DSM статора обеспечивает его электроэнергией.

ROBA[®]-DSM-статор

Статор должен быть выровнен соосно с тензодатчиком. Радиальное расстояние может составлять от 1 до 5 мм. При правильной установке после подачи напряжения на ROBA[®]-DSM-приемнике светодиод загорается зеленым и сигнализирует о правильной передаче данных. Для проверки тензометр медленно поворачивается на 360°. Если светодиод в различных угловых положениях горит красным, тогда для ROBA[®]-DSM приемника необходимо выбрать другую монтажную площадку.

Технические характеристики

Напряжение питания:
24 VDC (±10 %)
Максимальное потребление тока:
1 А
Выходной сигнал измерения:
0 ... ±10 V (По часовой стрелке является положительным, 10 V относится к T_{кн})
Номинальный диапазон температуры:
-20 °C до +70 °C
Температурное отклонение от нулевой точки:
0,04 % от предела измерения / K
Температурное отклонение значения измерения:
0,03 % от предела измерения / K
Максимальная суммарная ошибка:
< 1 % v.E. (< 0,5 % от предела измерения через USB)
Полоса частот: 3 kHz (-3 dB)
Максимальная динамическая нагрузка:
100 % от T_{кн}
Класс защиты: Приемник / Статор IP65
Тензометр IP52
Допустимая скорость вращения:
0 ... n_{макс} (технические данные, стр. 61)

Габариты

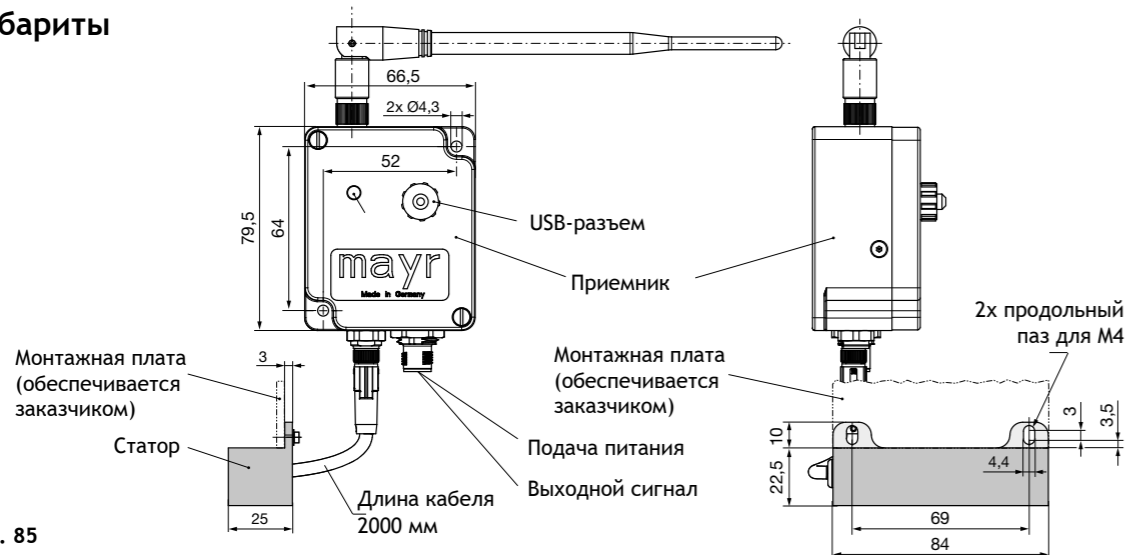


Рис. 85

Электрическое подключение (Рис. 84)

- ❑ ROBA[®]-DSM приемник оснащен заводом-изготовителем надежно установленным разъемом M12, 4-контактным, A-кодированным.
- ❑ Подача питания осуществляется по следующей схеме:
Разъем 1 = +24 V ±10 % и
Разъем 3 = заземление.
- ❑ Выходной сигнал подается по следующей схеме:
Разъем 4 = U_a крутящий момент 0 ... ±10 V и
Разъем 2 = заземление.
- ❑ О USB-разъеме можно прочитать непосредственно в ПК с программным обеспечением mayr[®] с цифровыми данными измерений.
- ❑ Посредством USB-разъема можно также установить с помощью программного обеспечения обслуживания идентификацию радиосвязи и радиоканал, а также осуществлять компенсацию (напряжения) смещения.

Рекомендуемые аксессуары (закажите заодно)

Соединительный кабель, 4-жильный, экранированный, длина 3 м
Артикул-№. 8233264
USB-кабель, байонетный замок, IP65, длина 2 м
Артикул-№. 8233265

Только с оригинальными аксессуарами приемник имеет защиту IP65 даже если подключен USB-кабель. Не оригинальные Mini-USB-разъемы могут быть механически несовместимы.

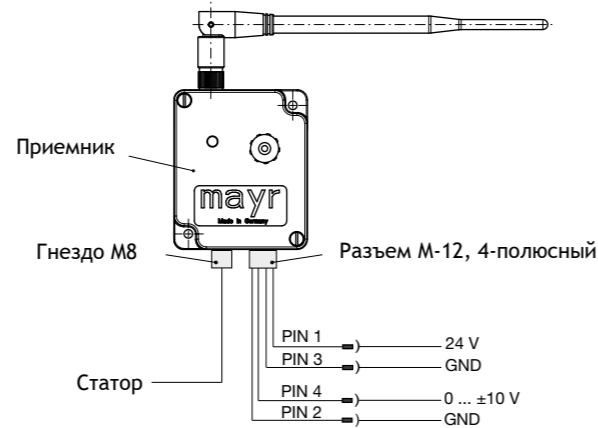
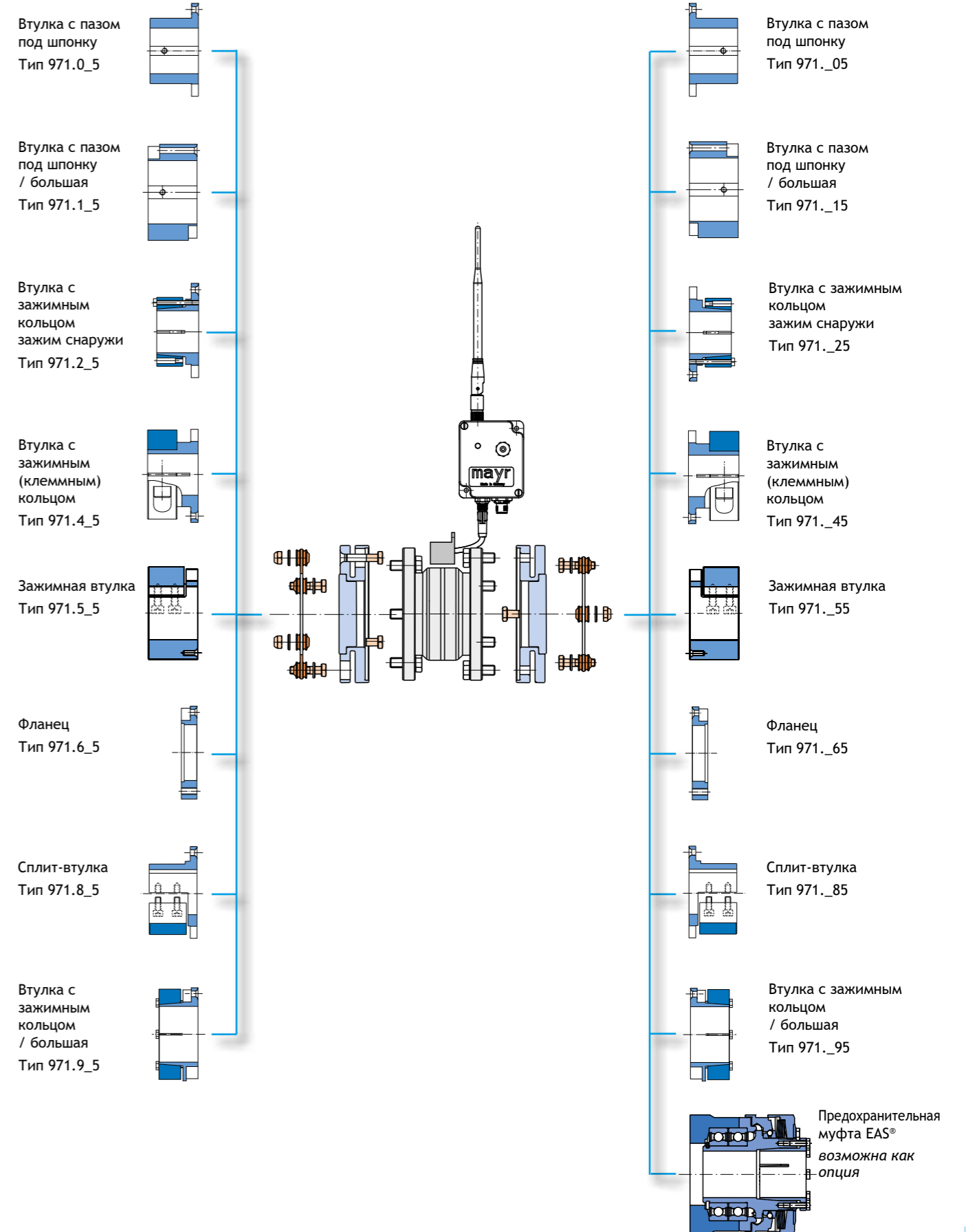


Рис. 84

ROBA[®]-DSM Варианты конфигурации / стандартные конструкции



Гильзы переменной длины S

Рукава / Гильзы переменной длины (аналог карданного вала)

Требования к использованию рукавов / гильз переменной длины значительно различаются. Благодаря различным конструкциям гильз соединительная муфта для валов ROBA®-DS предлагает оптимальное решение рассматриваемых задач.

Во многих случаях требования этих задач выполняются с помощью обычных карданных валов, но в то же время конструктивная компоновка цельностальной

муфты обеспечивает решающие преимущества:

- отсутствие зазора
- абсолютное отсутствие необходимости техобслуживания
- пригодность для высоких оборотов

При замене обычно применяемых пакетов ламелей возможность смещения муфты может быть увеличена на 2 - 3° / уровень компенсации смещений для одного пакета

Обозначение Типа и техническое сравнение - Гильзы с переменной длиной

Стандартное исполнение Тип 951._.3 / 953._.3

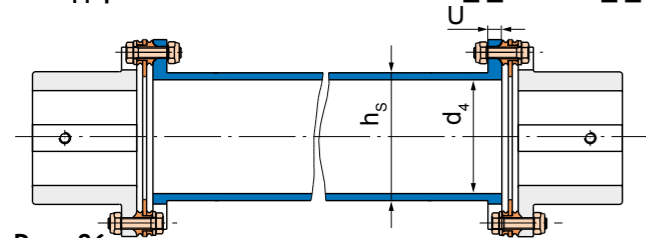


Рис. 86

Коленчатая труба Тип 951._.4 / 953._.4

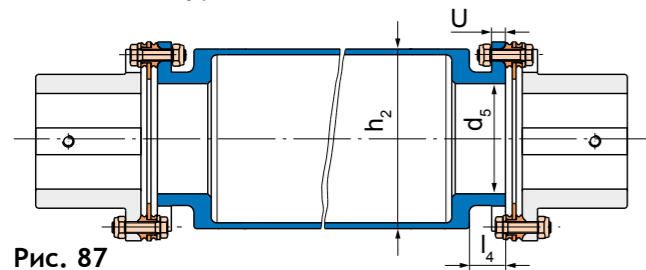


Рис. 87

CFK-гильза Тип 951._.5 / 953._.5

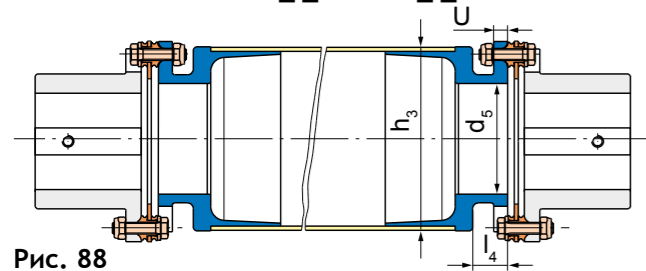


Рис. 88

Геом. размеры [мм]

Размер	16	25	40	64	100	160	180	300	500	850	1400	2200
d ₄	43	54	62	71	92	98	79	95	111	127	137	157
d ₅	45	48	58	68	88	95	75	90	110	123	144	167
h ₂	50	60	70	80	100	110	92	110	130	150	165	190
h ₂	x	x	x	x	x	155	130	155	170	220	250	x
h ₃	73	86	96	118	138	160	138	160	192	224	266	315
l ₄	15,5	15,5	20	24	24	30	32	36	40	48	54	61
U	7	7	8	10	10	12	14	16	18	20	22	25

x = технические данные по запросу

Помощь в выборе: Гильзы с переменной длиной				
Тип	951._.3	951._.4	951._.5	
Частота вращения	+	++	+++	
Отклонения валов	+++	+ ¹⁾	+ ¹⁾	
Жесткость при кручении	++	+++	+	
Вес	++	+++	+	
Момент инерции	++	+++	+	
Устойчивость к коррозии	++	++	+++	
Изменение длины под влиянием температуры	+++	+++	+	
Затраты (расходы)	+	++	+++	
Основные направления применения	• традиционное применение	• средние обороты • высокая жесткость при кручении	• высокие обороты • незначительная масса	

+ = низкий, ++ = средний, +++ = высокий

1) Допустимые смещения валов уменьшены на 1/3 значений каталога

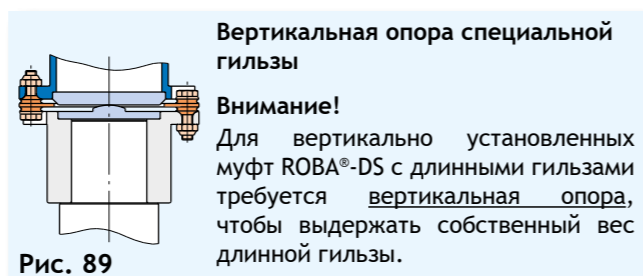


Рис. 89

Вертикальная опора специальной гильзы

Внимание!

Для вертикально установленных муфт ROBA®-DS с длинными гильзами требуется вертикальная опора, чтобы выдержать собственный вес длинной гильзы.

CFK-гильза

ROBA®-DS с CFK-гильзами

(пластик, армированный углеродным волокном - углепластик)

Гильзы из углепластика предлагают уникальные преимущества и открывают новые возможности применения для жестких на кручение муфт с пакетами ламелей.



Рис. 90

- до 80 % уменьшенный собственный вес
- сниженная инерция масс
- высокая частота вращения
- большое расстояние между подшипниками
- незначительное тепловое расширение
- коррозионная стойкость
- низковибрационность
- температуроустойчивость

Незначительный вес

Снижение до 80% собственного веса материала углепластика по сравнению со сталью делает пользование и сборку намного проще и безопаснее.

Сниженная инерция масс

Снижение веса идет вместе со значительным снижением инерции масс. Процессы торможения и ускорения происходят быстрее или требуют меньшей мощности привода.

Высокая частота вращения

Благодаря оптимизированному соотношению жесткости к весу критическая торсионная частота вращения значительно выше, чем у общепринятых гильз.

Большое расстояние между подшипниками

Благодаря высокой критической торсионной частоте вращения большие расстояния между подшипниками могут быть перекрыты без дополнительных промежуточных опор.

Незначительное тепловое расширение

Гильзы из углепластика в случае колебаний температуры удлиняются примерно на 90% меньше, чем сталь. Поэтому пакеты ламелей находятся под гораздо меньшим напряжением, особенно при использовании длинных гильз / рукавов.

Коррозионная стойкость

За счет дополнительной защиты от коррозии втулок и частей гильз может быть достигнута очень высокая коррозионная стойкость всей муфты.

Низковибрационность

Благодаря гораздо более высокому самодемпфированию материала из углепластика возбуждение колебаний сводится к минимуму, а возбужденные вибрации лучше гасятся.

Температуроустойчивость

Муфты с втулками из углепластика можно использовать при температуре от -20 °C до + 80 °C.

Защита от перегрузки	Стр. 67
Примеры установки	Стр. 68
Расчет параметров, выбор Размера	Стр. 70
Технические комментарии	Стр. 71
◀ Беззазорные сервомуфты	Стр. 8
◀ Беззазорные цельностальные муфты	Стр. 14
◀ Муфты для высоких моментов	Стр. 54

ROBA®-DS Опции

Опции и варианты промежуточных валов

Промежуточные валы

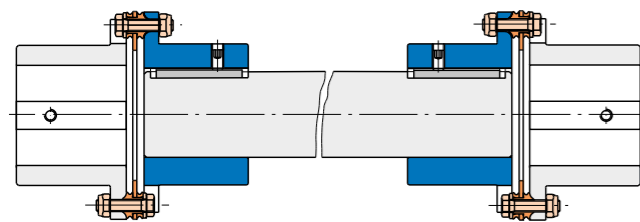


Рис. 91

Изменяемое переключение любого расстояния между валами через адаптированные цельные стальные валы, установленные между двумя стандартными втулками. Обратите внимание на критическую торсионную частоту вращения!

GFK-гильза (Гильза из стеклопластика)

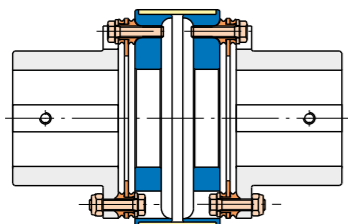


Рис. 92

Усиленная стекловолокном втулка для муфт в исполнении с изоляцией от электрической утечки. Отвечает самым высоким требованиям к качеству изоляции (СТИ 600).

Делимая по оси гильза

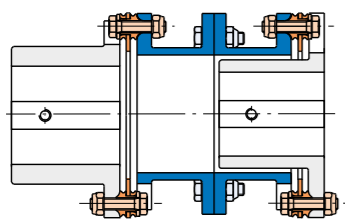


Рис. 93

Позволяет радиальный демонтаж привода и рабочего элемента без осевого сдвига. Предпочтительное решение для больших муфт в соединении с внутри лежащими втулками с пазами под шпонку.

Многокарданное исполнение

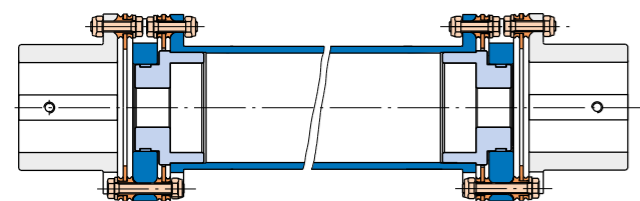


Рис. 94

Для случаев применений с большим осевым смещением, вызванным, к примеру:

- нормальной нагрузкой или перегрузкой присоединяемых частей оборудования
- изменением почвы между фундаментами
- различием температуры
- осевым люфтом из-за износа подшипника

Защита от перегрузки

Защита от повреждений при перегрузке

Комбинация с муфтой EAS®-compact®

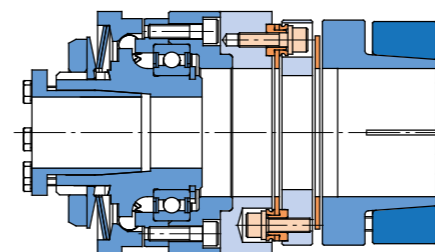


Рис. 95

Комбинация с EAS®-элементной муфтой

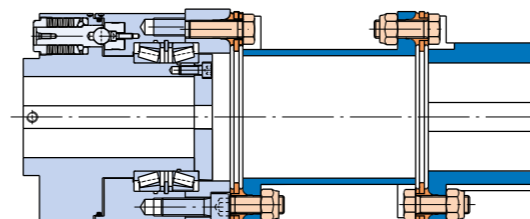


Рис. 96

Комбинация с фрикционной муфтой ROBA®-RN

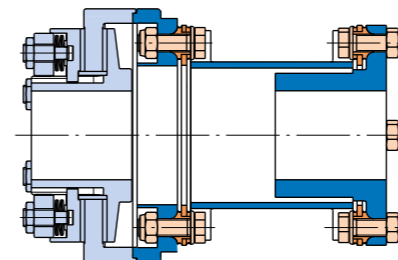


Рис. 97

Втулка с зажимным кольцом с встроенной защитой от перегрузки

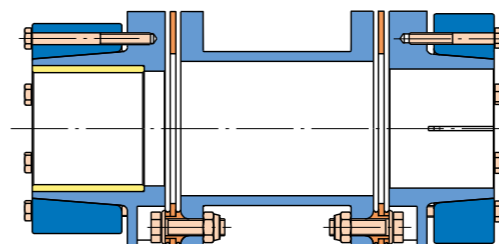


Рис. 98

- Предохранительная муфта в храповой, синхронной или разъединяющей компоновке
- Гибкая настройка общей длины для соединения валов с различными расстояниями между ними
- Идеально, когда требуется высокая жесткость на кручение или высокая скорость вращения

Диапазон крутящего момента	5 - 3000 Нм
Точность разъединения	± 5 %
Сбрасывающие нагрузку	
Количество случаев перегрузки	высокое
Время, необходимое для возврата в рабочее положение	0
Опасность повреждения вала привода	нет

- Полное разделение входа и выхода в случае перегрузки
- Особенно подходит для тяжелых высокоскоростных приводов с большой инерционной массой
- Максимальная жесткость при кручении при максимальной удельной мощности

Диапазон крутящего момента	250 - 110000 Нм
Точность разъединения	± 5 %
Сбрасывающие нагрузку	
Количество случаев перегрузки	высокое
Время, необходимое для возврата в рабочее положение	1 минута
Опасность повреждения вала привода	нет

- Защита от перегрузки через удержание заданной нагрузки
- Компенсация отдельных динамических пиков (резонансов, пусковых пиков) без прерывания работы
- Рекомендуется контроль проскальзывания для защиты от тепловой перегрузки

Диапазон крутящего момента	2 - 110000 Нм
Точность разъединения	± 20 %
Удерживающие нагрузку	
Количество случаев перегрузки	очень высокий
Время, необходимое для возврата в рабочее положение	0
Опасность повреждения вала привода	нет

- Модифицированная втулка с зажимным кольцом со встроенной проскальзывающей буксой
- Подходит для защиты от отдельных, очень коротких динамических пиков крутящего момента
- Не подходит для длительного времени проскальзывания / высокой скорости проскальзывания

Диапазон крутящего момента	190 - 110000 Нм
Точность разъединения	± 20 % ¹⁾
Удерживающие нагрузку	
Количество случаев перегрузки	очень низкое
Время, необходимое для возврата в рабочее положение	демонтаж и монтаж муфты
Опасность повреждения вала привода	да

¹⁾ Допускается только при ограниченных предельных условиях - консультация с заводом.

◀ Безззорные сервомуфты	Стр. 8
◀ Безззорные цельносталые муфты	Стр. 14
◀ Муфты для высоких моментов	Стр. 54
◀ Гильза S переменной длины / CFK-гильза / Опции	Стр. 64

◀ Интегрированное измерение крутящего момента	Стр. 60
Примеры установок	Стр. 68 ▶
Расчет параметров, выбор Размера	Стр. 70 ▶
Технические комментарии	Стр. 71 ▶

ROBA[®]-DS - Примеры установки

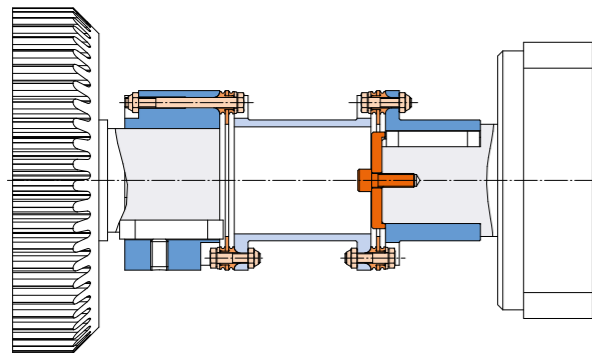


Рис. 99

Осевая фиксация втулок со шпонкой с помощью пресс-шайбы

При использовании втулок с пазами под шпонку с переходной или монтажной посадкой требуется дополнительная осевая фиксация втулок. С помощью пресс-шайбы и стяжного болта достигается чрезвычайно надёжная фиксация с геометрическим замыканием.

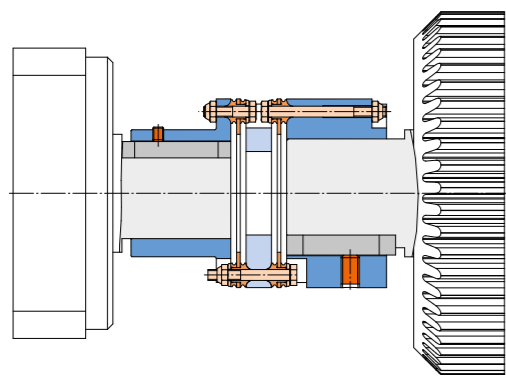


Рис. 100

Осевая фиксация втулок со шпонкой с помощью установочного винта

При использовании установочных винтов за счет радиального давления на шпонку достигается фрикционная фиксация. Такое крепление особенно выгодно для предварительно смонтированных муфт и в случае ограниченного пространства.

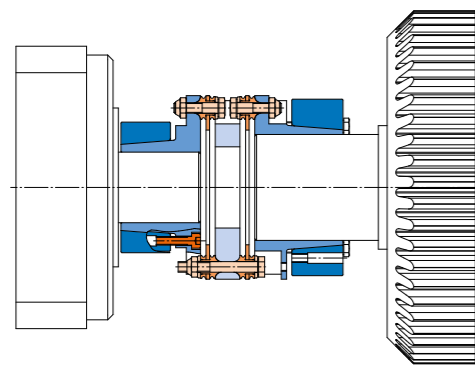


Рис. 101

Монтаж втулки непосредственно рядом со стенкой корпуса с помощью зажимаемой изнутри втулки с зажимным кольцом

Используя зажимаемую изнутри втулку с зажимным кольцом, можно также установить муфту ROBA[®]-DS непосредственно рядом со стенкой корпуса. Поэтому беззазорное соединение вал / втулка здесь возможно получить в очень ограниченном пространстве.

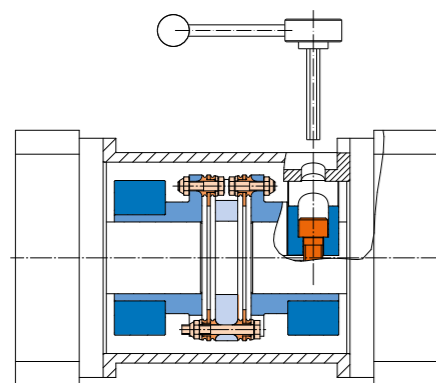


Рис. 102

Монтаж муфты в закрытом корпусе

Используя втулки с зажимным кольцом, муфты ROBA[®]-DS можно также устанавливать в местах, которые очень труднодоступны. С помощью радиального зажимного винта достигается фрикционное соединение с валом. Для шестигранного ключа должно быть предусмотрено отверстие в защитном кожухе привода.

ROBA[®]-DS - Примеры установки

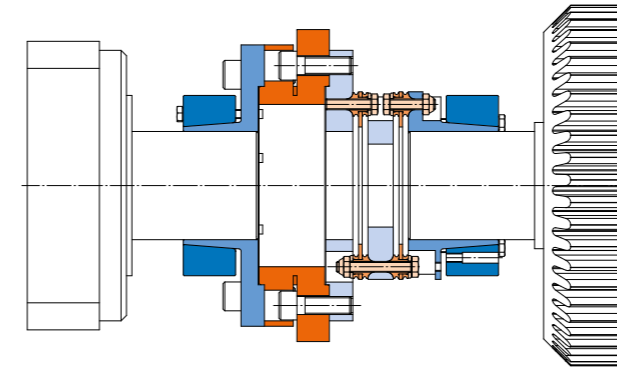


Рис. 103

Компановка соединения измерительного фланца с переходными фланцами

Используя специальные переходные фланцы можно вставлять различные измерительные фланцы для определения величины передаваемого момента.

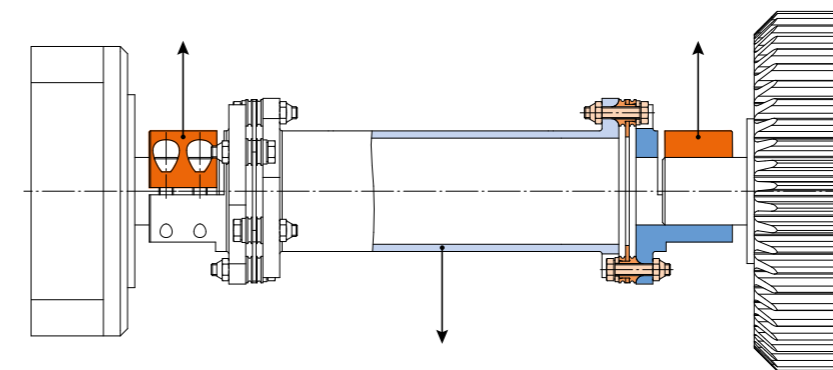


Рис. 104

Радиальный монтаж / демонтаж со сплит-втулками

Используя сплит-втулки, можно монтировать или демонтировать муфты ROBA[®]-DS радиально, без необходимости передвижения двигателя или редуктора.

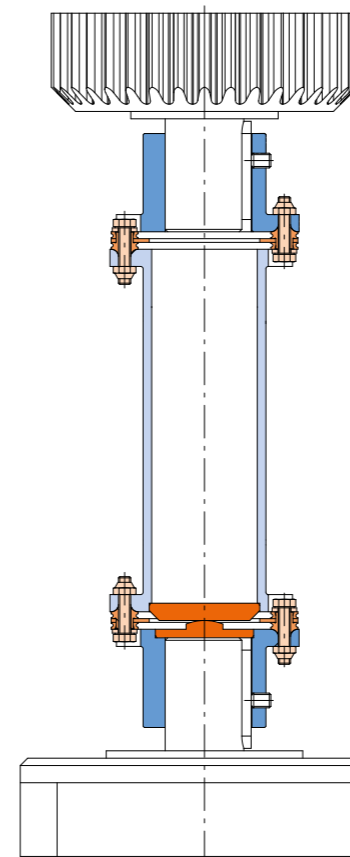


Рис. 105

Вертикальная опора специальной гильзы

При вертикальной установке или под углом для муфт ROBA[®]-DS с длинными промежуточными втулками / гильзами требуется так называемая вертикальная опора. В результате вес гильзы передается не через пакеты дисков на втулку, а непосредственно от гильзы на втулку.

◀ Интегрированное измерение крутящего момента	Стр. 60
◀ Гильза S переменной длины / CFK-гильза / Опции	Стр. 64
◀ Защита от перегрузки	Стр. 67
Расчет параметров, выбор Размера	Стр. 70 ▶
Технические комментарии	Стр. 71 ▶
◀ Беззазорные сервомуфты	Стр. 8
◀ Беззазорные цельнолитые муфты	Стр. 14

Расчет параметров, выбор Размера

Выбор конструктивного Размера муфты

1. Прямой выбор муфты

Если известны все крутящие моменты, действующие во время работы на муфту, и если температура не превышает 175 °С (100 °С для Размеров от 3 до 15), то выбирается муфта, номинальный крутящий момент которой, согласно каталогу, превышает имеющийся максимальный рабочий крутящий момент.

При существующем смещении вала никаких дополнительных ограничений не требуется.

Для муфт ROBA®-DS Размером от 16 и выше не требуется никаких ограничений при переменных (реверсивных) моментах. Для муфт Размером от 3 до 15 (Тип 950._._ и Тип 951._._) необходимо учитывать переменные (реверсивные) моменты, указанные на стр. 8. Для муфт Размером от 2200 до 11000 (Тип 956._) необходимо учитывать переменные (реверсивные) моменты, указанные на стр. 56.

Также обратите внимание на величину и направление пускового момента. Он не может максимально превышать допустимый номинальный крутящий момент муфты в 1,5 раза. Направление вращения должно оставаться неизменным, макс. допустимое количество циклов нагружения должно быть менее, чем 1×10^5 .

2. Расчетный выбор муфты на основе мощности привода и производственного коэффициента - фактора эксплуатации f_B

Если пользователь знает лишь предельные данные своей трансмиссии, рекомендуется выбор, основанный на мощности и скорости двигателя привода, а также фактора эксплуатации и температурного фактора.

$$T_{KN} \geq \frac{9550 \times P \times f_B \times f_t}{n}$$

Определение понятий:

T_{KN} [Нм]	Номинальный крутящий момент муфты
P [кВт]	Мощность двигателя привода
f_B	Фактор эксплуатации согласно Таблице 2, стр. 69
f_t	Температурный фактор согласно Рис. 100, стр. 68
n [об/мин]	Скорость вращения двигателя привода

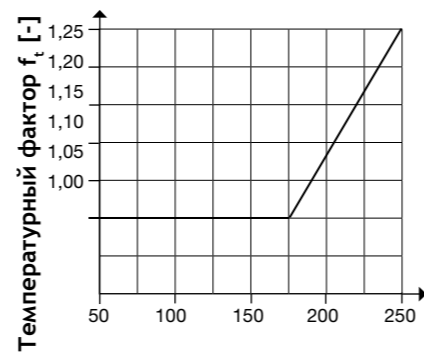


Рис. 106: Температурный фактор f_t

Пример расчета

Муфта ROBA®-DS должна быть рассчитана для привода поршневого насоса с помощью электродвигателя.

Для этого имеются следующие данные:

Двигатель привода:	Электродвигатель
Номинальная мощность	$P = 13$ кВт
Номинальная скорость вращения	$n = 1450$ об./мин.
Макс. пусковой момент	$T_{Амакс} =$ в 2,5 раза больше номинального крутящего момента мотора
Рабочая машина:	Поршневой насос
Макс. температура окружающей среды	60 °С

= > Требуемый номинальный крутящий момент муфты T_{KN} :

$$T_{KN} \geq \frac{9550 \times 13 \times 1,9 \times 1,0}{1450}$$

Класс нагрузки из Таблицы 1, стр. 71: III
Фактор эксплуатации f_B из Таблицы 2, стр. 71: 1,9
Температурный фактор f_t из Рис. 106, стр. 70: 1,0

$$T_{KN} \geq 162,7 \text{ Нм}$$

= > Требуемый пиковый крутящий момент муфты T_{KS} :

$$T_{НОМ.} = \frac{9550 \times 13}{1450}$$

$$T_{НОМ.} = 85,6 \text{ Нм}$$

$$T_{Амакс} = 2,5 \times T_{НОМ.}$$

Макс. пусковой момент: $T_{Амакс} =$ в 2,5 раза больше номинального момента мотора

$$T_{KS} \geq T_{Амакс} \geq 214,1 \text{ Нм}$$

= > Выбранный Размер муфты:

ROBA®-DS 16 с номинальным моментом T_{KN} 190 Нм и пиковым моментом T_{KS} 285 Нм.

Технические комментарии

Допустимые отклонения валов

- Одношарнирные муфты ROBA®-DS (Тип 950._._ и Тип 952._._) компенсируют угловые и осевые смещения валов;
- Двухшарнирные муфты ROBA®-DS (Тип 951._._ и Тип 953._._) компенсируют угловые, осевые и радиальные смещения валов (Рис. 107).
- При одновременном возникновении нескольких типов смещения они начинают оказывать влияние друг на друга. Допустимые значения смещения валов зависят друг от друга, как показано на Рис. 108. Сумма фактически имеющихся отклонений в процентах от максимального значения не должна превышать 100%.

Пример (см. Таблицу на стр. 28 и Рис. 108):

- ROBA®-DS, Размер 40, Тип 951.002
- = > Возникающее осевое смещение: $\Delta K_a = 0,6$ мм, соответствует 40 % от максимального допустимого значения $\Delta K_a = 1,5$ мм
 - = > Возникающее угловое смещение в пакете дисков: $\Delta K_w = 0,3^\circ$ соответствует 30 % от максимального допустимого значения $\Delta K_w = 1,0^\circ$
 - = > Допустимое радиальное смещение: $\Delta K_r = 30$ % от максимального значения $\Delta K_r = 1,5$ мм => $\Delta K_r = 0,45$ мм

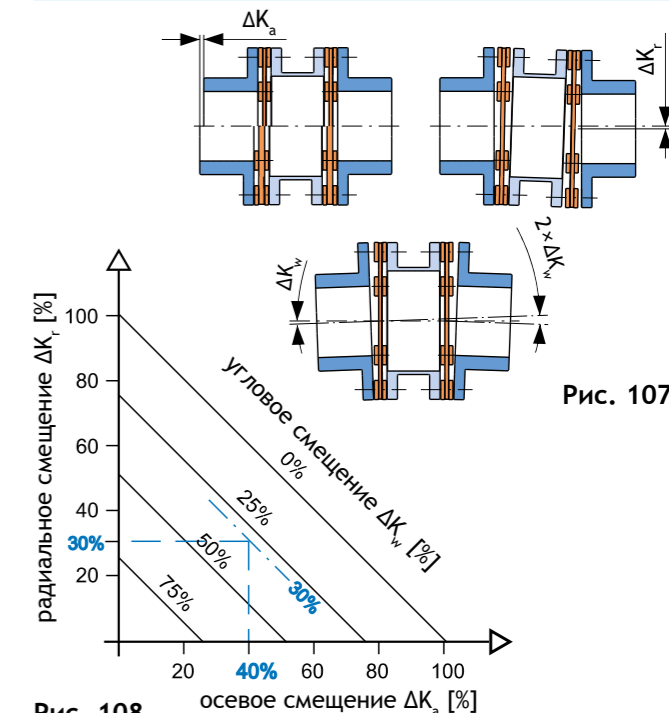


Рис. 108

Классификация различных машин по Классам нагрузки	
Строительная техника	
- бетономешалки	II
- цепные транспортеры	III
- цепные тележки	III
- дробилки	III
Химическая промышленность	
- мешалки (вязкие жидкости)	II
- мешалки (легкие жидкости)	I
- центрифуги	II
- миксеры	II
Воздуходувки / Вентиляторы	II
Генераторы / Преобразователи	
- Преобразователи частоты	I
- Генераторы	II
Оборудование для пищевой промышленности	
- тестомесильные машины	II
- мельницы	III
- упаковочные машины	II
Бумагоделательные машины	III
Компрессоры	II
Подъемно-транспортные машины	
- транспортеры	II
- наклонные подъемники	III
- грузовые лифты	II
- пассажирские лифты	II
Деревообработка / Переработка полимеров	
- строгальные станки	II
- пильные рамы	III
- экструдеры	II
- миксеры	II
Крановые установки	II
Металлообработка	
- штамповка / прессование	III
- станки	II
Насосы	
- центробежные насосы (легкие жидкости)	I
- центробежные насосы (вязкие жидкости)	II
- поршневые / плунжерные насосы	III
Текстильные машины	II
Стиральные машины	II

Таблица 1: Классы нагрузки

Фактор эксплуатации f_B	Класс нагрузки рабочей машины		
	I	II	III
Электродвигатель, Турбина, Гидромотор	1,1	1,4	1,9
Поршневая машина с более чем 3 цилиндрами	1,4	1,7	2,2
Поршневая машина до 3 цилиндров	1,7	2,0	2,5

Таблица 2: Фактор эксплуатации f_B

◁ Интегрированное измерение крутящего момента	Стр. 60
◁ Гильза S переменной длины / CFK-гильза / Опции	Стр. 64
◁ Защита от перегрузки	Стр. 67
◁ Примеры установки	Стр. 68
◁ Расчет параметров, выбор Размера	Стр. 70
◁ Беззазорные сервомуфты	Стр. 8
◁ Беззазорные цельностальные муфты	Стр. 14
◁ Муфты для высоких моментов	Стр. 54

Технические комментарии

Допустимые скорости вращения (критическая скорость вращения) для гильзы S, гильзы GKR, гильзы CFK (Рисунки 109, 110, 111)

Допустимая скорость вращения для специальной гильзы ROBA®-DS Тип 95... 3 (гильза S)

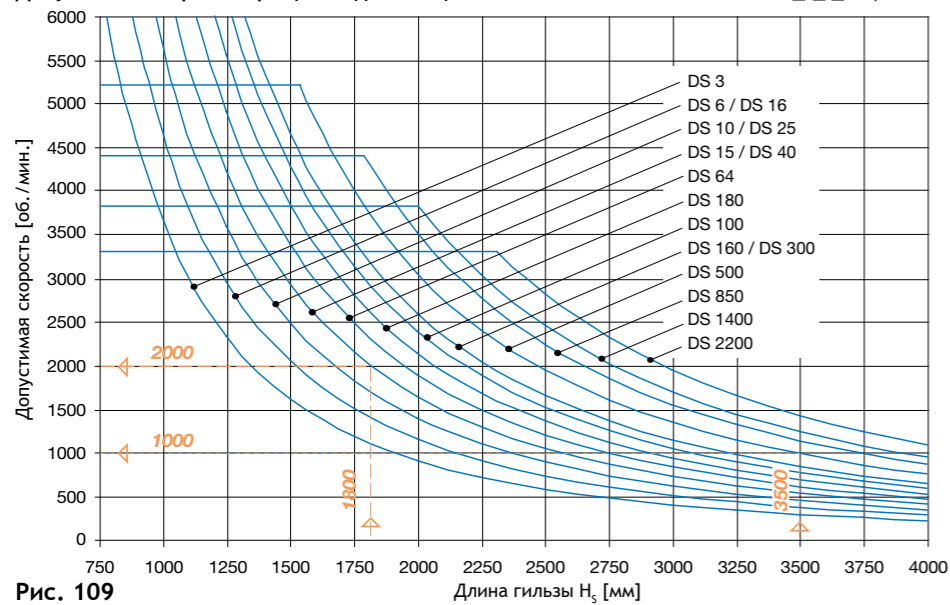


Рис. 109

Допустимая скорость вращения для специальной гильзы ROBA®-DS Тип 95... 4 (гильза GKR)

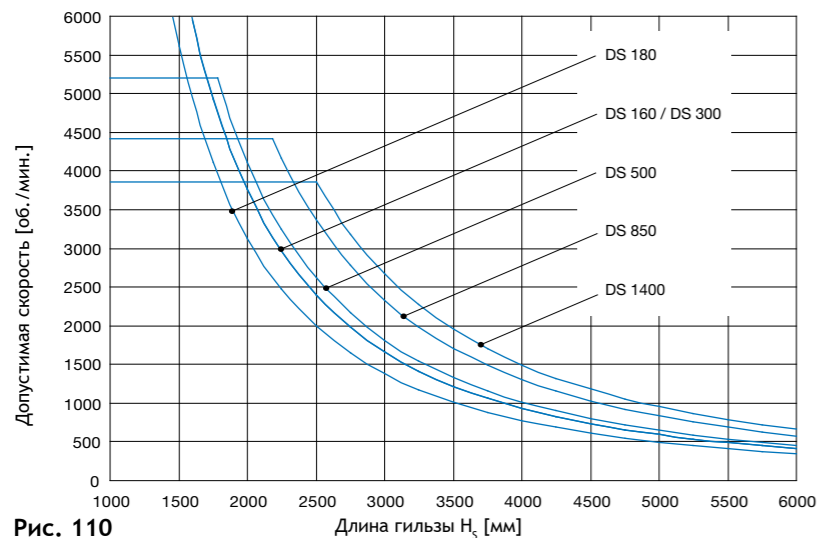


Рис. 110

Допустимая скорость вращения для специальной гильзы ROBA®-DS Тип 95... 5 (гильза CFK)

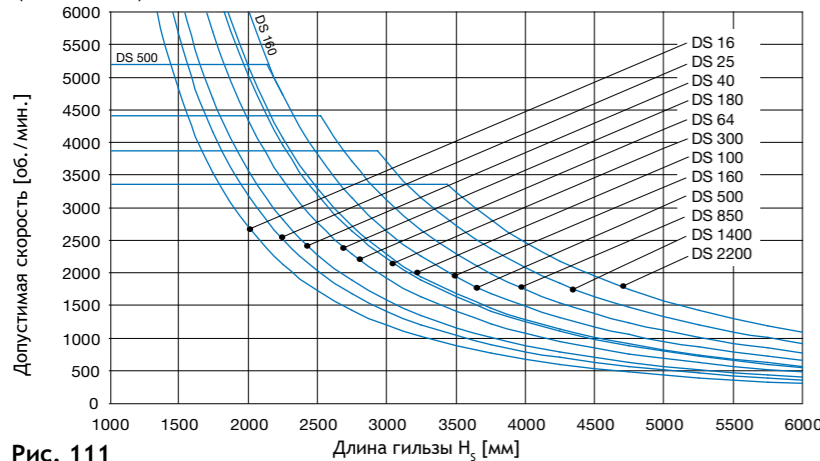


Рис. 111

Примеры (Рис. 109)

- ROBA®-DS, Размер 40:
Длина гильзы: $H_s = 1800$ мм
=> Допустимая скорость: **2000 об./мин.**
- ROBA®-DS, Размер 500:
Длина гильзы: $H_s = 3500$ мм
=> Допустимая скорость: **1000 об./мин.**

Использование муфты на высоких скоростях вращения

- Максимальные скорости, определенные в каталоге, не должны превышаться. Более высокие скорости допускаются только после предварительной консультации с заводом.
- В случае исполнения с гильзой S, гильзой GKR и гильзой CFK муфты всегда должны работать докритически (см. Рисунки 109, 110 и 111).
- Оба варианта втулок зажимная втулка / втулка с зажимным кольцом и сплит-втулка могут использоваться только в ограниченном диапазоне скоростей вращения. На очень высоких оборотах следует использовать втулки с зажимными кольцами и втулки с подшпонку (прессовая посадка).
- Балансировка муфты, как балансировка отдельных ее частей или полная балансировка рекомендуется.
- Чтобы повысить плавность хода системы, отклонения валов должны быть как можно меньше.
- При использовании двухшарнирных муфт возможно осевое возбуждение средней части муфты из-за рабочей скорости и смещения. Чтобы избежать этого возбуждения, смещение валов должно быть минимизировано.
- При соединении очень больших инерций массы с использованием муфт ROBA®-DS (особенно 2-х шарнирных муфт с длинными гильзами) необходимо учитывать критические на кручение собственные частоты и скорости вращения.

Технические комментарии

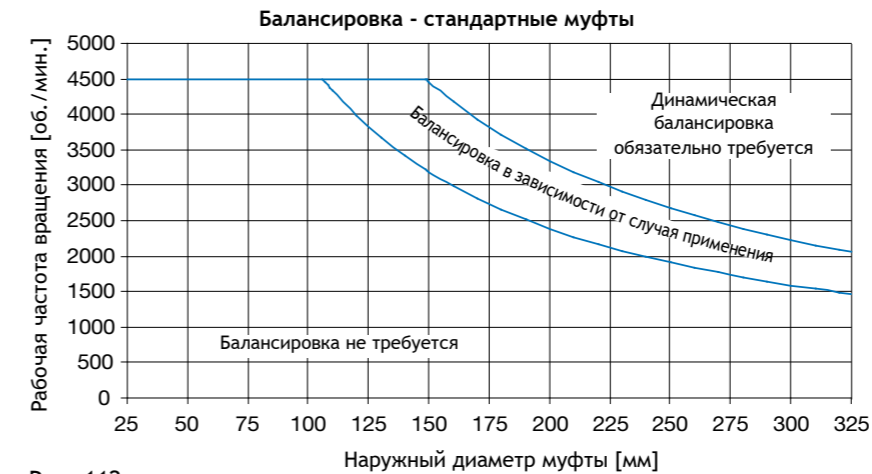


Рис. 112

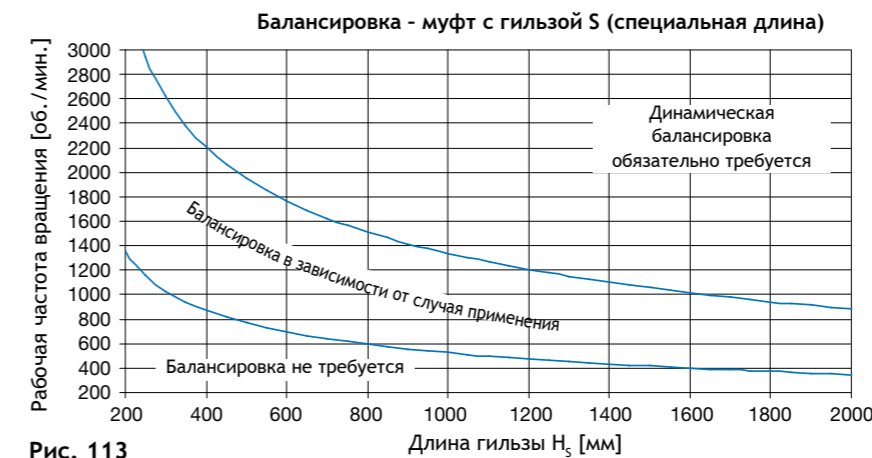


Рис. 113

Условие поставки

- Поставка сборочными единицами предварительно собранными и / или отдельными деталями.
- Защита от коррозии: фосфатирование, пакет ламелей из нержавеющей стали.
- Исполнение втулок: предварительно рассверленные или с готовым отверстием.
- Отверстие: Посадка H7 (другие посадки возможны).
- Допуски на радиальное и торцевое биение: 0,03 мм (Рис. 114).
- Втулка с пазом под шпонку: Паз по DIN 6885 Bl 1 или 3.

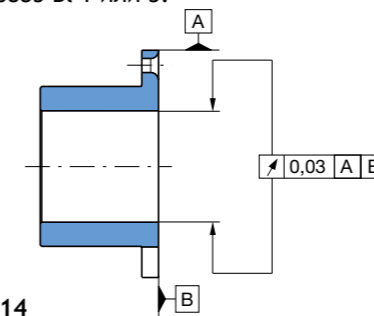


Рис. 114

Температуристойчивость

- Температуристойксть в диапазоне от -40 °C до $+250$ °C (от -20 °C до $+100$ °C для Размеров от 3 до 15).
- При температуре выше $+120$ °C самостопорящиеся шестигранные гайки следует заменить самостопорящимися стальными гайками по стандарту EN ISO 7042.
- Муфты с втулками из углеродистого железа (CFK) можно использовать при температуре от -20 °C до $+80$ °C.

Балансировка муфты

- не требуется для большинства всех случаев использования.
- Для того, чтобы выяснить, нужна ли балансировка, определяющее значение имеют следующие пункты:
 - Окружная скорость муфты (Рис. 112)
 - Длина специальной гильзы (Рис. 113)
 - Требуемое качество балансировки
- На плавность хода машины влияет не только существующее качество балансировки муфты, но, по крайней мере, в той же степени и такие параметры, как:
 - жесткость и расстояние между соседними подшипниками,
 - чувствительность и масса всей конструкции.

По этой причине на рисунках 112 и 113 представлены только ориентировочные значения, при которых рекомендуется балансировка.

- Все детали муфт ROBA®-DS, включая трубу гильзы S, обрабатываются со всех сторон и при средних значениях числа оборотов относятся к области класса точности балансировки G 6,3 согласно ISO DIN 1940.
- При заказе муфты со специальной длиной гильзы всегда должно быть указано рабочее число оборотов вращения муфты.
- При более высоких требованиях к качеству балансировки возможна балансировка отдельных деталей или полностью собранной муфты. При этом втулки должны быть с окончательно рассверленными отверстиями.

Монтажное положение

- Горизонтальная установка.
- При вертикальной или наклонной установке и применении длинных втулок/гильз рекомендуется использование вертикальной опоры (Рис. 105, стр. 69).
- Изготовление вертикальной опоры, включая оба центрирующих элемента во втулке и гильзе, производится на заводе.

◀ Интегрированное измерение крутящего момента	Стр. 60
◀ Гильза S переменной длины / CFK-гильза / Опции	Стр. 64
◀ Защита от перегрузки	Стр. 67
◀ Примеры установки	Стр. 68
◀ Расчет параметров, выбор Размера	Стр. 70
◀ Безазорные сервомуфты	Стр. 8
◀ Безазорные цельностальные муфты	Стр. 14
◀ Муфты для высоких моментов	Стр. 54

Технические комментарии

Краткое описание - Монтаж втулок

Подробное описание установки, монтажа смотрите в соответствующих Руководствах - инструкциях по установке и эксплуатации.

Монтаж втулок Тип 95_0_ / 95_1_ (втулки с пазом под шпонку, Рис. 115)

- Насадите втулки на вал с помощью подходящего приспособления.
- Осевая фиксация:
 - стопорный винт (установочный винт) давит радиально на шпонку,
 - прижимная крышка/пресс-шайба и винт, ввернутый в центрирующую резьбу вала.
- Посадка вала должна быть соответствовать случаю применения:
 - знакопеременное направления вращения: прессовая посадка,
 - работа в одном направлении: переходная или подвижная посадка

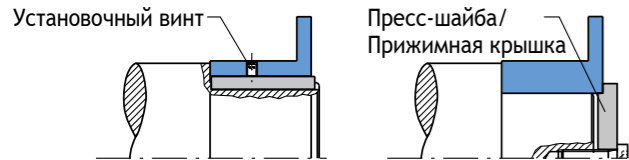


Рис. 115

Монтаж втулок Тип 95_2_ / 95_3_ / 95_9_ (втулки с зажимным кольцом) и Тип 95_4_ (втулки с зажимным (клеммным) кольцом) / 95_5_ (зажимные втулки)

- Насадить втулки на валы с помощью подходящего устройства и установить их в правильное положение.
- Тип 95_2_ / 95_3_ / 95_9_ : Стяжные болты затяните поочередно за 3 до макс. 6 заходов (циклов) затяжки, используя динамометрический ключ.
- Тип 95_4_ / 95_5_ : Зажимные болты затяните с помощью динамометрического ключа.



- Поверхности контакта между зажимным кольцом и втулкой, зажимным (клеммным) кольцом и втулкой смазаны на заводе.
- Отверстия втулок и концы валов: без смазки.
- Засаленные или замасленные отверстия и валы не передают максимальный крутящий момент муфты.
- Валы не должны иметь пазов.
- Поверхность вала обработана тонкой обточкой или отшлифована (Ra = 0,8 мкм)
- Материал вала: Предел текучести не менее 350 Н/мм², например, St60, St70, C45, C60
- Рекомендуемая посадка валов: В зависимости от случая применения и типа втулки. См. Таблицу крутящих моментов, передаваемых фрикционно, на стр. 75/76.

Монтаж втулки и соотв. муфты Тип 95_8_ (сплит-втулки)

- Установить муфту с учетом указаний пункта "Монтаж муфты" (стр. 74).
- Отсоедините предварительно собранные половины от сплит-втулок.
- Муфту подвести сверху на вал и предварительно соединить ее с соответствующей половиной сплит-втулки (Рис. 116).
- Затяните стяжные болты крест-накрест и в несколько проходов. При этом проследите за тем, чтобы зазор "X" был одинаковым с обеих сторон втулки (Рис. 117).

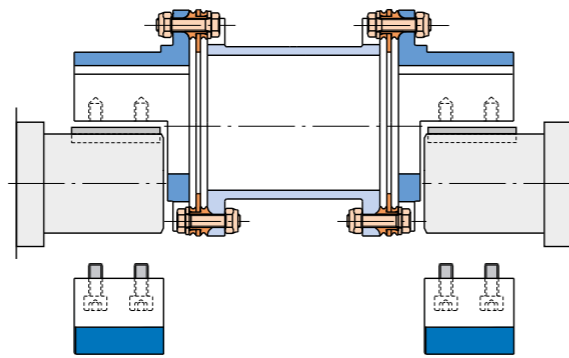


Рис. 116

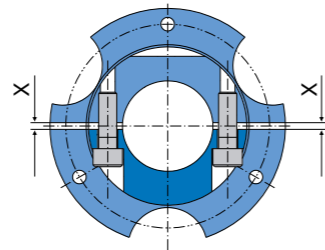


Рис. 117

Краткое описание - Монтаж муфты

Подробное описание установки, монтажа смотрите в соответствующих Руководствах - инструкциях по установке и эксплуатации. Следующее описание установки относится к муфтам ROBA®-DS Размеров от 16 до 2200.

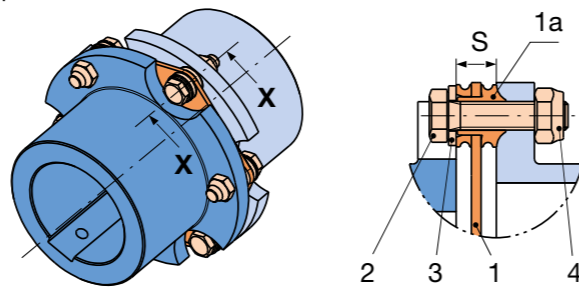


Рис. 118

Рис. 119: Вид "X"

- Пакеты ламелей (1, Рис. 119) прикрутите к втулке и гильзе попеременно, используя слегка смазанные шестигранные болты (2), шайбы (3) и шестигранные гайки (4).
- Сила растяжения пакета ламелей (1) достигается, как правило,* с помощью шестигранной гайки (4). Избегайте скручивания пакета ламелей (1) (удерживайте болт (2) от прокручивания).
- Шестигранные гайки (4) или соотв. болты шестигранной головкой (2) должны быть затянуты в несколько заходов и крест-накрест до их полного момента затяжки M_a . Соответствующие моменты затяжки для каждого захода смотрите в соответствующих Руководствах - инструкциях по установке и эксплуатации.



Радиус втулок с заплечиками (деталь 1а, Рис. 119, Вид "X") должен лежать в зазенкованных углублениях отверстий втулок и гильз.

*Головка винта с шестигранной головкой (2) с подкладной шайбой (3) должна всегда опираться на пакет ламелей (1).

Передаваемые крутящие моменты

Втулки с зажимным кольцом	Отверстие	Размер																
		16	25	40	64	100	160	180	300	500	850	1400	2200					
Передаваемые фрикционно крутящие моменты Втулки с зажимным кольцом	Ø14	158	-	-	-	-	-	-	-	-	-	-	-	-	-	-	-	
	Ø16	186	-	-	-	-	-	-	-	-	-	-	-	-	-	-	-	
	Ø20	240	283	-	-	-	-	-	-	-	-	-	-	-	-	-	-	
	Ø22	269	320	-	-	-	-	-	-	-	-	-	-	-	-	-	-	
	Ø25	312	375	429	-	-	-	-	-	-	-	-	-	-	-	-	-	
	Ø28	-	428	495	-	-	-	-	-	-	-	-	-	-	-	-	-	-
	Ø30	-	468	546	704	-	-	-	-	-	-	-	-	-	-	-	-	-
	Ø32	-	509	600	769	-	-	-	-	-	-	-	-	-	-	-	-	-
	Ø35	-	568	669	863	1057	-	-	-	-	-	-	-	-	-	-	-	-
	Ø38	-	741	960	1176	-	-	-	-	-	-	-	-	-	-	-	-	-
	Ø40	-	796	1031	1269	1783	-	-	-	-	-	-	-	-	-	-	-	-
	Ø42	-	852	1104	1366	1919	2234	-	-	-	-	-	-	-	-	-	-	-
	Ø45	-	932	1206	1500	2107	2453	-	-	-	-	-	-	-	-	-	-	-
	Ø50	-	-	-	1692	2400	2794	3569	-	-	-	-	-	-	-	-	-	-
	Ø55	-	-	-	-	2680	3150	4024	-	-	-	-	-	-	-	-	-	-
	Ø60	-	-	-	-	2967	3488	4500	5970	-	-	-	-	-	-	-	-	-
	Ø65	-	-	-	-	3263	3835	5177	6629	-	-	-	-	-	-	-	-	-
Ø68	-	-	-	-	4072	5658	7108	-	-	-	-	-	-	-	-	-	-	
Ø70	-	-	-	-	4255	6334	7500	10723	-	-	-	-	-	-	-	-	-	
Ø75	-	-	-	-	4627	7348	8156	11719	-	-	-	-	-	-	-	-	-	
Ø80	-	-	-	-	-	8453	8830	12750	17942	-	-	-	-	-	-	-	-	
Ø85	-	-	-	-	-	9652	9523	13750	19444	-	-	-	-	-	-	-	-	
Ø90	-	-	-	-	-	-	10234	14777	21000	-	-	-	-	-	-	-	-	
Ø100	-	-	-	-	-	-	-	11542	16665	23683	29036	-	-	-	-	-	-	
Ø110	-	-	-	-	-	-	-	-	18607	26442	32418	-	-	-	-	-	-	
Ø120	-	-	-	-	-	-	-	-	20603	29279	35896	-	-	-	-	-	-	
Ø130	-	-	-	-	-	-	-	-	-	32195	39471	-	-	-	-	-	-	
Ø140	-	-	-	-	-	-	-	-	-	35191	43144	-	-	-	-	-	-	
Ø150	-	-	-	-	-	-	-	-	-	-	46920	-	-	-	-	-	-	
Ø160	-	-	-	-	-	-	-	-	-	-	50798	-	-	-	-	-	-	
Ø170	-	-	-	-	-	-	-	-	-	-	54783	-	-	-	-	-	-	

Втулки с зажимным кольцом / большая	Отверстие	Размер					
		16	25	40	64	100	160
Передаваемые фрикционно крутящие моменты Втулки с зажимным кольцом / большая	Ø25	339	-	-	-	-	-
	Ø28	404	-	-	-	-	-
	Ø30	448	-	-	-	-	-
	Ø32	492	526	-	-	-	-
	Ø35	558	602	-	-	-	-
	Ø38	620	679	-	-	-	-
	Ø40	659	730	873	-	-	-
	Ø42	694	780	937	-	-	-
	Ø45	738	851	1036	1268	-	-
	Ø48	-	913	1132	1394	-	-
	Ø50	-	948	1195	1480	-	-
	Ø52	-	978	1255	1565	-	-
	Ø55	-	-	1338	1691	2074	-
	Ø60	-	-	1454	1890	2366	-
	Ø65	-	-	-	2065	2658	3246
	Ø70	-	-	-	2204	2943	3618
	Ø75	-	-	-	-	3213	3991
Ø80	-	-	-	-	3458	4353	
Ø85	-	-	-	-	3666	4695	
Ø90	-	-	-	-	3828	5007	
Ø100	-	-	-	-	-	5497	

Втулки с зажимным (клеммным) кольцом	Отверстие	Размер					
		16	25	40	64	100	160
Передаваемые фрикционно крутящие моменты Втулки с зажимным (клеммным) кольцом	Ø20	126	-	-	-	-	-
	Ø22	138	199	-	-	-	-
	Ø25	168	226	327	-	-	-
	Ø28	201	253	366	523	-	-
	Ø30	216	290	420	561	-	-
	Ø32	230	325	470	598	785	-
	Ø35	251	355	515	700	859	-
	Ø38	-	386	559	798	932	-
	Ø40	-	406	588	840	1050	1256
	Ø45	-	-	661	945	1240	1413
	Ø50	-	-	-	1050	1378	1680
	Ø55	-	-	-	1155	1516	1940
	Ø60	-	-	-	-	1654	2117
	Ø65	-	-	-	-	1792	2293
	Ø68	-	-	-	-	1874	2399
	Ø70	-	-	-	-	-	2470
	Ø80	-	-	-	-	-	2822

Сплит-втулки (Размер 3 - 15)	Отверстие	Размер			
		3	6	10	15
Передаваемые фрикционно крутящие моменты Сплит-втулки	Ø10	31	-	-	-
	Ø12	38	-	-	-
	Ø14	44	44	-	-
	Ø15	47	47	-	-
	Ø16	50	50	-	-
	Ø18	57	57	-	-
	Ø19	60	60	115	-
	Ø20	63	63	121	-
	Ø22	-	69	133	-
	Ø24	-	75	145	-
	Ø25	-	79	151	151
	Ø28	-	88	169	169
	Ø30	-	181	181	181
	Ø32	-	193	193	193
	Ø35	-	211	211	211
	Ø38	-	230	230	230
	Ø40	-	242	242	242
Ø42	-	254	254	254	

Сплит-втулки (Размер 16 - 160)	Отверстие	Размер					
		16	25	40	64	100	160
Передаваемые фрикционно крутящие моменты Сплит-втулки	Ø18	130	-	-	-	-	-
	Ø20	144	-	-	-	-	-
	Ø22	158	198	-	-	-	-
	Ø25	180	225	326	-	-	-
	Ø28	202	252	365	-	-	-
	Ø30	-	270	391	623	-	-
	Ø32	-	288	418	665	-	-
	Ø35	-	-	457	727	897	-
	Ø38	-	-	496	790	973	-
	Ø40	-	-	522	831	1025	1218
	Ø42	-	-	-	873	1076	1279
	Ø45	-	-	-	935	1153	1370
	Ø50	-	-	-	-	1281	1522
	Ø55	-	-	-	-	1409	1675
	Ø60	-	-	-	-	1537	1827
	Ø65	-	-	-	-	-	1979
	Ø68	-	-	-	-	-	2071
Ø70	-	-	-	-	-	2131	
Ø75	-	-	-	-	-	2284	

Передаваемые крутящие моменты

Зажимные втулки (Размер 3 - 15)	Отверстие	Размер			
		3	6	10	15
Передаваемые фрикционно крутящие моменты Зажимные втулки Действительно для диапазона температур от -20 °C до +40 °C, при температуре выше 40 °C фрикционные передаваемые крутящие моменты снижаются на 10 %/10 °C. Действительны для посадки H7 / k6	Ø10	27	-	-	-
	Ø12	32	-	-	-
	Ø14	37	46	-	-
	Ø15	39	51	-	-
	Ø16	42	56	-	-
	Ø18	47	65	-	-
	Ø19	49	70	99	-
	Ø20	52	74	105	-
	Ø22	-	84	116	-
	Ø24	-	92	128	-
	Ø25	-	95	135	143
	Ø28	-	107	151	163
	Ø30	-	-	162	177
	Ø32	-	-	173	191
	Ø35	-	-	189	211
	Ø38	-	-	-	229
	Ø40	-	-	-	241
Ø42	-	-	-	253	

Зажимные втулки (Размеры 16 - 160)	Отверстие	Размер					
		16	25	40	64	100	160
Передаваемые фрикционно крутящие моменты Зажимные втулки Действительны для посадки H7 / h6	Ø20	183	-	-	-	-	-
	Ø22	202	354	-	-	-	-
	Ø25	229	402	604	-	-	-
	Ø28	257	450	677	821	-	-
	Ø30	275	483	725	880	-	-
	Ø32	293	515	773	938	1102	-
	Ø35	321	563	846	1026	1205	-
	Ø38	348	611	918	1114	1309	-
	Ø40	367	643	967	1173	1378	1839
	Ø42	385	676	1015	1232	1447	1931
	Ø45	412	724	1087	1319	1550	2069
	Ø48	-	772	1160	1407	1653	2207
	Ø50	-	804	1208	1466	1722	2299
	Ø52	-	836	1257	1525	1791	2391
	Ø55	-	-	1329	1613	1894	2529
	Ø60	-	-	1450	1759	2066	2759
	Ø65	-	-	-	1906	2239	2989
	Ø68	-	-	-	1994	2342	3127
	Ø70	-	-	-	2053	2411	3219
	Ø75	-	-	-	-	2583	3449
	Ø80	-	-	-	-	2755	3679
	Ø85	-	-	-	-	2927	3909
	Ø90	-	-	-	-	3100	4139
	Ø95	-	-	-	-	-	4369
	Ø100	-	-	-	-	-	4599

Втулки с пазом под шпонку (Размер 16 - 2200)	Отверстие	Размер												
		16	25	40	64	100	160	180	300	500	850	1400	2200	
Передаваемые крутящие моменты Втулки с пазом под шпонку Действительно для: • постоянного направления нагрузки • рабочей длины шпонки = общая длина втулки	Ø16	121	-	-	-	-	-	-	-	-	-	-	-	-
	Ø19	225	-	-	-	-	-	-	-	-	-	-	-	-
	Ø20	247	243	-	-	-	-	-	-	-	-	-	-	-
	Ø22	279	289	-	-	-	-	-	-	-	-	-	-	-
	Ø24	425	446	-	-	-	-	-	-	-	-	-	-	-
	Ø25	446	469	487	-	-	-	-	-	-	-	-	-	-
	Ø28	510	540	590	-	-	-	-	-	-	-	-	-	-
	Ø30	551	588	645	663	-	-	-	-	-	-	-	-	-
	Ø32	595	637	705	749	-	-	-	-	-	-	-	-	-
	Ø35	-	697	781	840	858	-	-	-	-	-	-	-	-
	Ø38	-	757	857	926	983	-	-	-	-	-	-	-	-
	Ø40	-	893	1005	1095	1165	1181	1202	-	-	-	-	-	-
	Ø42	-	-	1054	1157	1233	1282	1304	-	-	-	-	-	-
	Ø45	-	-	1447	1595	1708	1794	1823	1842	-	-	-	-	-
	Ø48	-	-	1549	1701	1835	1935	1963	1989	-	-	-	-	-
	Ø50	-	-	1618	1772	1923	2028	2057	2088	-	-	-	-	-
	Ø55	-	-	2411	2609	2777	2825	2865	2979	-	-	-	-	-
	Ø60	-	-	-	3061	3281	3332	3401	3548	-	-	-	-	-
	Ø65	-	-	-	3316	3553	3609	3691	3880	4159	-	-	-	-
	Ø70	-	-	-	3971	4234	4325	4401	4648	5193	-	-	-	-
	Ø75	-	-	-	-	4533	4657	4705	4979	5611	6059	-	-	-
	Ø80	-	-	-	-	5694	-	5899	6229	7085	7685	-	-	-
	Ø85	-	-	-	-	-	-	6287	6611	7583	8246	-	-	-
	Ø90	-	-	-	-	-	-	7253	7589	8719	9549	10343	-	-
	Ø100	-	-	-	-	-	-	-	10695	12247	13634	14827	-	-
	Ø110	-	-	-	-	-	-	-	-	13519	15023	16547	-	-
	Ø120	-	-	-	-	-	-	-	-	18457	20392	22746	-	-
Ø130	-	-	-	-	-	-	-	-	-	22262	24737	-	-	
Ø140	-	-	-	-	-	-	-	-	-	26883	29669	-	-	
Ø150	-	-	-	-	-	-	-	-	-	-	31889	-	-	
Ø160	-	-	-	-	-	-	-	-	-	-	40667	-	-	
Ø170	-	-	-	-	-	-	-	-	-	-	43557	-	-	

Втулки с пазом под шпонку (Размер 2200 - 11000)	Отверстие	Размер											
		2200	3300	5000	7300	11000	2200	3300	5000	7300	11000		
Передаваемые крутящие моменты Втулки с пазом под шпонку Тип 956_	Ø110	17558	-	-	-	-	21758	-	-	-	-	-	-
	Ø120	25337	-	-	-	-	31397	-	-	-	-	-	-
Действительно для: • постоянного направления нагрузки • рабочей длины шпонки = общая длина втулки	Ø130	29353	28523	-	-	-	36374	35346	-	-	-	-	-
	Ø140	36455	36098	-	-	-	45175	44732	-	-	-	-	-
	Ø150	39572	40912	39949	-	-	49037	50697	49505	-	-	-	-
	Ø160	-	53337	53203	-	-	-	66094	65929	-	-	-	-
	Ø170	-	57373	59457	58021	-	-	71095	73679	71899	-	-	-
	Ø180	-	-	75822	75519	-	-	-	93958	93582	-	-	-
	Ø190	-	-	80941	83439	-	-	-	100303	103396	-	-	-
	Ø200	-	-	-	91877	89251	-	-	-	113853	110599	-	-
	Ø220	-	-	-	120749	122742	-	-	-	149630	152100	-	-
	Ø240	-	-	-	-	149904	-	-	-	-	185759	-	-
Ø250	-	-	-	-	157602	-	-	-	-	195298	-	-	

Системное решение для станков

ROBA®-DS муфта для шпинделя со встроенным каналом для подведения смазочно-охлаждающей жидкости

Дальнейшее усовершенствование муфты ROBA®-DS позволяет подавать смазочно-охлаждающую жидкость непосредственно в инструмент даже на больших расстояниях. Срок службы инструмента, скорость резания и, следовательно, производительность резания значительно увеличиваются.

Шпиндельные муфты ROBA®-DS зарекомендовали себя многократно на протяжении многих лет на крупных обрабатывающих центрах. Они особенно впечатляют своей высокой удельной мощностью, чем могут быть достигнуты не только высокие крутящие моменты, но и высокие обороты. Дорогостоящие конструкции с промежуточными валами с несколькими подшипниками были заменены во многих случаях гораздо более жесткой на кручение, но более легкой гильзой, которая облегчает сборку и обеспечивает большую плавность хода.

Из-за длинной шпиндельной конструкции на тех станках смазочно-охлаждающая жидкость в основном направлялась на инструмент снаружи. Особенно при глубоком сверлении это ограничивает скорость резания и срок службы инструмента. Новая разработка муфты ROBA®-DS теперь позволяет подавать смазочно-охлаждающую жидкость в шпиндель и, следовательно, в инструмент на большие расстояния.

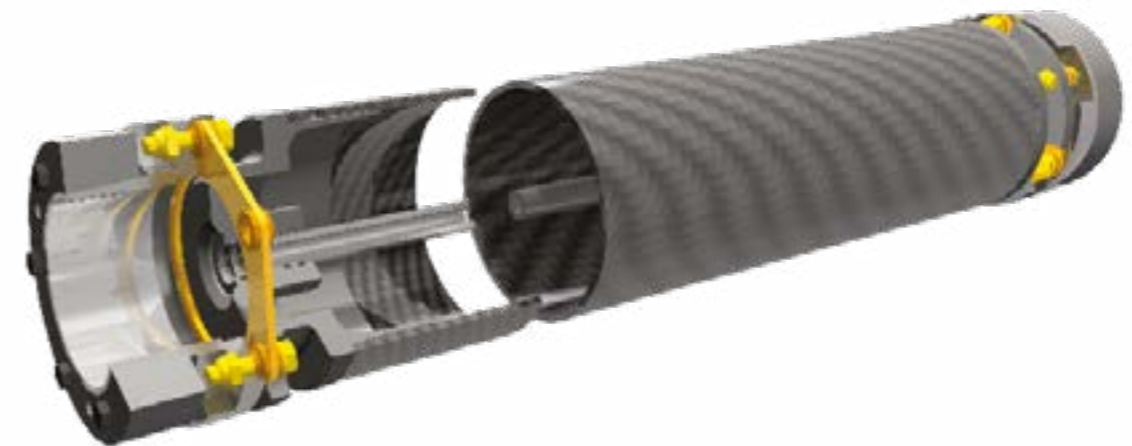
Встроенный канал подачи смазочно-охлаждающей жидкости состоит из внутренней трубки с несколькими опорами и его необходимо просто подключить к переходникам со стороны вала сверху и снизу.

Смазочно-охлаждающая жидкость может качаться через весь шпиндель в инструмент под высоким давлением. Она охлаждает непосредственно на режущей кромке, способствует ломке и удалению стружки. Время обработки сокращается, срок службы инструмента увеличивается.

Разработка уже зарекомендовала себя неоднократно в применении. Из-за уменьшенного веса гильз / рукавов, армированных углеродным волокном, даже высокие скорости не представляют проблемы. Таким образом, новая шпиндельная муфта ROBA®-DS открывает новые возможности в гонке за технологическим лидерством.



Муфта ROBA®-DS с длиной рукава 2,5 м (CFK), со встроенной подачей смазочно-охлаждающей жидкости, подходит для скоростей до 10.000 об/мин¹.



Системное решение для ветроэнергетических установок

ROBA[®]-DS Ветроэнергетический модуль

Многолетний опыт компании *mayr*[®] по разработке соединительных муфт и систем защиты от перегрузки для всех областей машиностроения создает солидную базу для нашего ветроэнергетического модуля.

В нашем ветроэнергетическом модуле объединены следующие характеристики:

● Надежная защита от перегрузки

Встроенная муфта скольжения ROBA[®]-RN со специально разработанными материалами втулки гарантирует Вам надежную защиту от перегрузки, вызванной моментом короткого замыкания, благодаря минимально возможному допуску на крутящий момент.

● Электрическая изоляция

Электрическая изоляция благодаря гильзе из армированного стекловолокном пластика предотвращает повреждение подшипников и зубчатой передачи.

● Устранение отклонений валов

Специально разработанные ламели из нержавеющей стали надежно компенсируют предельно высокие осевые, радиальные и угловые отклонения валов. При этом появляются небольшие силы реакции.

● Встроенный тормозной диск

Тормозной диск может быть встроен в ветроэнергетический модуль в соответствии с требованиями заказчика

● Простота установки

Пакеты ламелей и промежуточная втулка/гильза могут монтироваться и демонтироваться в радиальном направлении, исключая осевое перемещение втулки муфты.

Использование специальных стяжных гаек делает возможной установку пакетов дисков с низкими крутящими моментами затяжки.



Обзор продукции

Предохранительные муфты

- EAS[®]-compact[®]/EAS[®]-NC
Абсолютно безззорные предохранительные муфты с геометрическим замыканием
- EAS[®]-smartic[®]
Экономичные предохранительные муфты с быстрой установкой
- EAS[®]-элементные муфты/EAS[®]-элементы
Разъединяющие нагрузку ограничители больших крутящих моментов
- EAS[®]-axial
Точное ограничение сил растяжения, сжатия
- EAS[®]-Sp/EAS[®]-Sm/EAS[®]-Zr
Разделяющие без остаточного крутящего момента предохранительные муфты с функцией переключения
- ROBA[®]-RN
Удерживающие нагрузку фрикционные предохранительные муфты
- ROBA[®]-contitorque
Магнитные муфты с длительным проскальзыванием
- EAS[®]-HSC/EAS[®]-HSE
Высокоскоростные предохранительные муфты для применений на больших оборотах



Соединительные муфты для валов

- smartflex[®]/primeflex[®]
Превосходные прецизионные сильфонные муфты для серво- и шаговых двигателей
- ROBA[®]-ES
Безззорные и гасящие колебания упругие муфты для приводов с критическим режимом вибрации
- ROBA[®]-DS/ROBA[®]-D
Безззорные, жесткие на кручение цельносталые муфты
- ROBA[®]-DSM
Экономичные муфты измерения крутящего момента



Электромагнитные тормоза/муфты

- ROBA-stop[®] Standard
Многофункциональные универсальные предохранительные тормоза
- ROBA-stop[®]-M Motor brake
Надежные, экономичные тормоза для двигателей
- ROBA-stop[®]-S
Водонепроницаемые, прочные моноблочные тормоза
- ROBA[®]-duplostop[®]/ROBA[®]-twinstop[®]/ROBA-stop[®]-silenzio[®]
Вдвойне безопасные тормоза для подъемных устройств
- ROBA[®]-diskstop[®]
Компактные, очень тихие дисковые тормоза
- ROBA[®]-topstop[®]
Тормозные системы для осей, нагруженных силой тяжести
- ROBA[®]-linearstop[®]
Безззорные тормозные системы для осей линейных приводов
- ROBA[®]-guidestop[®]
Удерживающие тормоза для направляющих
- ROBATIC[®]/ROBA[®]-quick/ROBA[®]-takt
Приводимые в рабочее состояние напряжением муфты и тормоза, агрегаты муфта-тормоз



Приводы постоянного тока

- tendo[®]-PM
Двигатели постоянного тока с постоянными магнитами



Сервис в Германии/Австрия

Baden-Württemberg
Esslinger Straße 7
70771 Leinfelden-Echterdingen
Tel.: 07 11/45 96 01 0
Fax: 07 11/45 96 01 10

Bavaria
Industriestraße 51
82194 Gröbenzell
Tel.: 0 81 42/50 19 80-7

Chemnitz
Bornaer Straße 205
09114 Chemnitz
Tel.: 03 71/4 74 18 96
Fax: 03 71/4 74 18 95

Franken
Unterer Markt 9
91217 Hersbruck
Tel.: 0 91 51/81 48 64
Fax: 0 91 51/81 62 45

Kamen
Herbert-Wehner-Straße 2
59174 Kamen
Tel.: 0 23 07/24 26 79
Fax: 0 23 07/24 26 74

North
Schiefer Brink 8
32699 Extertal
Tel.: 0 57 54/9 20 77
Fax: 0 57 54/9 20 78

Rhein-Main
Kreuzgrundweg 3a
36100 Petersberg
Tel.: 06 61/96 21 02 15

Austria
Pummerinplatz 1, TIZ I, A27
4490 St. Florian, Austria
Tel.: 0 72 24/2 20 81-12
Fax: 0 72 24/2 20 81 89

Филиалы

China
Mayr Zhangjiagang
Power Transmission Co., Ltd.
Fuxin Road No.7, Yangshe Town
215637 Zhangjiagang
Tel.: 05 12/58 91-75 67
Fax: 05 12/58 91-75 66
info@mayr-ptc.cn

Great Britain
Mayr Transmissions Ltd.
Valley Road, Business Park
Keighley, BD21 4LZ
West Yorkshire
Tel.: 0 15 35/66 39 00
Fax: 0 15 35/66 32 61
sales@mayr.co.uk

France
Mayr France S.A.S.
Z.A.L. du Minopole
Rue Nungesser et Coli
62160 Bully-Les-Mines
Tel.: 03.21.72.91.91
Fax: 03.21.29.71.77
contact@mayr.fr

Italy
Mayr Italia S.r.l.
Viale Veneto, 3
35020 Saonara (PD)
Tel.: 0498/79 10 20
Fax: 0498/79 10 22
info@mayr-italia.it

Singapore
Mayr Transmission (S) PTE Ltd.
No. 8 Boon Lay Way Unit 03-06,
TradeHub 21
Singapore 609964
Tel.: 00 65/65 60 12 30
Fax: 00 65/65 60 10 00
info@mayr.com.sg

Switzerland
Mayr Kupplungen AG
Tobelackerstraße 11
8212 Neuhausen am Rheinfall
Tel.: 0 52/6 74 08 70
Fax: 0 52/6 74 08 75
info@mayr.ch

USA
Mayr Corporation
10 Industrial Avenue
Mahwah
NJ 07430
Tel.: 2 01/4 45-72 10
Fax: 2 01/4 45-80 19
info@mayrcorp.com

Turkey
Representative Office Turkey
Kucukbakkalkoy Mah.
Brandium Residence R2
Blok D:254
34750 Atasehir - Istanbul, Turkey
Tel.: 02 16/2 32 20 44
Fax: 02 16/5 04 41 72
info@mayr.com.tr

Представительства

Australia
Drive Systems Pty Ltd.
12 Sommersby Court
Lysterfield, Victoria 3156
Australien
Tel.: 0 3/97 59 71 00
dean.hansen@drivesystems.com.au

India
National Engineering
Company (NENCO)
J-225, M.I.D.C.
Bhosari Pune 411026
Tel.: 0 20/27 13 00 29
Fax: 0 20/27 13 02 29
nenco@nenco.org

Japan
MATSUI Corporation
2-4-7 Azabudai
Minato-ku
Tokyo 106-8641
Tel.: 03/35 86-41 41
Fax: 03/32 24 24 10
k.goto@matsui-corp.co.jp

Netherlands
Groneman BV
Amarilstraat 11
7554 TV Hengelo OV
Tel.: 074/2 55 11 40
Fax: 074/2 55 11 09
aandrijftechniek@groneman.nl

Poland
Wamex Sp. z o.o.
ul. Pozaryskiego, 28
04-703 Warszawa
Tel.: 0 22/6 15 90 80
Fax: 0 22/8 15 61 80
wamex@wamex.com.pl

South Korea
Mayr Korea Co. Ltd.
15, Yeondeok-ro 9beon-gil
Seongsan-gu
51571 Changwon-si
Gyeongsangnam-do. Korea
Tel.: 0 55/2 62-40 24
Fax: 0 55/2 62-40 25
info@mayrkorea.com

Taiwan
German Tech Auto Co., Ltd.
No. 28, Fenggong Zhong Road,
Shengang Dist.,
Taichung City 429, Taiwan R.O.C.
Tel.: 04/25 15 05 66
Fax: 04/25 15 24 13
abby@zfgta.com.tw

Czech Republic
BMC - TECH s.r.o.
Hviezdoslavova 29 b
62700 Brno
Tel.: 05/45 22 60 47
Fax: 05/45 22 60 48
info@bmc-tech.cz

Россия

StancoSpezService
Konjushkovskaja str. 26, b. 1, 123242 Moscow
Tel.: +7 499 252 50 16, +7 499 253 97 96, +7 495 776 56 54
www.stankoss.ru, E-Mail: stankoss@stankoss.ru