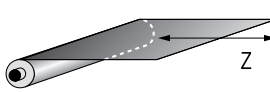
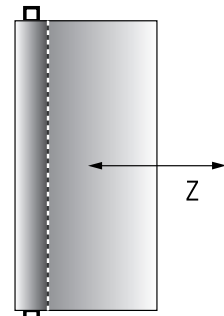
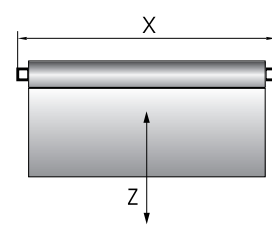
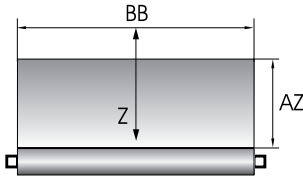
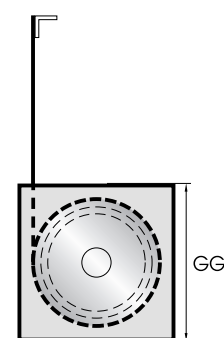


Рулонные кожухи с предохранительным футляром – ЗАПРОС

Заказчик		
Фирма:	Адрес:	
Лицо, обеспечивающее связь:	Тел.:	Факс:
Э-майл:	Дата:	Подпись:
Число штук:	Требуемый срок поставки:	Год производства:
Применение / Тип машины:		


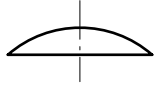
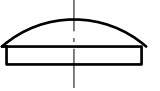
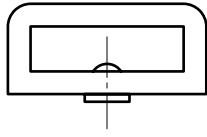
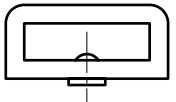
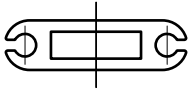

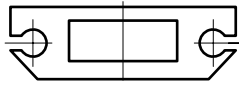
Вид исполнения:			
<input type="checkbox"/> Металл с грунтовым покрытием	<input type="checkbox"/> Металл/цвет	<input type="checkbox"/> Нержавеющая сталь	<input type="checkbox"/> Алюминий
Монтажное положение тела: А (варианты 0-12 согласно каталогу)			

Соединительный материал	Тип экрана		
<input type="checkbox"/> Нержавеющая сталь	<input type="checkbox"/> FLEXSTAR-S	FLEXPRO	FLEXWALK
<input type="checkbox"/> Нормальная сталь	<input type="checkbox"/> FLEXSTAR-C	<input type="checkbox"/> Тип 1	<input type="checkbox"/> Тип 1
<input type="checkbox"/> Пластмасса	<input type="checkbox"/> FLEXSTAR-CR	<input type="checkbox"/> Тип 2	<input type="checkbox"/> Тип 2
	С отделкой со стороны вида:	<input type="checkbox"/> Тип 3	
	<input type="checkbox"/> Пленка в качающуюся дверь	<input type="checkbox"/> Тип 4	
	<input type="checkbox"/> Поликарбонатные штанги	<input type="checkbox"/> Тип 5	

Рабочие положения			
			
<input type="checkbox"/> Горизонтальное лежа	<input type="checkbox"/> Горизонтальное стоя	<input type="checkbox"/> Вертикальное (штора наверху)	<input type="checkbox"/> Вертикальное (штора внизу)
Сторона вида ленты	<input type="checkbox"/>	Вид прикрепления ленты	Вид стеклоочистителя
(обозначите, пожалуйста, крестиком)		<input type="checkbox"/> F 1.0 <input type="checkbox"/> F 1.1 <input type="checkbox"/> F 2.0 <input type="checkbox"/> F 2.1 <input type="checkbox"/> Другие (приложить эскиз)	<input type="checkbox"/> Сталь <input type="checkbox"/> Щетки <input type="checkbox"/> ПЭ/пластмасса <input type="checkbox"/> Стирать сторону вида <input type="checkbox"/> Стирать другую сторону

Размеры			
Размер тела GG × GG	мм	Толщина ленты	мм
Ширина ленты / экрана BB	мм	Длина вытяжки ленты RD	мм
Ширина тела GB	мм	Потребное усилие вытяжки	кг/Н

Условия применения			
<input type="checkbox"/> Внутр. пространство	<input type="checkbox"/> Охлаж. жидкость, тип	<input type="checkbox"/> Высокие температуры	<input type="checkbox"/> Масло, тип
<input type="checkbox"/> Внешнее применение	<input type="checkbox"/> Действие коррозии	<input type="checkbox"/> Окалина от сварки	<input type="checkbox"/> Большие стружки
<input type="checkbox"/> Влажная среда	<input type="checkbox"/> Действие истирания	<input type="checkbox"/> Пыль/песок	<input type="checkbox"/> Маленькие стружки
<input type="checkbox"/> Сухая среда	<input type="checkbox"/> Магнитное действие	<input type="checkbox"/> Вода с содерж. соли	<input type="checkbox"/> Вакуум
Рабочие температуры:	°C	Скорость передвижения:	м/мин
Давление внутреннее/наружное:	бар	Число подъемов:	за

 <p>FLEXPRO Тип 1, 2, 3</p>	 <p>FLEXPRO Тип 4</p>	 <p>FLEXPRO Тип 5</p>	 <p>FLEXWALK Тип 1</p>
 <p>FLEXWALK Тип 2</p>	 <p>FLEXSTAR-S</p>	 <p>FLEXSTAR-C</p>	 <p>FLEXSTAR-CR</p>