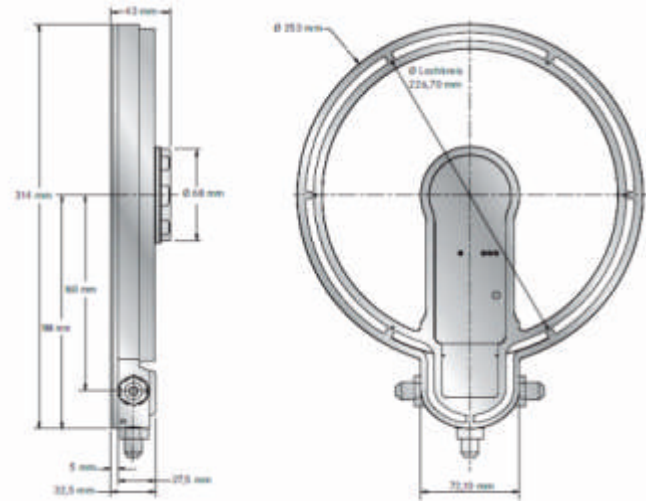


ВИЗИПОРТЫ

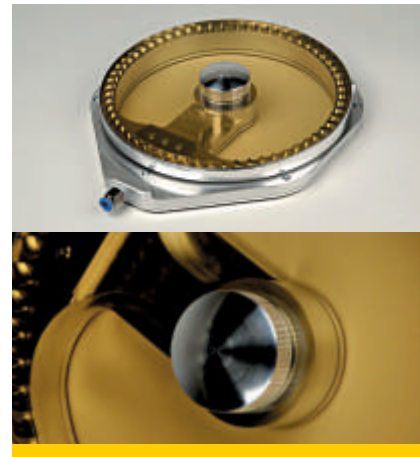
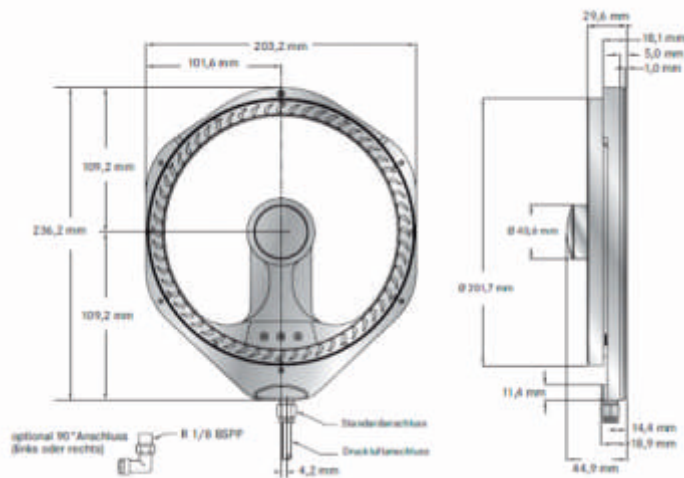
ВИЗИПОРТЫ с электрическим и пневматическим приводом

Системы ВИЗИПОРТ уже много лет стандартно используются всеми крупными производителями станков. ВИЗИПОРТЫ бывают электрическими и пневматическими. ВИЗИПОРТЫ служат операторам станка для проведения текущего контроля за процессом производства. Установка ВИЗИПОРТА максимально проста. Необходимо лишь выбрать наиболее подходящее место для ротационного окна, коробки зажимов и проводки электромонтажной трубки. Управление ВИЗИПОРТАМИ осуществляется через систему управления станком.

■ VISIPORT 220.C



■ Disc Air 180 Turbo



Защитные стекла, системы освещения и поворотные окна ВИЗИПОРТ





ПРОФИЛЬ КОМПАНИИ

- Год основания компании: 1995
- Число сотрудников 280
- 2 производственных цеха, 3 подразделения
- Общая производственная площадь: 7000 м²
- Умные решения: KAIZEN, 5S
- Собственный конструкторский отдел
- Сертификация по
 - ČSN EN ISO 9001:2009
 - ČSN EN ISO 14001:2005
 - DIN EN 15085-2
 - ČSN EN ISO 3834-2:2006
- Экспорт 35%

ЭТИЧЕСКИЙ КОДЕКС

Правила нашей работы в команде – основа нашего успеха у заказчиков

- Качественное производство – это то, что нас кормит.
- Мы готовы сделать больше, чем от нас требуется.
- Мы работаем так, словно мы работаем для себя.
- Нашим конкурентным преимуществом является постоянное повышение качества работы, добросовестность и ответственный подход.

ЗАЩИТНЫЕ СТЕКЛА

Защитные бесколочные стекла – это один из базовых защитных элементов станков.

Первоочередная задача таких стекол – защита обслуживающего персонала станка от травмы.

Защитные стекла прошли ряд сложных испытаний в Техническом университете г. Дармштадт.

Соответствуют нормам:

- DIN EN 12415 для токарных станков
- DIN EN 13128 для фрез
- DIN EN 12417 для обрабатывающих центров

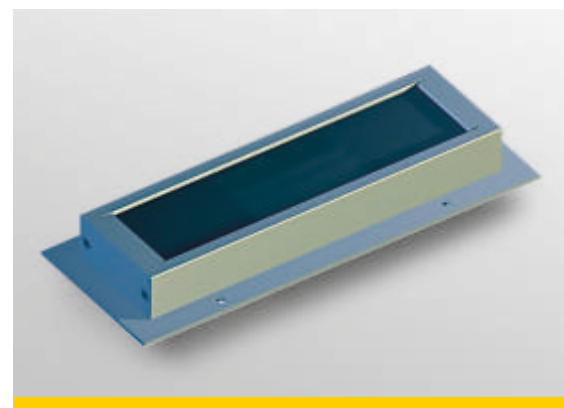


СИСТЕМЫ ОСВЕЩЕНИЯ

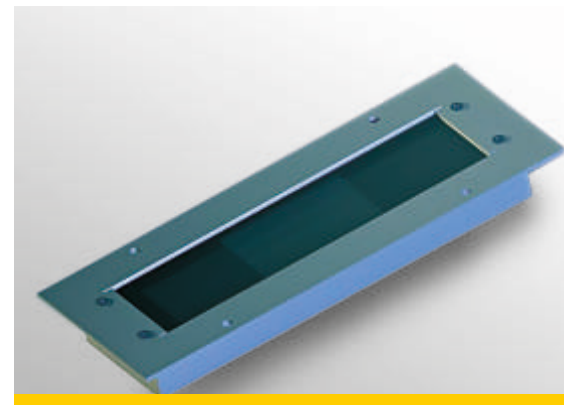
Оптимальное освещение рабочего пространства станка, кроме улучшенной защиты, обеспечивает также повышенный комфорт и снижает чувство усталости при выполнении работы.

Благодаря малым размерам и плоским, но крепким плафонам лампы HEEXLIGHT-LED, предназначенные для освещения станков, оптимально подходят для установки в станках малых и средних габаритов. Лампы можно установить на станок и позже.

- HEEXLIGHT-E, вариант «E»



- HEEXLIGHT-I, вариант «I»



Защитные кожухи станков из бесколочного стекла позволяют выполнять контроль производственных операций в рабочем пространстве металлорежущего станка, то есть вспомогательное освещение практически всегда необходимо.◀

- HETRACK-LED, диффузионное излучение света, предотвращающее ослепляющее действие при работе



- Модульные лампы HETLED для освещения рабочего пространства станков



- Защитный кожух станка из бесколочного стекла со встроенным освещением:

